

DRUŠTVO ZA PROJEKTOVANJE, INŽENJERING, KONSALTING, PROMET ROBA i USLUGA



P A M I N G
PROTECTION AND MECHANICAL ENGINEERING

ZAŠTITA OD POŽARA

**STABILNI SISTEMI ZA GAŠENJE, DETEKCIJU i DOJAVU POŽARA
ZAŠTITA NA RADU**

**MAŠINSKA POSTROJENJA, UREĐAJI i INSTALACIJE
ZAŠTITA ŽIVOTNE SREDINE**

Sjedište: ul. Desanke Maksimović br. 28, Kancelarija: ul. Crnogorskih serdara br. 30

81000 Podgorica - Crna Gora; Tel: +382 67 607 714

www.paming.me e-mail: ivan@paming.me; ivanzop@yahoo.com

Registarski br. 5-0759104/001 PIB: 03086445 PDV: 30/31-15903-1

Žiro račun: 530-24829-22 NLB Montenegrobanka

ELABORAT O PROCJENI UTICAJA NA ŽIVOTNU SREDINU

INVESTITOR: „CARAT” d.o.o. - Budva

OBJEKAT: TURISTIČKO APARTMANSKI BLOK / 2*

LOKACIJA: BUDVA

Elaborat br.: 120-09/25

Podgorica, februar 2026. god.

Copyright© 2016-2025. „PAMING” d.o.o. All rights reserved.

S A D R Ž A J

| | |
|--|----|
| 1. OPŠTE INFORMACIJE | |
| Podaci o nosiocu projekta..... | 4 |
| Glavni podaci o projektu..... | 4 |
| Podaci o organizaciji i licima koja su učestvovala u izradi Elaborata..... | 5 |
| 2. OPIS LOKACIJE | 22 |
| 2.1. Kopija plana katastarskih parcela na kojima se planira izvođenje projekta..... | 23 |
| 2.2. Podaci o potrebnoj površini zemljišta, za vrijeme izgradnje i površina koja će biti obuhvaćena kada projekat bude stavljen u funkciju..... | 23 |
| 2.3. Pedološke, geomorfološke, geološke, hidrogeološke i seizmološke karakteristike terena..... | 23 |
| 2.4. Podaci o izvorištima vodosnabdijevanja i hidrološke karakteristike..... | 26 |
| 2.5. Prikaz klimatskih karakteristika sa odgovarajućim meteorološkim pokazateljima | 29 |
| 2.6. Podatke o relativnoj zastupljenosti, dostupnosti, kvalitetu i regenerativnom kapacitetu prirodnih resursa..... | 29 |
| 2.7. Prikaz apsorpcionog kapaciteta prirodne sredine..... | 30 |
| 2.8. Opis flore i faune..... | 32 |
| 2.9. Pregled osnovnih karakteristika predjela..... | 33 |
| 2.10. Pregled zaštićenih objekata i dobara kulturno istorijske baštine..... | 33 |
| 2.11. Podaci o naseljenosti, koncentraciji stanovništva i demografskim karakteristikama u odnosu na planirani projekat..... | 33 |
| 2.12. Podaci o postojećim objektima i infrastruktura..... | 34 |
| 3. OPIS PROJEKTA | 34 |
| 3.1. Opis fizičkih karakteristika projekta | 34 |
| 3.2. Opis prethodnih/pripremnih radova za izvođenje projekta..... | 35 |
| 3.3. Opis glavnih karakteristika funkcionisanja projekta..... | 37 |
| 3.4. Vrste i količine potrebne energije i energenata, vode, sirovina i drugog potrošnog materijala koji se koristi za potrebe tehnološkog procesa..... | 44 |
| 3.5. Vrste i količine ispuštenih gasova, otpadne vode i drugih čvrstih, tečnih i gasovitih otpadnih materija, po tehnološkim cjelinama..... | 44 |
| 4. IZVJEŠTAJ O POSTOJEĆEM STANJU SEGMENTA ŽIVOTNE SREDINE | 48 |
| 5. OPIS MOGUĆIH ALTERNATIVA | 49 |
| 6. OPIS SEGMENTA ŽIVOTNE SREDINE | 51 |
| 6.1. Naseljenost i koncentracija stanovništva..... | 51 |
| 6.2. Biodiverzitet (flora i fauna)..... | 51 |
| 6.3. Zemljište..... | 52 |
| 6.4. Vode..... | 53 |
| 6.5. Kvalitet vazduha..... | 54 |
| 6.6. Klima..... | 55 |
| 6.7. Kulturno nasleđe- nepokretna kulturna dobra..... | 55 |
| 6.8. Predio i topografija..... | 56 |
| 6.9. Izgrađenost prostora lokacije i njene okoline..... | 56 |
| 7. OPIS MOGUĆIH ZNAČAJNIH UTICAJA | 57 |
| 7.1. Kvalitet vazduha..... | 57 |
| 7.2. Kvalitet voda i zemljišta..... | 58 |
| 7.3. Lokalno stanovništvo..... | 59 |
| 7.4. Uticaj na ekosistem i geologiju..... | 60 |
| 7.5. Namjena i korišćenje površina..... | 61 |
| 7.6. Uticaj na komunalnu infrastrukturu..... | 61 |
| 7.7. Uticaj na zaštićena prirodna i kulturna dobra i njihovu okolinu..... | 61 |
| 7.8. Uticaj na karakteristike pejzaža..... | 61 |
| 7.9. Kumulativni uticaj sa uticajima drugih postojećih i/ili odobrenih projekata..... | 61 |
| 7.10. Akcidentne situacije..... | 61 |
| 8. OPIS MJERA ZA SPREČAVANJE, SMANJENJE ILI OTKLANJANJE ŠTETNIH UTICAJA | 63 |

| | |
|--|----|
| 8.1. Mjere zaštite predviđene tehničkom dokumentacijom, zakonima i drugim propisima..... | 63 |
| 8.2. Mjere zaštite predviđene prilikom izgradnje objekta..... | 63 |
| 8.3. Mjere zaštite u toku eksploatacije objekta..... | 65 |
| 8.4. Mjere zaštite u slučaju akcidenta..... | 65 |
| 9. PROGRAM PRAĆENJA UTICAJA NA ŽIVOTNU SREDINU..... | 67 |
| 10. NETEHNIČKIREZIME INFORMACIJA..... | 69 |
| 11. PODACI O MOGUĆIM TEŠKOĆAMA..... | 73 |
| 12. REZULTATI SPROVEDENIH POSTUPAKA..... | 74 |
| 13. DODATNE INFORMACIJE..... | 75 |
| 14. IZVORI PODATAKA..... | 76 |
| PRILOZI..... | 78 |

1. OPŠTE INFORMACIJE

Podaci o nosiocu projekta

Nosioc projekta: „CARAT” d.o.o. - Budva

Odgovorno lice: **Dragan Perović**

PIB: **02420686**

Kontakt osoba: **Jelena Marković**

Adresa: **Mainski put br. 21., 85310 Budva**

Broj telefona: **+382 69 222 111**

e-mail: **markovicena@hotmail.com**

Podaci o projektu

Pun naziv projekta: **TURISTIČKO APARTMANSKI BLOK / 2***

Lokacija: **BUDVA**

Podaci o organizaciji i licima koja su učestvovala u izradi elaborata

Izvod iz CRPS za obavljanje djelatnosti projektovanja i inženjeringa



**IZVOD IZ CENTRALNOG REGISTRA PRIVREDNIH
SUBJEKATA PORESKE UPRAVE**

Registarski broj 5 - 0759104 / 002

PIB: 03086445

Datum registracije: 11.04.2016.

Datum promjene podataka: 08.02.2021.

**"PAMING" D.O.O. ZA PROJEKTOVANJE, INŽENJERING, KONSALTING, PROMET
ROBA I USLUGA - PODGORICA**

Broj važeće registracije: /002

Skraćeni naziv: PAMING
Telefon: +38267607714
eMail: ivan@paming.me
Web adresa:
Datum zaključivanja ugovora: 07.04.2016.
Datum donošenja Statuta: 07.04.2016. Datum promjene Statuta: 01.02.2021.
Adresa glavnog mjesta poslovanja: DESANKA MAKSIMOVIĆ BR.28 PODGORICA
Adresa za prijem službene pošte: DESANKA MAKSIMOVIĆ BR.28 PODGORICA
Adresa sjedišta: DESANKA MAKSIMOVIĆ BR.28 PODGORICA
Pretežna djelatnost: 7112 Inženjerske djelatnosti i tehničko savjetovanje
Obavljanje spoljno-trgovinskog poslovanja: DA
Oblik svojine: Privatna
Porijeklo kapitala: Domaći
Upisani kapital: 1,00Euro (Novčani 1,00Euro, nenovčani 0,00Euro)

OSNIVAČI:

IVAN ČUKOVIĆ JBMG/Broj Pasoša zaštićeni zakonom

Uloga: Osnivač

Udio: 100% Adresa: DESANKA MAKSIMOVIĆ BR.28 PODGORICA CRNA GORA

LICA U DRUŠTVU:

IVAN ČUKOVIĆ JBMG/Broj Pasoša zaštićeni zakonom

Adresa: DESANKA MAKSIMOVIĆ BR.28 PODGORICA CRNA GORA

Uloga: Izvršni direktor

Ovlašćenja u prometu: Neograničeno ()

Ovlašćen da djeluje: POJEDINAČNO ()

Izdato: 23.04.2024 godine u 10:16h



Podgorica

Načelnica

Sanja Bojanić



Crna Gora
Ministarstvo prostornog planiranja,
urbanizma i državne imovine

Adresa: IV proleterske brigade broj 19
81000 Podgorica, Crna Gora
tel: +382 20 446 200
fax: +382 20 446 215

Broj: UPI 09-332/25-5349/4
Podgorica, 11.11.2025. godine

Ministarstvo prostornog planiranja, urbanizma i državne imovine, postupajući po zahtjevu privrednog društva DOO „PAMING“ PODGORICA, broj UPI 09-332/25-5349/3 od 11.11.2025. godine, za izmjenu licence za projektanta i izvođača radova broj UPI 09-332/25-5349/2 od 20.10.2025. godine, na osnovu člana 107 Zakona o izgradnji objekata ("Službeni list CG", br. 19/25 i 92/25), člana 15 Uredbe o organizaciji i načinu rada državne uprave ("Službeni list CG", br. 98/23, 102/23, 113/23, 71/24, 72/24, 90/24, 93/24, 104/24, 117/24 i 39/25), člana 7 Pravilnika o bližem načinu i postupku izdavanja i mirovanja licenci za obavljanje djelatnosti u oblasti izgradnje objekata i načinu vođenja registra licenci ("Službeni list CG", broj 42/25), i čl. 18 i 46 stav 1 Zakona o upravnom postupku ("Službeni list CG", br. 56/14, 20/15, 40/16, 37/17), po ovlaštenju ministra broj: 15-100/25-6175/2 od 02.08.2025. godine, donosi

RJEŠENJE

Privrednom društvu DOO „PAMING“ PODGORICA, izdaje se

LICENCA

za izradu tehničke dokumentacije i izvođenje radova

na period od pet godina.

Ovo rješenje zamjenjuje rješenje broj UPI 09-332/25-5349/2 od 20.10.2025. godine.

Obrazloženje

Aktom broj UPI 09-332/25-5349/3 od 11.11.2025. godine, ovom ministarstvu, obratilo se privredno društvo DOO „PAMING“ PODGORICA, pretežna djelatnost - 7112 - Inženjerske djelatnosti i tehničko savjetovanje, zahtjevom za izmjenu licence za projektanta i izvođača radova broj UPI 09-332/25-5349/2 od 20.10.2025. godine. Uz zahtjev, privredno društvo je priložilo sledeće dokaze:

- 1) rješenje broj UPI 09-332/25-731/4 od 11.11.2025. godine, kojim je Ivanu Ćukoviću, strukovni master inženjer mašinstva - smjer mašinstvo i inženjerska informatika i strukovni master inženjer zaštite - modul zaštita od požara i spasavanje, izdata licenca za izradu tehničke dokumentacije i izvođenje radova u svojstvu odgovornog projektanta i odgovornog inženjera građenja, donijeto od strane Ministarstva prostornog planiranja, urbanizma i državne imovine;

- 2) ugovor o radu sa Ivanom Čukovićem, broj 01-04/16 od 11.04.2016. godine, na neodređeno vrijeme;
- 3) izvod iz Centralnog registra privrednih subjekata, registarski broj 5 - 0759104 / 002.

Ministarstvo prostornog planiranja, urbanizma i državne imovine, razmotrilo je podnijeti zahtjev sa priloženom dokumentacijom i odlučilo kao u dispozitivu rješenja, a ovo iz siedećih razloga:

Odredbom člana 76 stav 1 Zakona o izgradnji objekata propisano je da djelatnost izrade tehničke dokumentacije može da obavlja projektant koji ima najmanje jednog zaposlenog licenciranog arhitektu odnosno licenciranog inženjera po vrsti projekta iz člana 9 stav 2 ovog zakona koji izrađuje.

Nadalje, članom 84 stav 1 istog zakona propisano je da djelatnost građenja objekta obavlja izvođač radova koji ima najmanje jednog zaposlenog licenciranog arhitektu odnosno licenciranog inženjera građenja po vrsti radova.

Članom 107 stav 6 prethodno navedenog zakona propisuje se da se licenca za privredno društvo, pravno lice odnosno preduzetnika izdaje se na period od pet godina.

Shodno članu 7 Pravilnika o bližem načinu i postupku izdavanja i mirovanja licenci za obavljanje djelatnosti u oblasti izgradnje objekata i načinu vođenja registra licenci ("Službeni list CG", br. 042/25 od 30.04.2025), propisano je da se uz zahtjev za izradu tehničke dokumentacije i izvođenje radova za projektanta i izvođača radova podnosi: 1) Izvod iz Centralnog registra privrednih subjekata; 2) dokaz da ima najmanje jednog zaposlenog licenciranog arhitektu, odnosno inženjera; 3) licencu za licenciranog arhitektu, odnosno inženjera.

Postupajući po predmetnom zahtjevu, Ministarstvo je, na osnovu raspoloživih dokaza, utvrdilo da su ispunjeni uslovi propisani Zakonom i Pravilnikom, i odlučilo kao u dispozitivu rješenja.

UPUTSTVO O PRAVNOJ ZAŠTITI: Protiv ovog rješenja može se pokrenuti upravni spor tužbom kod Upravnog suda, u roku od 20 dana od dana prijema istog.



OVLAŠĆENO SLUŽBENO LICE

Petar Vučinić

Na osnovu Člana 19. Zakona o procjeni uticaja na životnu sredinu („Sl. list CG” br. 75/18 i 84/24), donosim sljedeće:

R J E Š E N J E
o angažovanju stručnih lica na izradi
ELABORATA O PROCJENI UTICAJA NA ŽIVOTNU SREDINU ZA
TURISTIČKO APARTMANSKI BLOK / 2*

Sastav tima:

Prof. dr Dragoljub Blečić, dipl. ing.
MSc. Ivan Ćuković, maš. i zop-a.
MSc. Ivana Džaković, biolog - ekolog
Miroslav Jaredić, dipl. ing. maš. i spec. zaš. živ. sred.

Saradnik tima:

MSc. Milica Zečević, maš.

Kordinator za izradu Elaborata:

MSc. Ivan Ćuković, maš. i zop-a.

O b r a z l o ž e n j e:

Budući da imenovani ispunjavaju uslove predviđene važećom zakonskom regulativom, to je odlučeno kao u dispozitivu ovog Rješenja.

Podgorica,

avgust 2025. god.

Izvršni direktor,

MSc. Ivan Ćuković, maš. i zop-a.

Dokaz da stručna lica ispunjavaju propisane uslove

DEKAN FAKULTETE ZA NARAVOSLOVJE IN TEHNOLOGIJO
BOGOMIR DOBOVIŠEK
doktor tehniških znanosti, diplomirani inženir metalurgije,
redni profesor za teorijo metalurških procesov

REKTOR UNIVERZE EDVARDA KARDELJA V LJUBLJANI
IVO FABINC
doktor ekonomskih znanosti,
redni profesor za ekonomiko mednarodnih ekonomskih odnosov

potrjujeta s pečatom Univerze Edvarda Kardelja in s svojima podpisoma, da je



DRAGOLJUB BLEČIČ

rojen petindvajsetega julija tisočdevetstoosmidesetega leta v Seljahih
potem ko je tisočdevetstoosmidesetega leta diplomiral na Bišarsko metalurški fakulteti v Boru
in ko je tisočdevetstoosmidesetega leta diplomiral za magistra metalurgije na Fakulteti za naravoslovje in tehnologijo
in uspešno zagovarjal doktorsko disertacijo s naslovom

**ŠTUDIJ KINETIKE HETEROGENIH PROCESOV S POMOČJO IZOTERMIČNE
IN NEIZOTERMIČNE METODE TERMIČNE ANALIZE**

dne osemindvajsetega junija tisočdevetstodvainosemdesetega leta pred komisijo, ki so jo sestavljali

JOŽE MARSEL

doktor kemijskih znanosti, diplomirani kemik, redni profesor za analizo kemijo, kot predsednik

BOGOMIR DOBOVIŠEK

doktor tehniških znanosti, diplomirani inženir metalurgije, redni profesor za teorijo metalurških procesov

ANDREJ ROSINA

doktor metalurških znanosti, diplomirani inženir metalurgije, izredni profesor za teorijo metalurških procesov

MARJAN SENEGAČNIK

doktor kemijskih znanosti, diplomirani kemik, izredni profesor za anorgansko kemijo

ŽIVAN ŽIVKOVIČ

doktor metalurških znanosti, diplomirani inženir metalurgije, izredni profesor za metalurgijo lahkih kovin na Univerzi v Beogradu, kot člani

UNIVERZA EDVARDA KARDELJA V LJUBLJANI, FAKULTETA ZA NARAVOSLOVJE IN TEHNOLOGIJO

diploma

O DOKTORATU METALURŠKIH ZNANOSTI

S tem je izpolnil pogoje za pridobitev stopnje doktorja metalurških znanosti,
zato mu Univerza Edvarda Kardelja v Ljubljani na podlagi sklepa Fakultete za naravoslovje in tehnologijo
podeljuje doktorat metalurških znanosti
ga proglašajo za

DOKTORJA ZNANOSTI

in mu v dokaz tega izdaja to diplomu

V Ljubljani, dne devetega septembra tisočdevetstodvainosemdesetega leta

DEKAN
FAKULTETE ZA NARAVOSLOVJE IN TEHNOLOGIJO

J. Z. Z.



REKTOR
UNIVERZE EDVARDA KARDELJA V LJUBLJANI

Ivo Fabinc



FOND
PIO
PENZIJSKOG I INVALIDSKOG
OSIGURANJA CRNE GORE

Broj: 2044010206103/002
Jmb: 2507951210026
Lični broj: 6458869874
Datum: 20.12.2018.

Odsjek Za Sprovođenje Ino Osiguranja

Na osnovu člana 18 stav 1 i člana 36 Zakona o upravnom postupku ("Sl.list Crne Gore", broj 56/14, 20/15, 40/16, 37/17) i člana 113. Zakona o penzijskom i invalidskom osiguranju ("Sl. list RCG", broj 54/2003, 39/04, 61/04, 79/04, 14/07, 47/07 i "Sl.list CG" br. 79/08, 14/10, 78/10, 34/11, 66/12, 38/13, 61/13, 60/14, 10/15, 44/15, 42/16 i 55/16), rješavajući po zahtjevu DRAGOLJUB BLEČIĆ-a/e iz -a/e za ostvarivanje prava na starosnu penziju primjenom Sporazuma između Crne Gore i Republike Srbije o socijalnom osiguranju (Sl. list RCG, br.17/07), a po ovlaštenju direktora Fonda penzijskog i invalidskog osiguranja Crne Gore, donosim

RJEŠENJE

DRAGOLJUB BLEČIĆ-u/i, iz -a/e, rođenom-oj 25.07.1951. godine, počev od 26.07.2018. godine, priznaje se pravo na **starosnu penziju** u mjesečnom iznosu od _____ EUR-a.
Isplata tereti Fond penzijskog i invalidskog osiguranja.
Penzija se utvrđuje u mjesečnom iznosu, a za isplatu će dospijevati unazad.
Usklađivanje penzije se vrši automatskim putem, bez donošenja posebnog rješenja.
Žalba i revizija ne odlažu izvršenje rješenja.

O b r a z l o ž e n j e

Postupak za ostvarivanje prava na starosnu penziju pokrenut je zahtjevom od 26.07.2018. godine primjenom Sporazuma između Crne Gore i Republike Srbije o socijalnom osiguranju (Sl. list RCG, br.17/07).

U dokaznom postupku je utvrđeno:

-da je imenovani-a rođen-a 25.07.1951. godine,
-da mu-joj ostvareni penzijski staž utvrđen shodno čl.60-74 Zakona o PIO iznosi 42 godina, 3 mjeseci i 26 dana.

Obzirom da je činjenično stanje utvrđeno na osnovu podataka iz službenih evidencija i dokaza priloženih uz zahtjev, ovaj Organ je shodno članu 106 ZUP-a odlučio u skraćenom postupku.

Prema tome, ispunjeni su uslovi iz člana 17, 18, 197, 197d, 198, 198a i 199 Zakona o penzijskom invalidskom osiguranju da mu-joj se prizna pravo na starosnu penziju.

Visina starosne penzije određuje se primjenom čl.19 do 27, 58, 202, 202a i 212 Zakona o PIO, a na osnovu podataka utvrđenih u matičnoj evidenciji Fonda PIO.

Najpovoljniji lični koeficijent utvrđen je u skladu sa čl. 19 do 27 i čl. 200 Zakona o PIO, a za period od 1975 do 2016 i iznosi _____

Lični bodovi osiguranika od _____, shodno čl. 21 Zakona o PIO, utvrđuju se množenjem njegovog ličnog koeficijenta i ukupnog penzijskog staža.

Iznos penzije je obračunat shodno čl. 20 Zakona o PIO, tako što se utvrđeni lični bodovi osiguranika pomnože sa vrijednošću penzije za jedan lični bod koji na dan ostvarivanja prava iznosi _____ EUR-a pa penzija iznosi _____ EUR-a mjesečno.

Pravo na isplatu penzije pripada od 26.07.2018. godine u skladu sa članom 95 Zakona o PIO.

Pregled penzijskog staža, obračun ličnog koeficijenta i usklađeni iznosi penzije nalaze se u prilogu ovog rješenja.

Sa izloženog odlučeno je kao u dispozitivu rješenja.

Žalba i revizija ne odlažu izvršenje rješenja prema članu 90 i 91 Zakona o PIO.

UPUTSTVO O PRAVNOJ ZAŠTITI: Protiv ovog rješenja može se izjaviti žalba u roku od 15 dana od dana prijema istog Ministarstvu rada i socijalnog staranja u Podgorici, a preko Odsjeka za sprovođenje INO osiguranja.

20.12.2018 09:09 2/2

RJEŠENJE DOSTAVITI:

- 1.DRAGOLJUB BLEČIĆ, MEŠE SELIMOVIĆA 12/133 PODGORICA,
- 2.Odsjeku za obračun i isplatu prava iz penzijskog i invalidskog osiguranja
- 3.U dosije

Postupak vodio/la
KUČ BRANKO



Načelnik/ca
LAZOVIĆ SNEŽANA



РЕПУБЛИКА СРБИЈА

УНИВЕРЗИТЕТ У КРАГУЈЕВЦУ

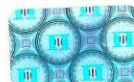
Оснивач: РЕПУБЛИКА СРБИЈА

Дозволу за рад број 612-02-02268/2010-04 од 18. 05. 2011. године издало је Министарство просвете и науке Републике Србије, Београд и Решење о допуни Дозволе за рад број: 612-00-01732/2019-06 од 22. 10. 2019. године издало је Министарство просвете, науке и технолошког развоја Републике Србије, Београд

ФАКУЛТЕТ ТЕХНИЧКИХ НАУКА У ЧАЧКУ УНИВЕРЗИТЕТА У КРАГУЈЕВЦУ

Оснивач: РЕПУБЛИКА СРБИЈА

Дозволу за рад број: 612-00-01846/2013-04 од 23. 09. 2013. године
Решење о допуни и измени Дозволе за рад број: 612-00-01383/2014-04 од 09. 12. 2014. године
Решење о допуни Дозволе за рад број: 612-00-03723/2016-06 од 30. 11. 2017. године
Решење о допуни Дозволе за рад број: 612-00-03022/2017-06 од 25. 01. 2018. године
и Решење о допуни Дозволе за рад број: 612-00-01491/2020-06 од 05. 10. 2020. године издало је Министарство просвете, науке и технолошког развоја Републике Србије, Београд



ДИПЛОМА

ИВАН, НЕЂЕЉКО, ЋУКОВИЋ

рођен 14. 07. 1986. године, Цетиње, Република Црна Гора,

уписан школске 2017/2018. године, а дана 13. 12. 2019. године завршио је

мастер струковне студије другог степена на студијском програму

МАШИНСТВО И ИНЖЕЊЕРСКА ИНФОРМАТИКА

обима 120 (стодвадесет) бодова ЕСПБ са просечном оценом 9,40 (девет и 40/100).

На основу тога издаје се ова диплома о стеченом високом образовању и стручном називу

Струковни мастер инжењер машинства

104, 10. 11. 2020. године
У Чачку

Декан

Проф. др Даницјела Милошевић

Ректор

Проф. др Ненад Филиповић

MC – 000036



Подгорица
Општина

РАДНА КЊИЖИЦА

Серijski број: № 0025183

Регистарски број: 151/09

ИСПРАВА О ИДЕНТИТЕТУ:

| Исправа | Серijski број | Регистарски број | Мјесто и датум издавања |
|---------|---------------|------------------|-------------------------|
| Д.К. | 318645353 | | Подгорица, 16.09.2008 |
| | | | |
| | | | |
| | | | |

Матични број грађанина: _____

Име и презиме: *Ђуковић Иван*

Име оца или мајке: *Њеђељко*

Дан, мјесец и година рођења: *14.07.1986.*

Мјесто рођења, општина: *Њеђељце*

Република: *Црна Гора*

Држављанство: *МЈ*

у *Подгорици*

Датум: *26.01.2009*

ПОТПИС И ПЕЧАТ

-1-

-2-

| Подаци о школској спреми | Печат | Подаци о стручном усавршавању, специјализацији и радној способности стеченој радом | Потпис и печат |
|--|-------|---|----------------|
| <p>Министарство просвете и науке - Република Србија Број: 05-1-1056/09 21.01.2009 - III Струковни инжењер Механика</p> | | <p>Министарство просвете и спорта - Република Србија Број: 05-1-1056/09 од 19.07.2016 SPEC. KLASIF. INŽ. MEHANIČARSTVA</p> | |
| | | <p>Министарство пројеката Број: 05-1-1056/09 од 19.07.2016 SPEC. KLASIF. INŽ. MEHANIČARSTVA</p> | |
| | | | |
| | | | |
| | | | |

- 3 -

- 4 -

| ПОДАЦИ О ЗАПОСЛЕЊУ | | | | | | |
|--------------------|--|-------------------------------|-------------------------------|----------|---|---------------|
| Број евиденције | Назив и сједиште правног лица (послодавца) | Датум заснивања радног односа | Датум престанка радног односа | | | |
| | | | | Бројкама | Словима | Напомена |
| 3 | LARS FIRE | 09.02.2009 | 29.01.2016 | 6 | Година: ШЕСТ Мјесци: ЈЕДНАНАЕСТ Дана: ПИРАНАДЕСЕТ | LARS FIRE |
| 3 | LARS FIRE | 15.02.2016 | 10.04.2016 | 1 | Година: ЈЕДНАНАЕСТ Мјесци: ЈЕДНАНАЕСТ Дана: ПИРАНАДЕСЕТ | LARS FIRE |
| 3 | PAMING | 11.04.2016 | | | Година: Мјесци: Дана: | PAMING |
| | | | | | Година: Мјесци: Дана: | |
| | | | | | Година: Мјесци: Дана: | |

- 5 -

- 5 -



Република Србија

УУБ

Универзитет у Београду
Биолошки факултет, Београд



Оснивач: Република Србија

Дозволу за рад број 612-00-02666/2010-04 од 10. децембра 2010.
године је издало Министарство просвете и науке Републике Србије

Диплома

Ивана, Душко, Цаковић

рођена 27. маја 1988. године у Пљевљима, Црна Гора, уписана школске
2012/2013. године, а дана 17. септембра 2013. године завршила је мастер
академске студије, другој степена, на студијском програму Екологија, обима
60 (шездесет) бодова ЕСПБ са просечном оценом 9,90 (девет и 90/100).

На основу тога издаје јој се ова диплома о стеченом високом образовању и академском називу

мастер еколоџ

Број: 1720700

У Београду, 25. октобра 2013. године

Декан

Проф. др Јелена Кнежевић-Вукчевић
Jelena-Knezevic-Vukcevic

Ректор

Проф. др Владимир Бумбаширевић
Vladimir-Bumbasirevic

00017310

СЕРИЈА А

ДУПЛИКАТ



РАДНА КЊИЖИЦА

Издавач: ЈП Службени лист СЦГ - Београд
Ознака за поруџбину: Обр. бр. 321201

Забљак
Општина

РАДНА КЊИЖИЦА

Серијски број: № 0056356
Регистарски број: 76/2013


ИСПРАВА О ИДЕНТИТЕТУ:

| Исправа | Серијски број | Регистарски број | Мјесто и датум издавања |
|---------|---------------|------------------|-------------------------|
| | | | |
| | | | |
| | | | |
| | | | |

Име и презиме: ИВАНА ДЖАКОВИЋ
Име оца или мајке: Душко
Дан, мјесец и година рођења: 27.05.1988.
Мјесто рођења, општина: РЂЕВЊА
Република: ЦРНА ГОРА
Држављанство: ЦРНЕ ГОРЕ

у Забљаци

Датум: 12.11.2013. год.





потпис и печат

потпис корисника радне књижице

Матични број грађанина:

ELABORAT O PROCJENI UTICAJA NA ŽIVOTNU SREDINU

| Подаци о школској спреми | Печат |
|--|---|
| RJEŠENJE MINISTARSTVA PROSVJETE СР БОСНЕ И ХЕРЦЕГОВИНЕ О ПОДСЕДИЦА О НОСТРИФИКАЦИЈИ, УПР Бр. 05-1-1592/12, од 08. 11. 13. -DIPLOMIрани BIOLOG- |  |
| RJEŠENJE MINISTARSTVA PROSVJETE СР БОСНЕ И ХЕРЦЕГОВИНЕ О ПОДСЕДИЦА О НОСТРИФИКАЦИЈИ, УПР Бр. 05-1-1593/11, од 04. 11. 13. -MASTER EKOLOG- |  |
| | |
| | |
| | |
| | |
| | |

| Подаци о стручном усавршавању, специјализацији и радној способности стеченој радом | Потпис и печат |
|--|----------------|
| | |
| | |
| | |
| | |
| | |
| | |
| | |

ПОДАЦИ О

| Број евиденције | Назив и сједиште правног лица (послодавца) | Датум заснивања радног односа | Датум престанка радног односа |
|-----------------|--|-------------------------------|-------------------------------|
| | D.O.O. DS-NET ЗАБЛЈАК | 15.06.15.09 2015 | 15.09.2015 |
| 170. | Јавно предузеће за националне карте Џрне Јоре НП „Зурмишор“ Опадзак | 24.11.2015. | |
| | | | |
| | | | |

ЗАПОСЛЕЊУ

| Бројкама | | | Трајање запослења | | Напомена | Потпис и печат |
|----------|---------|------|-------------------|-------------|---|----------------|
| Година | Мјесеци | Дана | Словима | | | |
| 13 | 1 | | Година | Мјесеци TRI |  | |
| | | | Дана | | | |
| | | | Година | | | |
| | | | Мјесеци | | | |
| | | | Дана | | | |
| | | | Година | | | |
| | | | Мјесеци | | | |
| | | | Дана | | | |



РЕПУБЛИКА СРБИЈА

ВИСОКА ТЕХНИЧКА ШКОЛА СТРУКОВНИХ СТУДИЈА У НОВОМ САДУ

Оснивач: АУТОНОМНА ПОКРАЈИНА ВОЈВОДИНА

Дозволу за рад број 106-022-00136/2009-01 од 01.06.2009. године издао је
Покрајински секретаријат за образовање АП Војводине, Нови Сад



ДИПЛОМА

МИРОСЛАВ (МИЛИКА) ЈАРЕДИЋ

рођен 29.09.1967. године у Фочи, општина Фоча, држава Босна и Херцеговина

уписан школске 2008/09. године, а дана 29.09.2009. године завршио је

СПЕЦИЈАЛИСТИЧКЕ СТРУКОВНЕ СТУДИЈЕ другог степена

на студијском програму **ЗАШТИТА ОД ПОЖАРА**

обима **60 (шездесет)** бодова ЕСПБ са просечном оценом **9,14 (деветчетрнаест)**.

На основу тога издаје се ова диплома о стеченом високом образовању и стручном називу

СТРУКОВНИ ИНЖЕЊЕР ЗАШТИТЕ ЖИВОТНЕ СРЕДИНЕ

ЗАШТИТА ОД ПОЖАРА - СПЕЦИЈАЛИСТА

02S -63/10
(БРОЈ ДИПЛОМЕ)

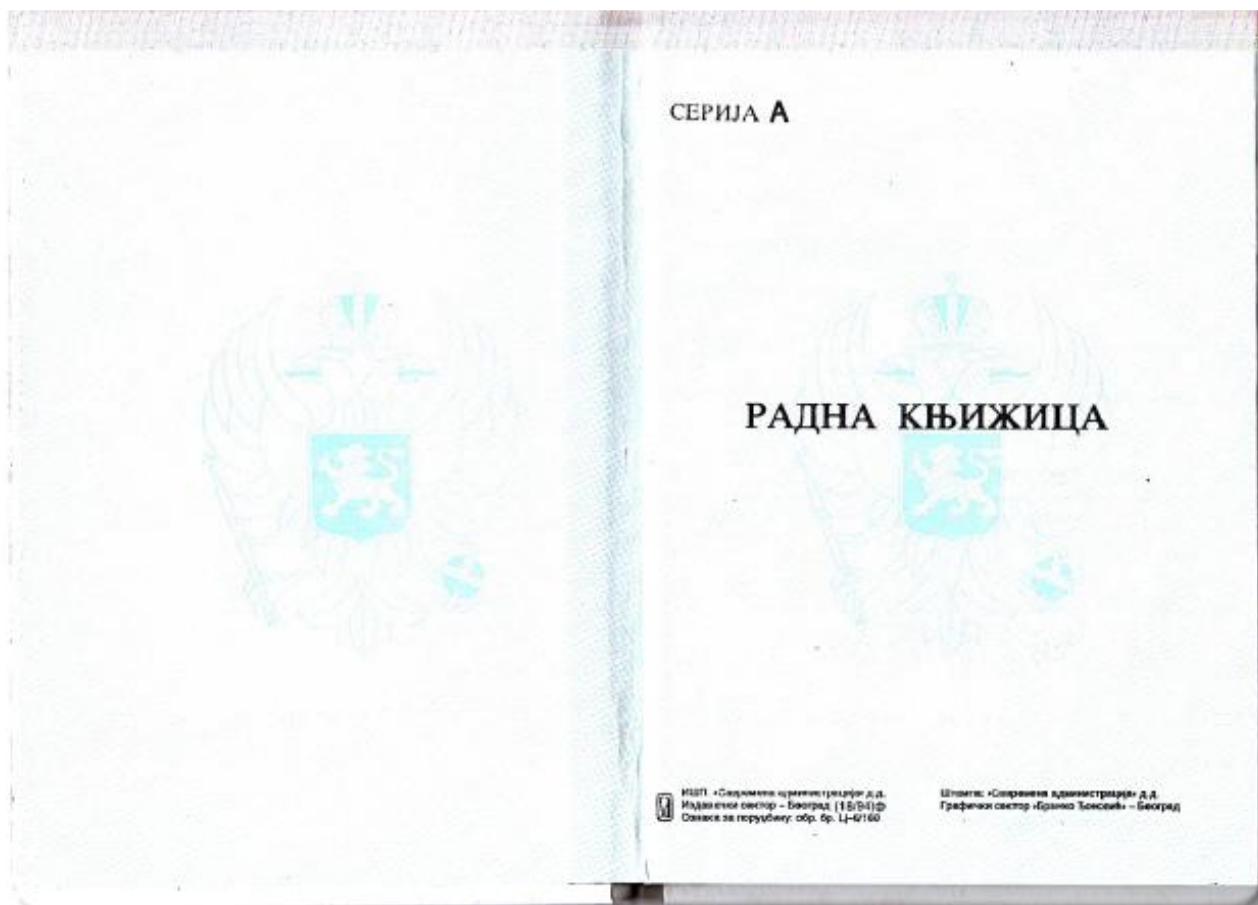
26.02.2010. ГОДИНЕ
(ДАТУМ ПОДАВАЊА)

У НОВОМ САДУ

Директор

проф. др Божо Николић

СС - 000057



Општина: Бач

РАДНА КЊИЖИЦА

1347

Серијски број: _____

Регистарски број: 18875

ИСПРАВА О ИДЕНТИТЕТУ:

| Исправа | Серијски број | Регистарски број | Мјесто и датум издавања |
|---------|---------------|------------------|-------------------------|
| Л.Л. | EG 570660 | 35660 | Бач 20.11.1992 |
| Л.К. | 357345025 | | Бач |
| | | | |
| | | | |

Матични број грађанина: _____

Презиме и име: Ђередић Мирослав

Име оца или мајке: Мишић

Дан, мјесец и година рођења: 29.9.1967

Мјесто рођења, општина: Бачка Топола

Република: СРХ

Држављанство: Југословенско

у Бачу

Датум: 06.09.1994

Делу
ПОТПИС И ПЕЧАТ

ПОТПИС КОРИСНИКА РАДНЕ КЊИЖИЦЕ

— 1 —

— 2 —

ELABORAT O PROCJENI UTICAJA NA ŽIVOTNU SREDINU

| Подаци о школској спреми | Печат |
|---|-------|
| Милерковић-Маш. Инж. Ђорђевић 2.57 534 од 7.7.1994 Лиценца инжињерског инжењерства - Вишека класног сурса - Пресеке министарства просвете Републике бр 05-1-1898 од 02.02.10 Приликом се извршава о степену II степена високог образовања I степена стручног напредног стручног струковног ИНЖИЊЕРСТВА ЖИВОТНЕ СРЕДИНЕ I - ТАСИТЕ ОД ПОЖАРА - СПЕЦИЈАЛИСТА | |

| Подаци о стручном усавршавању, специјализацији и радној способности стеченој радом | Потпис и печат |
|--|----------------|
| | |
| | |
| | |
| | |
| | |
| | |
| | |
| | |
| | |
| | |

- 3 -

- 4 -

ПОДАЦИ О

| Број евиденције | Назив и сједиште правног лица (последњца) | Датум заснивања радног односа | Датум престанка радног односа |
|-----------------|---|-------------------------------|-------------------------------|
| 35. | | 1. XI. 1994. | 31.03. 2000. |
| 34. | "MONTINSPEKT" PODGORICA | 1.04. 2000. | 31.12. 2011. |
| 1 | "MMS CONTROL" D.O.O. BAR | 01.01. 2012. | |

- 5 -

ЗАПОСЛЕЊУ

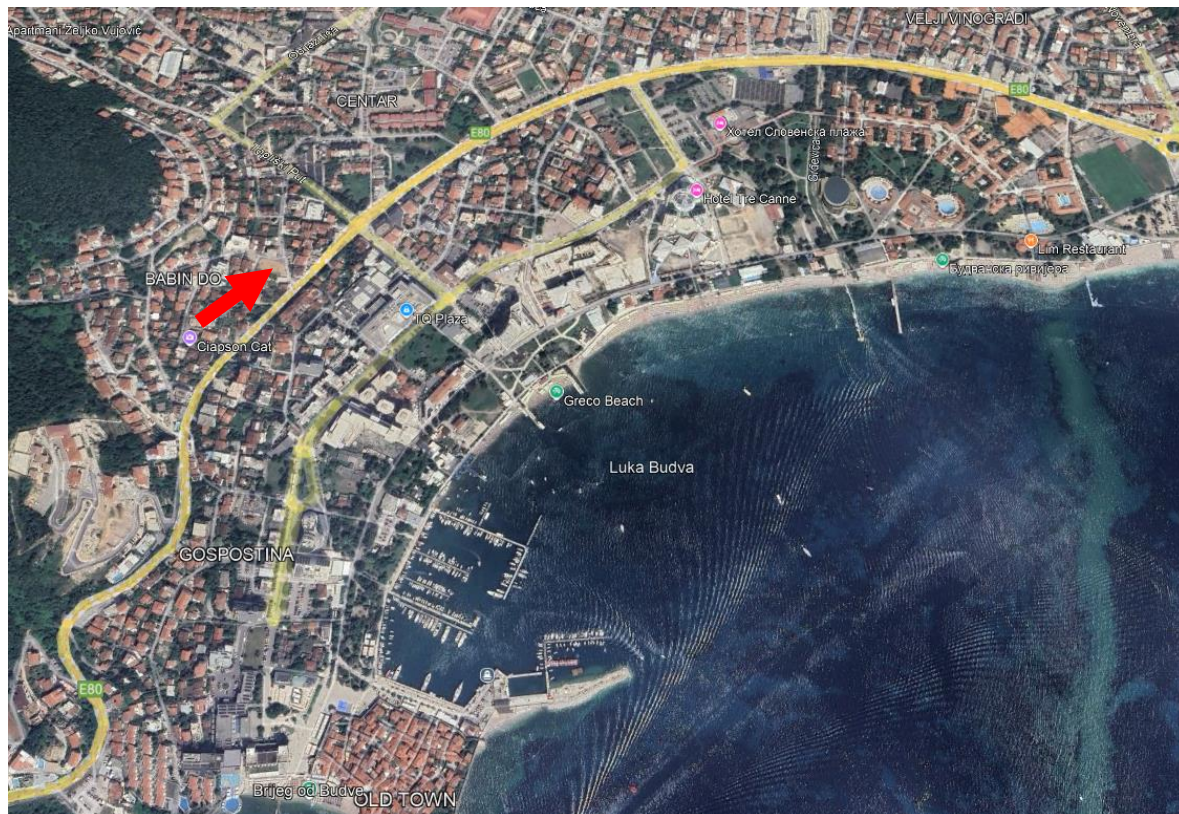
| Бројкама | | | Трајање запослења | | Напомена | Потпис и печат |
|----------|---------|------|-------------------|----------------|----------|----------------|
| Го-дина | Мјесеци | Дана | Словима | | | |
| 5 | 5 | 1/2 | Година | 5 (pet) | | |
| | | | Мјесеци | 5 (pet) | | |
| | | | Дана | 1/2 | | |
| 11 | 8 | 1/2 | Година | 11 (jedanaest) | | |
| | | | Мјесеци | 8 (osam) | | |
| | | | Дана | 1/2 | | |
| | | | Година | | | |
| | | | Мјесеци | | | |
| | | | Дана | | | |

- 5 -

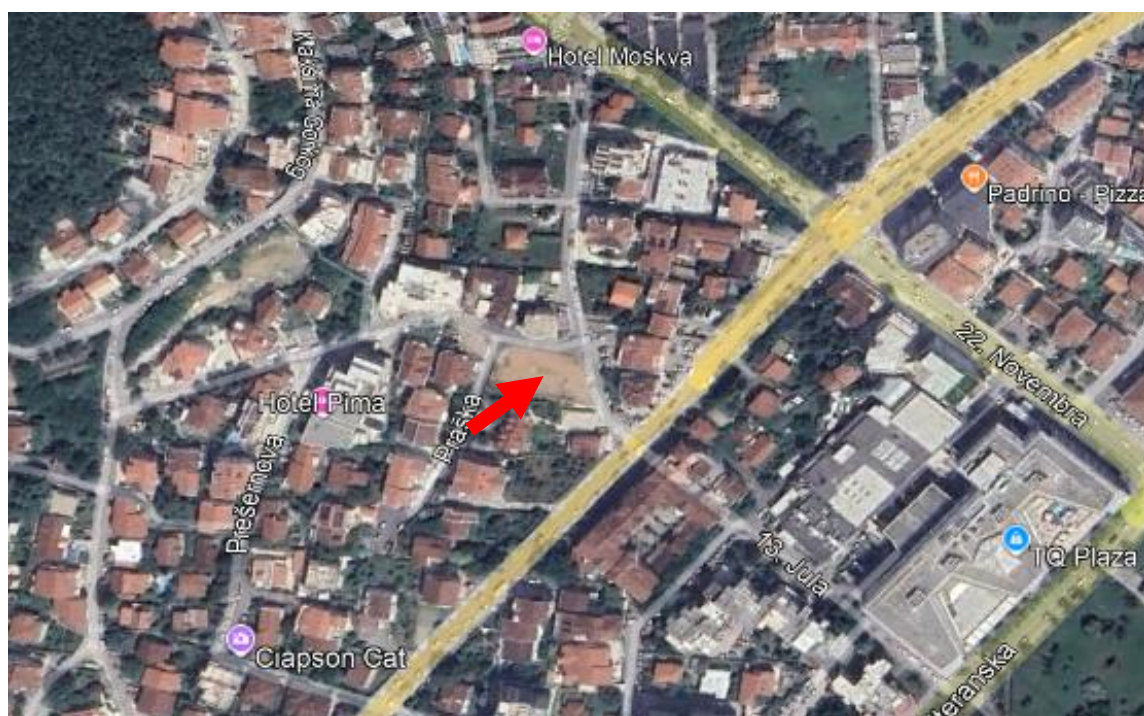
2. OPIS LOKACIJE

Lokacija na kojoj se planira izgradnja turističko apartmanskog bloka/2* nalazi se u Budvi na području Babinog Dola, iznad Jadranske magistrale.

Položaj lokacije objekta u Budvi prikazan je na slici 1, dok je na slici 2. prikazana lokacija objekta sa užom okolinom.

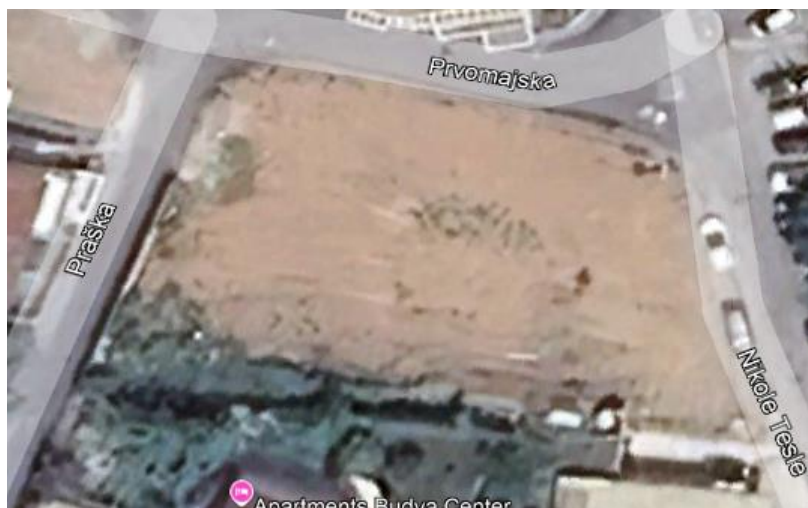


Slika 1. Položaj lokacije objekta u Budvi (označen strelicom)



Slika 2. Lokacija objekta (označen strelicom) sa užom okolinom

Postojeći izgled lokacije prikazan je na slici 3.



Slika 3. Postojeći izgled lokacije

Mikro lokacija predstavlja zemljano-pješčanu površinu na kojoj nema objekata.

2.1. Kopija plana katastarskih parcela na kojima se planira izvođenje projekta

Lokacija objekta se nalazi na dijelu urbanističke parcele UP 2c-30, koju čini katastarska parcela br. 1968 KO Budva u zahvatu DUP-a „Babin Do” („Sl. list CG” -opštinski propisi broj 11/12), Opština Budva.

Elaboratom o parcelaciji po planskom dokumentu katastarska parcela 1968 KO Budva je podjeljena na katastarske parcele br. 2038/1 (površine 874 m², koja ulazi u sastav urbanističke parcele 2c-10 DUP „Babin Do”) i katastarske parcele br. 1968/2 (površine 84 m², koja predstavlja dio planom predviđene javne površine namjenjene saobraćaju kao proširenje postojeće saobraćajnice).

Kopija plana parcele data je u prilogu I.

2.2. Potrebna površina zemljišta za vrijeme izgradnje i površina koja će biti obuhvaćena kada projekat bude stavljen u funkciju

Elaboratom o parcelaciji po planskom dokumentu utvrđeno je da k.p. 1968/1 KO Budva, površine 710 m², čini dio urbanističke parcele 2c-30 DUP „Babin Do”.

Pošto se površina parcele koja je evidentirana elaboratom o parcelaciji odnosno državnim katastrom ne poklapa sa onom datom planskim dokumentom, svi parametri su proračunati za površinu evidentiranu planskim dokumentom (površina UP 2c-30 prema UTU-ma iznosi 870,25 m²) i nedostajuće površine označene kao k.p.1962/2 KO Budva (koja je u navedenom Elaboratu parcelacije po DUPu površine 6 m²).

Prema tome, površina parcele za realizaciju projekta iznosi 864,25 m²

Za potrebe realizacije projekta koristiće se cijela površina mikro lokacije.

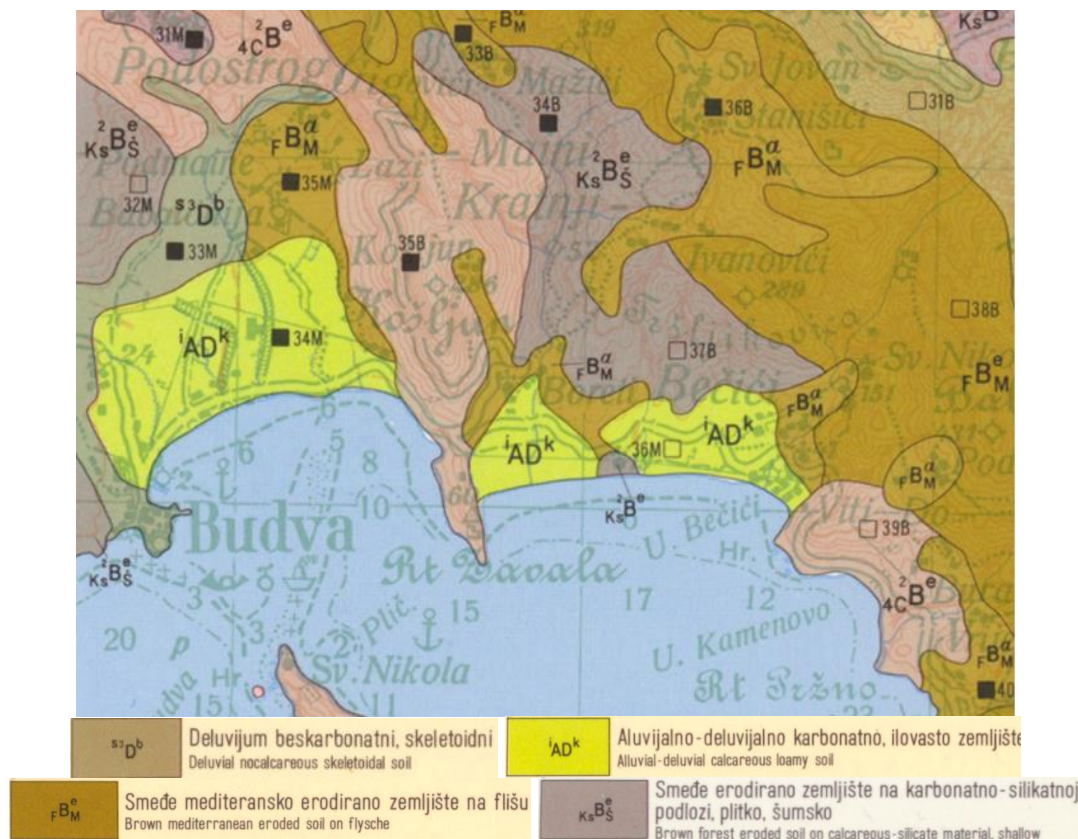
Površina koja će biti obuhvaćena kada objekat bude stavljen u funkciju iznosi 341,25 m².

2.3. Prikaz pedoloških, geomorfoloških, geoloških i hidrogeoloških i seizmoloških karakteristika terena

Pedološke karakteristike

Kao glavne podloge za upoznavanje sa pedološkim karakteristikama posmatranog terena korišćena je Pedološka karata SFRJ, „Cetinje 1”, 1:50000, Zavod za unapređenje poljoprivrede, Titograd, 1970. i Monografija: Fušić B, Đuretić G.: „Zemljišta Crne Gore”, Univerzitet Crne Gore, Biotehnički institut, Podgorica, 2000., s. 1-490.

Zemljište na području Budve pripada raznim tipovima i podtipovima, zavisno od osobina podloge na kojoj se obrazovalo, a na lokaciji i njenom užem okruženju prisutno je aluvijalno-deluvijalno karbonatno zemljište, dok je u širom okruženju prisutno ilovasto zemljište i deluvijum beskarbonatni, kao i različite vrste smeđih zemljišta-distričnih kambisola (slika 4.).



Slika 4. Pedološka karta šireg okruženja lokacije

Aluvijalno - deluvijalna zemljišta nastaje kao rezultat uzajamnog djelovanja fluvijalnih procesa i deluvijalnog spiranja na padinama. Ti procesi su po obodu podnožja padina ili u jarugama, a uslijed smjenjivanja akumulacije aluvijalnih nanosa za vrijeme povodnja i deluvijuma u toku obilnih atmosferskih oborina. Odlikuje se slabo izraženom sortiranošću i zaobljenišću odlomaka i čestim smjenjivanjem frakcija prema granulometrijskom sastavu u vidu proslojaka. U vertikalnom profilu dolazi do smjenjivanja aluvijalne akumulacije (šljunkovi) sa deluvijalnom (su gline, supijeskovi i sitan šljunak).

Eutrična zemljišta se razvijaju na karbonatnim supstratima bogatim bazama – krečnjačkim i dolomitnim stijenama u zaleđu morske obale. Prisustvo kalcijum karbonata u podlozi utiče na fizička i hemijska svojstva zemljišta. Mineralni dio ovog zemljišta nastaje iz nerastvorenog ostatka krečnjaka koji zaostaje nakon rastvaranja kalcita.

Eutrično smeđe zemljišta je, i ako stvoreno na krečnjaku, beskarbonatno, jer je kalcit ispran, što je njegova glavna karakteristika. Reakcija sredine u humusno akumulativnom horizontu je slabo kisjela (pH 5,5-6,5), sa tendencijom smanjenja kisjelosti sa povećanjem dubine. Zemljište je male dubine profila, dobre vodopropustljivosti, kao i velikog prisustva skeleta.

Geomorfološke karakteristike

Širi pojas lokacije svrstava se u red najkvalitetnijih prostora, koji ima izrazite karakteristike kvaliteta mediteranskog podneblja sa svim naglašenim fenomenima prirodnog i stvarnog ambijenta, kao što su osunčanost, široke vizure, kontakt sa morem sa jedne strane i zaleđe brda sa druge strane.

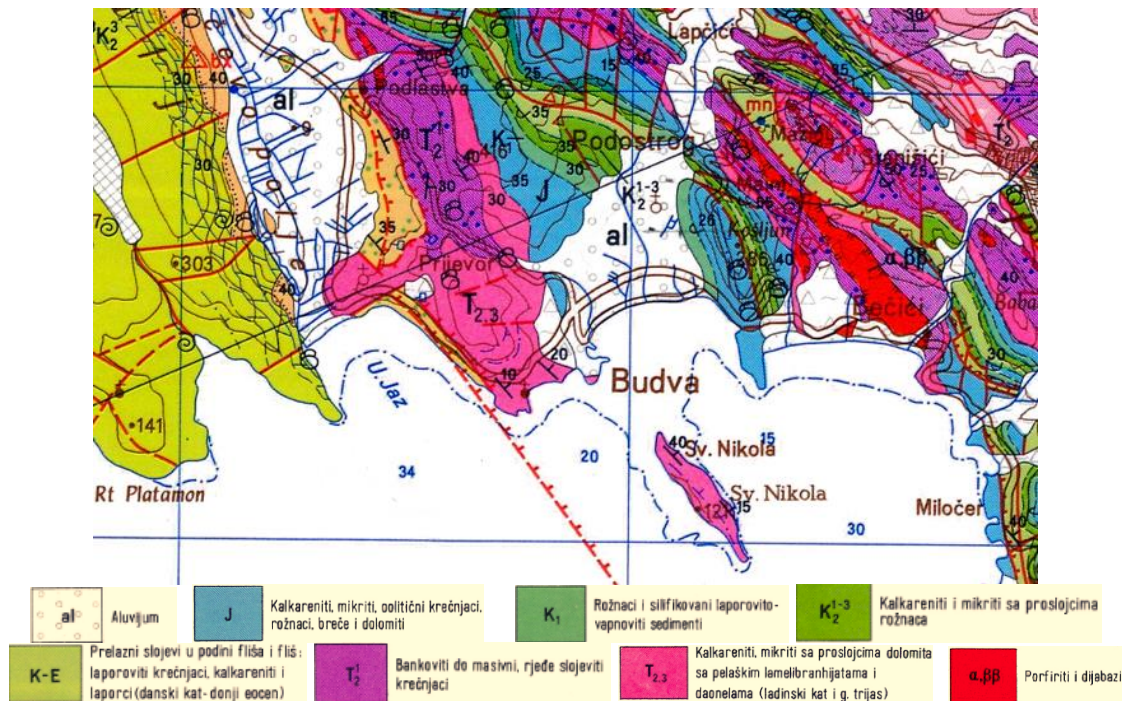
U morfološkom pogledu predmetna mikrolokacija predstavlja subhorizontalni teren, nadmorske visine od oko 10 do 13 m, kojeg izgrađuju kvartarni zaglinjeni sedimenti u površinskom sloju.

Današnji izgled lokacije formiran je procesom deponovanja kvartarnih sedimenata, površinskim spiranjem istih i antropogenim djelovanjem, odnosno radovima na izgradnji postojećih objekata i lokalnih saobraćajnica.

Geološke karakteristike

U geološkoj građi, šireg područja, učestvuju sedimenti trijaskе, jurske i kvartarne starosti.

Geološka karta šireg područja lokacije objekta prikazana je na slici 5.



Slika 5. Geološka karta šireg područja lokacije

(Segment Osnovne geološke karte SFRJ - Budva 1:100.000, Savezni geološki zavod, Beograd 1969. god.)

Predmetna lokacija odnosno samo Budvansko polje sa okolinom, u geološkom smislu, izrađeno je os najmlađih, kvartarnih tvorevina eluvijalno-deluvijalno-proluvijalnog porijekla. Ove sedimente izgrađuju glina sa drobinom, uz nešto manje učešće zaglinjene drobine i pjeskovite gline, kao i komada i poluzaobljenih krečnjačkih blokova. Sočivasta smjenjivanja su ređa, drobina je karbonatnog sastava, a glina vrlo često obogaćena karbonatnim sadržajem sa promjenjivim učešćem pjeskovito-prašinate frakcije.

Područje pripada geotektonskoj jedinici Budvansko-Barskoj zoni koja je navučena preko Paraautohtona duž reversne dislokacije. Između Budve i Buljarice Paraautohton i dio Budvansko-Barske zone su potopljeni morem. Sklop Budvansko-Barske zone je veoma složen. To je područje intezivnog tektonskog suženja.

Hidrogeološke odlike terena

Hidrogeološka svojstva terena su generalno u funkciji litološkog sastava i sklopa terena. Prema hidrogeološkim funkcijama, deluvijalni sedimenti, koji izgrađuju predmetni teren, pripadaju slabo propusnim do vodopropusnim sedimentima, čija propustljivost zavisi od procentualnog učešća glinovite komponente.

Poroznost u ovim sedimentima je međuzrnska, a transmisivnost još zavisi od rasprostranjenja i debljine pojedinih članova u sedimentnom kompleksu. U njima se formira izdan sa slobodnim nivoom ili pod pritiskom.

Generalno, vode gravitiraju prema moru. Prilikom izvođenja terenskih istražnih radova za potrebe izrade Elaborata o geotehničkim karakteristikama terena (februar 2023. godine) nije konstatovana pojava niti nivo podzemne vode do dubine izvedenih istraživanja.

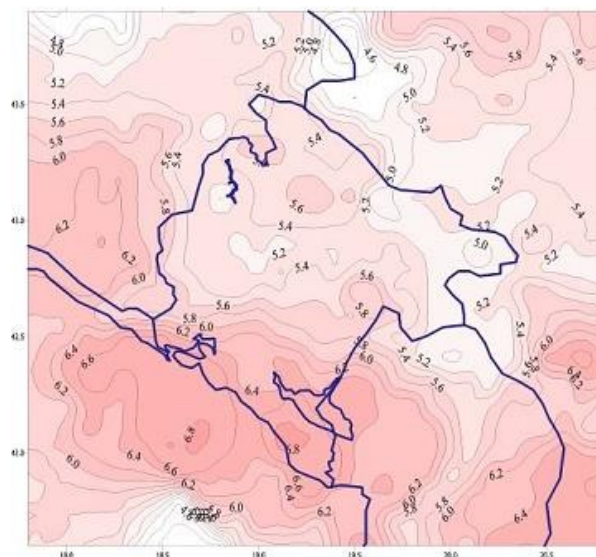
Seizmološke karakteristike

Prema karti seizmike regionalizacije teritorije Crne Gore (B. Glavatović i dr., Titograd, 1982.) posmatrano područje, kao i cijelo Crnogorsko primorje pripada zoni sa osnovnim stepenom seizmičkog intenziteta 9° MCS skale (slika 6.).

Na osnovu inovacije seizmičkih parametara Crnogorskog područja koji su u saglasnosti sa evropskim standardima (EVROCODE 8) izrađena je karta očekivanih maksimalnih magnituda zemljotresa za povratni period od 100 godina (B. Glavatović, Podgorica, 2005.) (slika 7.).



Slika 6. Karta seizmike regionalizacije teritorije Crne Gore



Slika 7. Karta očekivanih maksimalnih magnituda zemljotresa u Crnoj Gori i okruženju za povratni period vremena od 100 godina

Sa slike se vidi da područje istraživanja za povratni period od 100 godina spada u zonu sa magnitudama od oko 6,4° Rihterove skale.

U zavisnosti od tipa primijenjene analize konstrukcije projektant bira odgovarajuće seizmičke faktore ponašanja u skladu sa Evrokodom 8.

Inženjersko geološke karakteristike

Na osnovu ispitivanja predmetne geološke sredine koja su prezentirana u Elaboratu o geotehničkim istraživanjima terena, a koji je za potrebe Nosioca projekta uradio "Geotehnika" d.o.o. iz Bijelog Polja, radna jedinica iz Nikšića, februar 2023. godine, zaključeno je da su inženjersko-geološke odlike istraživanog terena sa okolinom složene i sagledane su kroz inženjersko-geološke odlike zastupljenih litoloških jedinica i inženjersko-geoloških procesa koji su na terenu razvijeni.

Na osnovu analize postojeće dokumentacije i inženjersko-geološkog kartiranja terena, na istražnom području je izdvojena samo jedna litološka jedinica - deluvijum.

Deluvijum (G,DR,BL)dl (sredina 1), predstavljen je poluzaobljenom sitnom drobinom različite krupnoće, pijeskom, šljunkom i pojedinim manjim blokovima krečnjaka, humificiran i prašinst, sa korišenjem biljaka, tamno-braon boje. Predstavlja heterogenu i slabo konsolidovanu sredinu, pretežno suhu i rastresitu. Na lokaciji prekriva kompletan teren. Konstatovana je do dubine od 1,20 m od površine terena u zoni istražnog raskopa.

Prema kategorizaciji GN-200 ovi sedimenti pripadaju II-III kategoriji iskopa.

2.4. Podaci o izvorištima vodosnabdijevanja i hidrološke karakteristike

Pored Regionalnog vodovoda, Opština Budva se snabdijeva vodom i sa nekoliko izvorišta sa svojih lokacija.

Budvanski vodovod je tehnički složen sistem koji pruža usluge za preko 90 % ukupne populacije opštine. Sačinjavaju ga: izvorišta sa kaptaznim objektima i crpnim stanicama; distributivni sistem

ELABORAT O PROCJENI UTICAJA NA ŽIVOTNU SREDINU

(cjevovodi i vodovodni priključci); hidrograđevinski objekti (rezervoari, prekidne komore, prepumpne stanice).

Vodovodni sistem Budve obuhvata Budvu, Bečiće, Miločer, Sveti Stefan, Rijeku Reževića, Perazića Do, Petrovac, Buljaricu i ostala manja priobalna mjesta na teritoriji budvanske opštine. Jedna od osnovnih karakteristika budvanskog sistema je izražena sezonska varijacija potrošnje vode sa ljetnjim maksimumima koji i po nekoliko puta prevazilaze zimsku potrošnju.

Izvorišta sa kojih koristi vodu „Vodovod i kanalizacija” d.o.o. - Budva, kao i njihova izdašnosti prikazani su u tabeli 1.

Tabela 1. Izvorišta u Opštini Budva i njihova izdašnost

| Naziv izvorišta | Minimalna izdašnost (l/s) | Izdašnost tokom kišnog perioda (l/s) | Napomena |
|-----------------|---------------------------|--------------------------------------|----------|
| Rijeka Reževića | 50-60 l/s | 120-150 | * |
| Buljarica | 20-25 l/s | 40 | |
| Podgorska vrela | 150 l/s | 230 | * |
| Loznica | 6 l/s | 25 l/s | |
| Ukupno | 250 l/s | 420-450 | |

* I pored povećane izdašnosti tokom dužih perioda mogućnosti plasmana vode iz ovih izvorišta u sistem ograničena je kapacitetom transportnih cevovoda i pumpnih stanica.

Izvorišta su dovoljno udaljena od lokacije objekta.

„Vodovod i kanalizacija” d.o.o. - Budva u vodovodnom distribucionom sistemu raspolaže sa određenim rezervoarima (tabela 2.).

Tabela 2. Rezervoari za vodu u Opštini Budva

| Naziv rezervoara | Lokacija | Zapremina (m ³) | Kota dna (m) | Kota preliva (m) |
|------------------|-----------------|-----------------------------|--------------|------------------|
| „Spas” | Budva | 750 | 62,0 | 66,0 |
| „Topliš” | Budva | 2000 | 62,0 | 66,0 |
| „Podličak” | Miločer | 2500 | 81,5 | 85,5 |
| „Reževići” | Rijeka Reževića | 100 | 136,0 | 134,0 |
| „Katun” | Katun Reževića | 100 | 220,0 | 223,0 |
| „As” | Perazića do | 100 | 75,0 | 78,0 |
| „Petrovac” | Petrovac | 500 | 75,0 | 79,0 |
| Ukupno | | 6050 | | |

* Prikazani su samo distribicioni rezervoari koji učestvuju u izravnavanju časovne neravnomjernosti potrošnje vode u sistemu

Veći dio količine vode za potrebe vodosnabdevanja Budve se u vodovodni distribicioni sistem plasira preko sledećih pumpnih stanica:

- Pumpna stanica „Buljarica”
- Pumpne stanice sistema „Podgor”
- Pumpna stanica „Rijeka Reževića”
- Više manjih hidroforskih postrojenja koja su priključena na magistralne cjevovode i namenjena su vodosnabdevanju viših zona potrošnje

Prema projektu „Projekcija dugoročnog snabdijevanja vodom Crne Gore”, koji je za uradilo Ministarstvo održivog razvoja i turizma Crne gore, Podgorica 2016. godine, vodovodni sistem na teritoriji Opštine Budva je potisno - gravitacionog karaktera. Dužina vodovodne mreže na teritoriji Opštine Budva iznosi oko 300 km, od čega su oko 55 km cjevovodi profila većeg od 150 mm, a 245 km cjevovodi manjeg profila od 150 mm. Dovodoni i distributivni cjevovodi u vodovodnoj mreži Budve izgrađeni su, od početka funkcionisanja sistema do danas, od različitih materijala: liveno gvozdeni, azbestno cementni, čelični, pocinčani, PVC, PeHD, fluidna plastika, itd., što ima za posledicu česte kvarove i gubitke od 57%.

Najveći nedostatak postojećeg vodovoda je nepostojanje rezervoarskog prostora. Da bi se vodosnabdijevanje dovelo na kvalitetan nivo potrebno je izgraditi još rezervoarskog prostora i hidrostanica za više zone čime bi se obezbjedilo kvalitetno snabdijevanje vodom svih potrošača na teritoriji opštine. Visinskim zoniranjem smanjiće se radni pritisci u velikom dijelu mreže, koji su danas

vrlo visoki i koji su pored fizičkih nedostataka (kvarovi, loši spojevi, dotrajala mreža itd.) uzrok velikim gubicima vode u vodovodu.

Sa hidrološkog aspekta teritorija Opštine Budva ne posjeduje značajnije površinske vodotokove. Na lokaciji nema površinskih vodotokova, a more je od lokacije udaljeno oko 840 m vazdušne linije.

2.5. Prikaz klimatskih karakteristika sa odgovarajućim meteorološkim pokazateljima

Klimatske karakteristike posmatranog područja uslovljene su njegovim geografskim položajem, nadmorskom visinom, reljefom, biljnim pokrivačem, blizinom Jadranskog mora i ljudskom aktivnosti. Za prikaz klimatskih karakteristika posmatranog područja korišćeni su podaci sa meteorološke stanice Budva koja je najbliža posmatranom području.

Za klimatske prilike ovog kraja, pored uticaja mora, od posebnog je značaja i brdsko-planinsko zaleđe, što se odražava prije svega na temperaturu, padavine i vjetrove.

Klima Budve i okoline ima sve odlike mediteranske klime sa blagim i kišnim zimama i toplim i relativno sušnim ljetima, dok su sniježne padavine veoma rijetke.

Zaleđe kao brdovito-planinski kraj, obzirom na veću nadmorsku visinu i planinski reljef, odlikuje se oštrijom klimom i većom količinom padavina.

Na bazi višegodišnjih mjerenja (1961-1990) (B. Radojičić, Geografija Crne Gore: prirodna osnova, Unireks, 1996), srednje mjesečne temperature vazduha se kreću od 8,3°C u januaru do 24,2°C u julu. Srednje godišnje temperature vazduha iznose 15,8°C (tabela 3.).

U toku ljetnjih mjeseci moguće su dosta visoke temperature (110 dana godišnje sa temperaturom vazduha preko 25°C, a 29 preko 30°C), dok zimi vrlo rijetko padnu ispod 0°C. Visoke ljetnje temperature su posljedica prisustva golih krečnjačkih stijena koje se zagrijavaju, dok visoko zaleđe štiti područje od hladnog vazduha.

Tabela 3. Srednje mjesečne temperature vazduha u °C

| Mjesto | Mjeseci | | | | | | | | | | | | God. |
|--------|---------|-----|------|------|------|------|------|------|------|------|------|------|------|
| Budva | I | II | III | IV | V | VI | VII | VIII | IX | X | XI | XII | Σ |
| | 8,3 | 8,8 | 10,6 | 13,7 | 18,0 | 21,7 | 24,2 | 23,7 | 20,6 | 16,7 | 13,1 | 10,1 | 15,8 |

U pogledu oblačnosti područje Budve i okoline spada u najvedrije područje obale sa prosječno 248 vedrih dana u godini. Srednja godišnja oblačnost za ovo područje iznosi 4,7/10 pokrivenosti neba oblacima. Najviše oblačnih dana ima u decembru, a najmanje u julu i avgustu, dok je učešće vedrih dana suprotno oblačnosti.

Broj prosječnih sati sijanja sunca godišnje iznosi 2.304,2 a dnevni prosjek je 6,3 časova. Mjesec jul i avgust imaju najveće dnevno osunčanje od 10,7 sati, a novembar, decembar i januar 3,0 sata dnevno (tabela 4.).

Tabela 4. Srednje mjesečne i godišnje osunčanje u časovima

| Mjesto | Mjeseci | | | | | | | | | | | | God. |
|--------|---------|-------|-------|-------|--------|-------|-------|-------|-------|-------|-------|------|---------|
| Budva | I | II | III | IV | V | VI | VII | VIII | IX | X | XI | XII | Σ |
| | 103,2 | 105,4 | 146,9 | 181,5 | 242,35 | 285,3 | 232,4 | 232,4 | 238,8 | 169,5 | 101,5 | 89,9 | 2.304,2 |

Godišnja suma padavina je relativno visoka i u prosjeku iznosi 1.578 mm kiše (snijeg se može gotovo potpuno zanemariti).

Veći dio padavina padne tokom jeseni i zime. U novembru 242 mm, a najmanje u julu i avgustu 26-35 mm (tabela 5.). Budva godišnje ima 128 kišnih dana.

Tabela 5. Srednje mjesečne i godišnje količine padavina (mm)

| Mjesto | Mjeseci | | | | | | | | | | | | God. |
|--------|---------|-----|-----|-----|----|----|-----|------|-----|-----|-----|-----|-------|
| Budva | I | II | III | IV | V | VI | VII | VIII | IX | X | XI | XII | Σ |
| | 166 | 172 | 152 | 119 | 97 | 62 | 26 | 35 | 116 | 174 | 242 | 217 | 1.578 |

U pogledu godišnje raspodjele padavina mogu se u osnovi izdvojiti dvije sezone: vlažna i sušna, jer u periodu IV-IX padne 28 % od godišnje sume, dok u periodu X-III padne svega 1,2 % godišnje sume. Što se tiče vazdušnog pritiska on se malo mijenja i kreće se oko 1 bara, a najviši je u oktobru, a najniži tokom ljeta u julu.

Srednja godišnja vlažnost vazduha na Crnogorskom primorju se kreće od 68 - 70 %.

Najčešće duva južni vjetar (jugo) i sjeverni (bura) u zimskim mjesecima, dok je ljeti najčešći vjetar maestral koji donosi lijepo vrijeme.

Pojava jakih vjetrova je u toku zimskih mjeseci dok se u ljetnjim mjesecima vrlo rjetko javljaju. Broj dana u godini sa vjetrom jačine preko 8 čvorova u sekundi je vrlo mali i to u zimskom periodu.

Pedeset posto vremena godišnje u Budvi i okolini je mirno. Maestral duva sa jugozapada uglavnom od aprila do novembra, kada donosi osvježanje. Jugo je vjetar koji duva sa mora i donosi kišu, a najintenzivniji je na prelazu između jeseni i zime i zime i proljeća. Bura je hladan sjeverni vjetar koji duva uglavnom u zimskom periodu. Vrlo je jakog intenziteta i dostiže brzinu i do 80 km/h.

2.6. Podaci o relativnoj zastupljenosti, dostupnosti, kvalitetu i regenerativnom kapacitetu prirodnih resursa

Prostor u kome se nalazi lokacija objekta pripada obodu urbanog područja Budve koji se odlikuje lako uočljivim strukturnim elementima, urbanog ambijenta, a u njegovom izgledu uočava se kontrast mora i brdovitog zaleđa.

Područje ima sve odlike mediteranske klime sa blagim i kišnim zimama i toplim i relativno sušnim ljetima.

Sa hidrološkog aspekta teritorija Opštine Budva ne posjeduje značajnije površinske vodotokove.

Na lokaciji i njenom užem okruženju nema površinskih vodotokova.

Na osnovu fizičko - hemijske i mikrobiološke analize kvaliteta voda u Budvi, koje se redovno rade, može se zaključiti da kvalitet voda zadovoljava zahtjeve za piće, bez potrebe dodatnog tretmana.

Sa aspekta kvaliteta zemljišta, hemijske analize zemljišta na posmatranom prostoru nijesu rađene.

Međutim, može se pretpostaviti da je kvalitet zemljišta na lokaciji i njenom užem okruženju dobrog kvaliteta pošto u okruženju nema zagađivača.

Predmetno područje u širem smislu, pripada zoni u kojoj dominira vegetacija koja je nastala degradacijom vječnozelenih mediteranskih šuma.

Na staništima sa silikatnom ili mekanom karbonatnom podlogom, kao i dubljim zemljištima, javlja se listopadna termofilna vegetacija.

Makija je prvi degradacioni stadijum ovih šuma i sastoji se od termofilnih, sklerofilnih biljaka, koje obično ne prelaze visinu od 4 m. Gariga je tip vegetacije koji nastaje degradacijom makije. U njoj dominiraju žbunovi koji nemaju gust sklop kao u makiji (visina im obično ne prelazi 1m).

Mikrolokacija obuhvata zemljano-pješčanu površinu na kojoj nije prisutna vegetacija. U neposrednom okruženju preovladavaju uređena dvorišta stambenih i turističkih objekata, u kojima su dominantno zastupljene sađene, alohtone biljne vrste.

2.7. Prikaz apsorpcionog kapaciteta prirodne sredine

Kapacitet životne sredine je sposobnost životne sredine da prihvati određenu količinu zagađujućih materija po jedinici vremena i da je pretvori u bezopasan oblik ili nepovratno odloži, a da od toga ne nastupi nepovratna šteta.

Područje u kome se nalazi lokacija objekta pripada Mediteranskom biogeografskom regionu, prepoznatljivom po blagoj, toploj mediteranskoj klimi.

Neutralisanju zagađivača koji nastaju kao posledica izgradnje i eksploatacije objekata, koji nijesu značajni najviše doprinosi vegetacija posmatranog prostora.

Povoljne klimatske prilike su uslovile nastanak i razvoj veoma zanimljivog biljnog i životinjskog svijeta. Veoma bujna i raznovrsna vegetacija, kao poseban ukras ovog kraja, čini svojevrsan spoj autohtonih i

alohtonih vrsta i predstavlja gradivni dio pejzažno - ambijentalnih vrijednosti ovog dijela priobalnog područja.

Ovakve, specifične prilike uslovile su razvoj specifične termofilne zimzelene vegetacije - makije koja se tokom dugog vremenskog perioda prilagodila ovim životnim uslovima.

Prisustvo listopadnih elemenata ukazuje i na djelovanje planinske klime tj. hladnih vjetrova, prije svega bure u zimskim mjesecima.

Raznovrsnost biljnog svijeta područja ne bi bila potpuna bez pominjanja parkovskog i baštenskog ukrasnog bilja.

Imajući u vidu karakteristike okruženja lokacije može se konstatovati da posmatrani prostor posjeduje određene apsorpcione kapacitete prirodne sredine, iako se u okruženju lokacije dešavaju određene promjene koje su posledica ljudskih aktivnosti, a koje obuhvataju izgradnju objekata prevashodno turističke namjene.

2.8. Opis flore i faune¹

Flora i vegetacija

U širem smislu Budva pripada Mediteranskom biogeografskom regionu koji je prepoznatljiv po relativno visokim temperaturama i neravnomjernom distribucijom padavina; u toku ljeta izražena je pojava sušnog perioda koji traje mjesec dana, ponekad i više. Specifične klimatske prilike, pedološki supstrat i drugi faktori, uslovili su razvoj termofilne zimzelene vegetacije - makije koja se tokom dugog vremenskog perioda prilagodila ovim životnim uslovima (makija je prisutna na prostoru čitavog Mediterana). Odnosno, u ovom dijelu prepoznate su dvije klimatogene šumske zajednice: šume hrasta crnike (*Quercus ilex*) i šume hrasta medunca (*Quercus pubescens*) i graba (*Carpinus orientalis*). Ove sastojine su danas većim dijelom degradirane i zamijenjene makijom, garigom i kamenjarom. Makija se javlja kao posledica antropogenog uticaja na šume hrasta crnike, a smjenjuju se grmolikim zajednicama u vidu niskih šuma i šikare. Gariga je dalji degradacioni oblik makije zastupljen u vidu niske zimzelne zajednice šikara, grmova i polugrmova. Osim pomenutih, na ovom prostoru rastu brojne drvenaste i zeljaste biljke. Među najčešćim su: košćela (*Celtis australis*), crni jasen (*Fraxinus ornus*), maslina (*Olea europaea*), smokva (*Ficus carica*), zelenika (*Phillyrea media*), tršlja (*Pistacia lentiscus*), smrdljika (*Pistacia terebinthus*), žukva (*Spartium junceum*), drača (*Paliurus spina christi*), kostrika (*Ruscus aculeatus*), bršljan (*Hedera helix*), zatim trave (*Poaceae*), smilje (*Helichrysum italicum*), dubačac (*Teucrium polium*), gorski vrijesak (*Satureja montana*) i brojne druge biljke koje su se prilagodile mediteranskoj klimi i drugim životnim uslovima ovog područja.

Karakterističnu vegetaciju brda Spas a i cijelog Jadranskog primorja čini šumska zajednica hrasta crnike i crnog jasena *Orno-Quercetum ilicis* Horvatić, koja predstavlja primarni klimatogeni tip vegetacije eumediteranskog zimzelenog pojasa jadranskog primorskog prostora. Iz toga tipa su se sekundarno, uglavnom pod direktnim ili indirektnim nepovoljnim uticajem čovjeka (sječče, krčenja, požari, ispaša i dr.) razvili vrlo značajni i rasprostranjeni degradacijski stadiji (oblici) vegetacije: to su prije svega makije, zatim šume alepskog bora, te različiti tipovi gariga i kamenjara.

Lokacija planirane izgradnje turističko-apartmanskog kompleksa (kategorija 2*) nalazi se u Opštini Budva, na području Babinog Dola, iznad trase Jadranske magistrale. Šire područje pripada urbanoj zoni sa visokom stepenom izgrađenosti, koju karakteriše značajan broj stambenih i turističkih objekata.

Mikrolokacija obuhvata zemljano-pješčanu površinu na kojoj nije prisutna vegetacija. U neposrednom okruženju preovladavaju uređena dvorišta stambenih i turističkih objekata, u kojima su dominantno

¹ Konsultovana literatura:

- Caković, D., & Milošević, D. (2013). *Studija biodiverzitetu i zaštite prirode obalnog područja Crne Gore*. Program integralnog upravljanja obalnim područja Crne Gore (CAMP CG). Podgorica.
- Milanović, Đ., Caković, D., Hadžiablahović, S., Vuksanović, S., Mačić, V., Stešević, D., Stanišić-Vujačić, M., Biberdžić, V., & Lakušić, D. (2021). *Priručnik za identifikaciju tipova staništa Crne Gore od značaja za Evropsku uniju sa obrađenim glavnim indikatorskim vrstama*. Agencija za zaštitu prirode i životne sredine Crne Gore, Univerzitet u Banjoj Luci - Šumarski fakultet. Podgorica - Banja Luka - Beograd.
- Agencija za zaštitu životne sredine. (2020, avgust). *Revizija Studije zaštite brda Topliš (Spas)*. Podgorica.

zastupljene sadene, alohtone biljne vrste, među kojima se izdvajaju: bor (*Pinus* sp.), čempres (*Cupressus sempervirens*), palma (npr. *Phoenix canariensis*), oleandar (*Nerium oleander*), magnolija (*Magnolia* sp.), cikasi (*Cycas* sp.), jorgovan (*Syringa vulgaris*), viburnum (*Viburnum* sp.), melija (*Melia azederach*), pitosporum (*Pittosporum tobira*), ruža (*Rosa* sp.) i druge ukrasne vrste.

Na predmetnoj lokaciji i u njenoj bližoj okolini ne rastu ugrožene, rijetke, endemične i zaštićene vrsta biljaka shodno Rješenje o stavljanju pod zaštitu pojedinih biljnih i životinjskih vrsta („Sl. list RCG”, br. 76/06.).

Fauna

Podaci o fauni šireg područja preuzeti su iz revizije Studije zaštite brda Topliš (Spas). Svakako je opšte poznato da primorski pojas odlikuje prisustvo raznovrsnih staništa i životinjskih zajednica, vrsta koje imaju kosmopolitsko rasprostranjenje ili žive samo u pojasu Mediterana. Na području brda Spas registrovane su sledeće vrste sisara: *Herpestes auropunctatus* (mali indijski mungos), *Apodemus* sp. (šumski/poljski miš), *Pipistrellus kublii/nathusii* (bjelorusi/natuzijev slijepi mišić), *Hypsugo savii* (savijev slijepi mišić), *Nyctalus noctula* (obični noćnik), *Tadarida teniotis* (dugorepi slijepi miš), *Sus scrofa* (divlja svinja) i *Martes foina* (kuna bjelica). Sve vrste slijepih miševa u Crnoj Gori su zaštićene. Ptice su česti stanovnici primorskih šuma i makije u kojima povremeno borave, nalaze mjesto za gniježđenje i zimovanje. Na Spasu su registrovane vrste koje imaju kosmopolitsko rasprostranjenje, te one karakteristične za pojas Mediterana poput: *Accipiter nisus*, *Buteo buteo*, *Columba livia*, *Streptopelia decaocto*, *Apus melba*, *Apus apus*, *Upupa epops*, *Dendrocopos syriacus*, *Dendrocopos medius*, *Hirundo rustica*, *Delichon urbica*, *Motacilla alba*, *Troglodytes troglodytes*, *Erithacus rubecula*, *Luscinia megarhynchos*, *Phoenicurus phoenicurus*, *Turdus merula*, *Sylvia cantillans*, *Sylvia communis*, *Sylvia atricapilla*, *Parus major*, *Sitta europaea*, *Oriolus oriolus*, *Lanius collurio*, *Garrulus glandarius*, *Pica pica*, *Passer domesticus*, *Fringilla coelebs*, *Carduelis chloris*, *Carduelis carduelis*, *Emberiza melanocephala*, *Emberiza cirius* i *Emberiza cia*...

Od predstavnika batraho- i herpetofaune zastupljene su vrste: *Bufo bufo* (krastača), *Testudo hermanni* (šumska kornjača), *Lacerta trilineata* (veliki zelembać), *Algyroides nigropunctatus* (ljuskavi gušter), *Podarcis muralis* (zidni gušter), *Podarcis melisellensis* (kraški gušter), *Pseudopus apodus* (blavor), *Hemidactylus turcicus* (kućna gubavica), *Zamenis situla* (šareni smuk), *Hierophis gemonensis* (primorski smuk), *Malpolon insignitus* (mrki smuk), *Elaphe quatuorelineata* (prugasti smuk) i *Vipera ammodytes* (poskok). Kraški gušter (*Podarcis melisellensis*) i primorski smuk (*Hierophis gemonensis*) su endemi Balkanskog poluostrva, a ljuskavi gušter (*Algyroides nigropunctatus*) subendem Balkanskog poluostrva, jer se veoma mali dio areala ove vrste osim na Balkanu prostire i u sjevero-istočnoj Italiji. Šumska kornjača (*Testudo hermanni*) i prugasti smuk (*Elaphe quatuorelineata*) imaju status gotovo ugroženih vrsta (NT) i nalaze se na aneksu II Direktive o staništima.

Na području brda Spas je registrovano 11 vrsta puževa (Gastropoda), 7 vrsta puževa sa ljuštrom i 4 vrste puževa golača: *Helix secernenda*, *Limax conemenosi*, *Limax wohlberedi*, *Monacha cartusiana*, *Chilostoma (Dinarica) pouzolzi*, *Eobania vermiculata*, *Pupilla (Pupilla) muscorum*, *Tandonia reuleaxi*, *Tandonia sowerbyi*, *Cochlodina (Cochlodina) laminata laminata* i *Pomatias elegans*. Od navedenih vrsta tri vrste su balkanski endemi (*Limax conemenosi*, *Tandonia reuleaxi* i *Chilostoma (Dinarica) pouzolzi*), a jedna vrsta je endem Crne Gore (*Limax wohlberedi*).

Kada je u pitanju entomofauna osamnaest vrsta su prepoznate kao krovne vrste, od toga 2 vrste Odonata, 7 vrsta Lepidoptera, 5 vrsta Orthoptera, 4 vrste Coleoptera. Šest vrsta je zaštićeno nacionalnim zakonodavstvom (*Papilio machaon*, *Iphiclides podalirius*, *Lucanus cervus*, *Oryctes nasicornis*, *Saga natoliae*); osam vrsta je na Aneksu II i Aneksu IV Natura 2000 mreže zaštićenih staništa i vrsta (*Euphydryas aurinia*, *Zerynthia polyxena*, *Callimorpha quadripunctaria*, *Cerambyx cerdo*, *Lucanus cervus*, *Osmoderma eremita*, *Proserpinus proserpina*, *Papilio alexanor*).

Predmetna lokacija se nalazi u urbanom dijelu grada, u neposrednoj blizini saobraćajnica, stambenih i turističkih jedinica. Male je površine i predstavlja zemljano-pješčanu površinu sa koje je prethodno uklonjena vegetacija. S obzirom da je riječ o degradiranom prostoru, za ovu lokaciju se ne može govoriti o bogatstvu i raznovrsnosti faune. Očekivanu faunu čine pretežno sinantropne i urbane vrste, visoko prilagođene uslovima urbanog okruženja, koje pokazuju povećanu toleranciju na buku, svjetlosno zagađenje i intenzivno prisustvo ljudi.

Među njima se mogu očekivati sitni sisari (npr. glodari - *Rodentia*, jež, pacov, miš) i ptice kao što su galeb (*Larus michabellis*), lasta (*Hirundo rustica*), kos (*Turdus merula*), vrabac (*Passer domesticus*), vrana (*Corvus cornix*) i druge česte vrste. Od gmizavaca: zidni gušter (*Podarvis muralis*), blavor (*Pseudopus apodus*), zelembać (*Lacerta viridis*), kopnena kornjača (*Testudo hermanni*), dok su vodozemci zastupljeni u manjoj mjeri, pretežno u zoni kanala koji se ulivaju u more. Na širem području prisutne su i mnoge vrste beskičmenjaka, pri čemu su insekti najbrojniji (naročito redovi *Coleoptera*, *Heteroptera*, *Diptera* i *Lepidoptera*).

Zaštićena prirodna dobra

Na teritoriji Opštine Budva, površine koje zbog svojih prirodnih odlika, estetskih i/ili bioloških uživaju status zaštićenih prirodnih dobara na nivou Crne Gore su:

- Brdo Spas - predio posebnih prirodnih odlika.
- Maslina u selu Ivanovići iznad Bečića - Zaštićeni dendrološki objekat.
- Zaštićeno područje u moru (ZPM) Katič.
- Plaže: Plaža u Buljarici (4 ha), Plaža Lučice (0,9 ha), Petrovačka plaža (1,5 ha), Plaža Drobni pjesak (1ha), Plaža Svati Stefan (4 ha), Plaža Miločer (1ha), Plaža Pržno (2 ha), Bečićka plaža (5 ha), Slovenska plaža Budva (4ha), Plaža Mogren (2 ha), Plaža Jaz (4 ha) - spomenici prirode.

Brdo Spas

Brdo Spas se uzdiže iznad Budve i predstavlja najmarkantniji dio budvanskog pejzaža. Zahvaljujući prirodnim, pejzažnim i predionim odlikama ovog područja, ovo područje je imalo status zaštićenog objekta prirode, kategorije - posebni prirodni predjeli. Međutim, neplanska gradnja i ostali vidovi degradacije prirodnih vrijednosti, u velikoj mjeri su poljuljali ovaj status. Zbog toga je opština Budva, 2009. godine pokrenula inicijativu za preispitivanje statusa zaštite ovog područja u cilju prekategorizacije. Relevantna državna ustanova uradila je Studiju zaštite prirode zaštićenog prirodnog dobra „Brdo Spas” (Topliš), opština Budva, i u njoj je predloženo da „Brdo Spas” zadrži status zaštićenog prirodnog dobra, s tim što su mu detaljno utvrđene nove granice i promijenjena kategorija zaštite, a u skladu sa prisutnim prirodnim vrijednostima koje su značajne za zaštitu.

Staništa drvenaste mlječike u Evropi identifikovana su kao ugrožena i zahtijevaju posebne mjere zaštite. Stoga je u okviru projekta Ustanovljavanje EMERALD mreže područja od posebnog interesa za Evropu u Crnoj Gori, ovo područje uključeno u mrežu EMERALD područja jer se stanište drvenaste mlječike nalazi na spisku habitata u Appendix-u I Bernske Konvencije (32.22 Tree spurge formations). Osim toga, brdo Spas predstavlja najveće i najznačajnije stanište ove vrste u Crnoj Gori zbog čega se nalazi na spisku IPA područja u Crnoj Gori (Important Plant Areas). Osim staništa drvenaste mlječike, zone u istočnim i jugoistočnim djelovima brda Spas u kojima je prirodni pejzaž „preživio stihijski nalet urbanizacije”, prepoznata su kao veoma vrijedna. Stoga, ključne prirodne vrijednosti za zaštitu ovog zaštićenog prirodnog dobra su:

- a) reprezentativno stanište zaštićene biljne vrste drvenasta mlječika (*Euphorbia dendroides*) na zapadnoj, jugozapadnoj i južnoj padini brda Spas - kategorija: Spomenik prirode, odnosno II Kategorija zaštićenih prirodnih dobara.
- b) istočna i jugoistočna padina padina brda Spas su atraktivno pejzažno obilježje Budve za čiju zaštitu će se formirati odgovarajuća zona koja treba da se štiti mjerama zaštite koje odgovaraju kategoriji zaštite „Predio izuzetnih odlika”, odnosno III Kategorija zaštićenih prirodnih dobara.

Granice Brda Spas - predio posebnih prirodnih odlika nisu definisane.

2.9. Pregled osnovnih karakteristika predjela

Opština Budva pripada jedinici Obalno područje srednjeg i južnog primorja. Osnovna odlika ove jedinice je pripadnost mediteranskom tipu pejzaža. Njeni gradivni elementi su: pjeskovito-šljunkovite plaže, krečnjački grebeni, rtovi, stjenovita obala i zimzelena vegetacija - makija. Pjeskovito-šljunkovite plaže, smještene su u otvorenim uvalama i zalivima, između strmih krečnjačkih grebena i rtova. Većina plaža su zakonom zaštićene kao spomenici prirode. Obala se odlikuje velikom razuđenošću. Grebeni se,

pretežno, kaskadno spuštaju ka otvorenom moru, a ka uvalama i zalivima u vidu skoro vertikalnih stijena.

Posebnost ovog pejzažnog tipa ogleda se u skladu dva kontrastna elementa prirode: vazdazelene tvrdolisne vegetacije - makije i stjenovitih, strmih krečnjačkih grebena. Zimzelena vegetacija obezbjeđuje živopisnost predjela tokom cijele godine i pejzaž čini prepoznatljivim. Makija je najrasprostranjeniji oblik drvenaste mediteranske vegetacije. Očuvane sastojine predstavljaju progradacionu fazu u sukcesiji ka crnikinim šumama i treba ih trajno zaštititi kako u cilju obnove mediteranskih tvrdolisnih vječnozelenih šuma tako i u cilju očuvanja karakterističnog izgleda predjela.

Prema tome, pod uticajem urbanizacije, prirodni i kultivisani oblici pejzaža su na području gradova i većih naselja posve izmijenjeni u izgrađeni pejzaž pri čemu Budva prednjači. Glavni problemi očuvanja autentičnih odlika pejzaža najčešće su: neplanska gradnja turističkih i infrastrukturnih objekata, uništavanje mediteranske vegetacije, šumski požari, neadekvatne pejzažne intervencije, i drugo.

2.10. Pregled zaštićenih objekata i dobara kulturno istorijske baštine

Područje Opštine Budva je poznato po bogatom kulturnom nasljeđu koje čini veliki broj kulturno istorijskih spomenika, a najznačajniji je Stari grad Budva, nalazi se na samoj obali mora i skriva bogatu istorijsku prošlost, koja počinje od V vijeka p.n.e .

Pored Starog grada, Opština Budva ima veliki broj kulturno-istorijskih spomenika, medju kojima je veliki broj manastira i manjih crkava. Svi ti spomenici živo dokumentuju prohujala istorijska i društvena dešavanja na prostoru Budvanske rivijere.

Medju najpoznatije kulturno istorijske spomenike spadaju crkva Sv.Ivana, sagrađena u VII vijeku, crkva Santa Maria in Punta iz 840 god., crkva Svete Trojice iz 1804.

Sjeverno od Budve nalazi se manastir Stanjevici, u kojem je 1798. izglasan prvi Crnogorski zakonik. Najznačajniji i najviše pominjani manastir, centar pismenosti kod Paštrovica. Nalazi se iznad grada-hotela Sveti Stefan. Cine ga tri crkve, u kojima su pojedine freske iz XVII vijeka.

Na području Bečića najpoznatiji je manastir Praskvica, čije osnivanje se po tradiciji vezuje za XI vijek. Manastir je tokom vjekova dijelio sudbinu podneblja i naroda i duže vrijeme je bio duhovni i politički centar plemena Paštrovića.

Na lokaciji i njenom užem okruženju nema nepokretnih kulturnih dobara.

2.11. Podaci o naseljenosti, koncentraciji stanovništva i demografskim karakteristikama u odnosu na planirani projekat

Broj stanovnika i domaćinstava za Opštinu Budva prema podacima Popisa od 1948. do 2023. godine prikazan je u tabeli 6. (Statistički godišnjak CG za 2024.god.).

Tabela 6. Stanovništvo, domaćinstva i površina Opštine Kotor

| Broj stanovnika | | | | | | | | | Površina km ² |
|-------------------|-------|-------|-------|-------|--------|--------|--------|--------|-----------------------------|
| 1948 | 1953 | 1961 | 1971 | 1981 | 1991 | 2003 | 2011 | 2023 | |
| 3.822 | 4.364 | 4.834 | 6.106 | 8.632 | 11.717 | 19.909 | 19.218 | 26.667 | 122 |
| Broj domaćinstava | | | | | | | | | |
| 1.096 | 1.282 | 1.501 | 1.854 | 2.736 | 3.777 | 5.218 | 6.982 | 10.842 | |

Podaci pokazuju da je broj stanovnika i domaćinstava od 1948. do 2023. godine stalno rastao.

Podaci pokazuju da je u Opštini Budva došlo do povećanja broja stanovnika za 7.449, a domaćinstava za 3.860 u odnosu na Popis iz 2011. godine.

Broj članova domaćinstva u 2023. godini iznosio je 2,46.

Gustina naseljenosti u Opštini Budva prema Popisu iz 2023. godine iznosila je 216,58 stanovnika na 1 km².

Prema Statističkom godišnjaku CG za 2024. godinu broj zaposlenih u Opštini Budva u 2023. godini iznosio je 22.917 stanovnika, a od toga broj žena je bio 9.772 (42,6 %) a muškaraca 13.145 (57,4 %).

Struktura aktivnog stanovništva po nekim granama privrede pokazuje da je najviše stanovništva radilo u hotelima i restoranima, trgovini i državnoj upravi.

Šire okruženje lokacija na kojoj se planira izgradnja objekta sa istočne strane pripada gusto naseljenom području uz napomenu da se u toku turističke sezone, koja je zadnjih godina sve duža, broj posjetilaca Budvi se enormno povećava, zbog atraktivnosti područja.

2.12. Podaci o postojećim objektima i infrastruktura

Prema postojećem stanju na lokaciji nema objekata.

Okruženje lokacije objekta pripada gusto naseljenom i izgrađenom području sa velikim brojem stambenih i turističkih objekata.

Najbliži objekat koji se nalazi sa južne strane od lokaciji objekta je udaljen oko 10 m vazdušne linije.

Prilaz lokaciji objekta je omogućen sa zapadne strane sa ulice Nikole Tesle koja se odvajaju od Jadranske magistrale sa sjeverne strane iz Prvomajske ulice.

Od infrastrukturnih objekata na lokaciji i njenoj okolinie pored prilaznih saobraćajnica, postoji elektroenergetska mreža, vodovodna i kanalizaciona mreža i TT mreža.

3. OPIS PROJEKTA

Od strane Sekretarijata za urbanizam i održivi razvoj Opštine Budva, Nosiocu projekta su izdati Urbanističko tehnički uslovi br. 06-332/23-201/3 od 30. 03. 2023. godine za izradu tehničke dokumentacije za izgradnju objekta na dijelu urbanističke parcele UP 2c-30, koju čini katastarska parcela br. 1968 KO Budva u zahvatu DUP-a „Babin Do” („Sl. list CG” - opštinski propisi br. 11/12), Opština Budva.

Urbanističko-tehnički uslovi dati su u prilogu II.

3.1. Opis fizičkih karakteristika projekta

Na predmetnoj lokaciji predviđena je izgradnja apartmanskog objekta/2*.

Usporedni prikaz dozvoljenih i ostvarenih urbanističkih parametara na bazi idejnog rješenja dat je u tabeli 7.

Tabela 7. Usporedni prikaz dozvoljenih i ostvarenih urbanističkih parametara na bazi idejnog rješenja

| | Planom predviđeni parametri | Ostvareno |
|--------------------------------------|------------------------------|--|
| Površina dijela urbanističke parcele | 870,25 m ² | 864,25 m ² - umanjeno za nedostajući dio |
| Sprtansot | (Po, Su)+Pr+2+Pk (Ps) | Po(Ga-2)+Su(Ga-1)+Pr+2+(Ps) |
| Površina zauzetosti | max. 345,70 m ² | 344,56 m ² |
| BRGP objekta (površina izgrađenosti) | max. 1.382,80 m ² | 1.374,93 m ² |
| Indeks zauzetosti parcele | max. 0,40 | 0,39 |
| Indeks izgrađenosti parcele | max. 1,60 | 1,59 |
| Broj parking mjesta | 1,1 PM / apartman (23 PM/GM) | 23 PM |

Idejno rješenje je rađeno na osnovu dostavljenog geodetskog snimka sa katastarskim podacima, projektnog zadatka Investitora i urbanističko-tehničkih uslova.

Napomena:

Od strane Glavnog gradskog arhitekta Opštine Budva, br. UP I-22-332/24-7/4 od 16. 02. 2024. god., Investitoru je data saglasnost na Idejno rješenje za izgradnju turističko apartmanskog bloka, koja je data u prilogu III.

Tehničkom dokumentacijom je predviđena izgradnja slobodnostojećeg objekta u zoni stanovanja S1 sa mogućnošću izgradnje objekta namjenjelog turizmu – turistički apartmanski blok / 2*.

Planskim dokumentom je određeno da se predmetna lokacija nalazi u zoni S1 – stanovanje srednje gustine, u okviru koje se dopuštaju, između ostalog, objekti turističke namjene – sobe, apartmani, hoteli, apart-hoteli i sl. Namjena turizma nije definisana posebno na području planskog dokumenta, jer je dozvoljeno na svakoj parceli objekat staviti u funkciju turizma u skladu sa urbanističkim parametrima planskog dokumenta i u skladu sa podzakonskim aktom koji reguliše kategorizaciju ugostiteljskih objekata.

Podzemne etaže objekta imaju namjenu garažiranja i tehničkih prostorija. Kapacitet garaže je 26 parking mjesta.

Funkcionalni zahtjevi objekta su usklađeni sa urbanističko-tehničko-tehničkim uslovima, važećim pravilnicima o izgradnji objekata, kao i projektnim zadatkom nosioca projekta.

Kao što je navedeno u opisu lokacije, na lokaciji na kojoj je predviđena izgradnja objekta nema objekata, tako da se radovi uklanjanja svode na pripremi terena za izgradnju objekta.

U fazi funkcionisanja projekta, pored zemljišta koje će biti zauzeto objektom, jedan dio će biti iskorišćen za izgradnju infrastrukturnih objekata (saobraćajnica i parking) koji su neophodni za rad objekta.

Ostatak zemljišta biće iskorišćen za za slobodne zelene površine.

U objektu neće biti zaposlenih.

3.2. Opis pripremnih radova za izvođenje projekta i građevinskih radova

Prethodni radovi za izgradnju apartmanskog objekta obuhvataju izradu ograde gradilišta, građenje i postavljanje objekata i instalacija privremenog karaktera za potrebe izvođenja radova, obezbjeđenje prostora za dopremu i smještaj građevinskog materijala i drugi radovi kojima se obezbjeđuje sigurnost susjednih objekata i obezbjeđenje nesmetanog odvijanja saobraćaja i korišćenja okolnog prostora.

Prije početka radova na izvođenju projekta, gradilište mora biti obezbjeđeno od neovlaštenog pristupa, osim zaposlenim i licima angažovanim na izvođenju radova.

Visina zaštitne ograde u cilju sprječavanja pristupa neovlašćenim licima i u cilju unapređenja vizuelnog uticaja iznosi 2 m.

Pored navedenog, neposredno na prilazu gradilištu, mora se postaviti tabla na kojoj će pored informacije o Izvođaču, Investitoru radova i ostalih podataka propisanim važećim Zakonom o planiranju prostora i izgradnji objekata, biti ispisano i sljedeće:

- gradilište,
- zabranjen pristup nezaposlenim licima.

Zemljani radovi

Zemljani radovi obuhvataju iskop podzemnih etaža i temelja za objekat i iskop kanala za drenaže i postavljanje instalacija i slično.

Iskop zemlje u dubini većoj od 100 cm smije se vršiti samo uz postupno osiguravanje bočnih strana iskopa. Oplata za podupiranje bočnih strana iskopa rovova, kanala i jame mora izlaziti najmanje za 20 cm. iznad ivice iskopa, da bi se spriječilo padanje materijala sa terena u iskop. Iskopani materijal iz rovova i kanala mora se odbacivati od ivice iskopa najmanje za 50 cm. Pri mašinskom kopanju i utovaru zemlje, rukovalac mora, voditi računa o bezbjednosti zaposlenih koji rade ispod ili oko tih mašina.

U toku izvođenja radova na iskopu obavezan je geotehnički nadzor, radi sprovođenja predloženog načina iskopa kao i radi eventualnih izmjena geotehničkih uslova temeljenja i iskopa ukoliko to zahtijevaju realna svojstva geološke sredine.

Građevinski radovi

Na gradilište će se dopremati građevinski materijal u skladu sa programom njegove isporuke u tačno određenim rokovima i količinama i to: armatura, građa (rezana, daske, fosne), beton, opeka i ostali građevinski materijali.

U okviru lokacije do završetka izgradnje objekta obezbijeden je privremeni prostor površine oko 300 m² za istovar građevinskog materijala i opreme.

Dopremu građevinskog materijala treba obavljati tako da se time dodatno ne zagađuje životna sredina, odnosno da su zagađenja minimalna.

Građevinski radovi obavljaju se tako da se njihovim izvođenjem ne zagađuje životna sredina, a u slučaju povećane buke, pojave prašine, koje mogu ugroziti okolni prostor i stanovništvo, preduzimaju se mjere za njihovo otklanjanje ili dovođenje u dozvoljene granice. Radi smanjenja aerozagađenja, oko objekta u toku njegove izgradnje mora biti podignut zastor koja će spriječiti ugrožavanje okolnog prostora od prašine.

Za vrijeme vjetrova i sušnog perioda redovno kvasiti materijal od iskopa, radi redukovanja prašine.

U slučaju povećane buke pored postavljanja ograde okolo objekta, radove treba izvoditi samo u dnevnim uslovima.

Na gradilištu će se izvoditi sljedeći građevinski radovi: tesarski, betonski i ab radovi, zidarski, završni zanatski radovi i transport.

Tesarski radovi obuhvataju poslove ručne pripreme i obradu drvene građe, razupiranje rovova i kanala, izradu i postavljanje oplata za betoniranje objekata, izradu i postavljanje radnih podova i drugo.

Betonski i ab radovi obuhvataju izgradnju svih betonskih segmenata predviđenih projektom (betonski temelji objekta, armiranobetonska platana i grede, armiranobetonska stepeništa, obodni armiranobetonski zidovi, liftovska okna, pune armiranobetonske ploče, brtonski krov i td).

Završni zanatski radovi obuhvataju sve zanatske radove u objektu.

Za sve navedene vrste radova svi zaposleni na gradilištu moraju koristiti odgovarajuća lična zaštitna sredstva u skladu sa Elaboratom zaštite na radu.

Svi građevinski radovi moraju se izvesti prema odobrenoj tehničkoj dokumentaciji, važećim tehničkim propisima i standardima, kao i uputstvu nadzornog organa, uz punu kontrolu.

Organizacija transporta

Korišćenje prilazne saobraćajnice izvođač radova treba da obavlja na način, tako da ne ometa odvijanje normalnog saobraćaja.

Brzina saobraćaja na prilazu gradilištu mora se ograničiti na 10 km/h, a i manje ako to zahtijeva sigurnost kretanja zaposlenih na gradilištu, odnosno neophodno je postaviti saobraćajni znak za ograničenje brzine na prilazu gradilištu.

Pri obavljanju transporta na gradilištu ne smije biti ugrožena bezbjednost radnika koji opslužuju uređaj ili rade u blizini njegovog manevarskog prostora. Kad više uređaja rade istovremeno na stiješnjenom prostoru, rad radnika obavlja se pod stalnim, neposrednim nadzorom stručnog radnika koji zvučnim signalom upozorava radnike. Svaki samohodni uređaj mora da bude opremljen zvučnim i svjetlosnim signalom za upozoravanje radnika. Zvučni signal se upotrebljava samo kad je to neophodno, da se ne povećava postojeća buka.

Radna snaga i mehanizacija

Za izgradnju objekta u određenim vremenskim intervalima biće angažovana radna snaga koju u osnovi sačinjavaju: šef gradilišta, građevinski poslovođa, magacioner, rukovodioci građevinskih mašina, šoferi, betonirci, armirači, zidari, tesari, izolateri, stolari, bravari, limari, moleri, keramičari, parketari, fasaderi, gipsari i instalateri opreme.

Takođe, za izgradnju objekta u određenim vremenskim intervalima biće angažovana i građevinska mehanizacija koju u osnovi sačinjavaju: bageri, utovarivači, kamioni, automikseri, pumpa za beton, kranska dizalica, kao i sitne mašine i uređaji.

Za sva korišćena sredstva rada potrebno je pribaviti odgovarajuću dokumentaciju o primjeni mjera i propisa iz zaštite na radu od ovlašćene institucije. Za rukovanje i održavanje navedenih sredstava rada može se povjeriti samo licu koje je stručno osposobljeno za takav rad i ispunjava određene uslove u smislu stručne, zdravstvene i druge podobnosti o čemu se mora voditi evidencija.

Sve građevinske mašine i prevozna sredstva moraju biti opremljena protivpožarnim aparatima.

Tačan broj rade snage i građevinske mehanizacije definiše izvođač radova, a to će zavisi od kapaciteta i organizacije samog izvođača radova.

Elaborat o uređenju gradilišta je obavezan dio gradilišne dokumentacije.

Ostalo

Gradilište će biti snabdjeveno električnom energijom i vodom prema važećim propisima i telefonskim vezama.

Voda će se koristiti za potrebe radnika i za kvašenje sitnog otpada da bi se spriječilo dizanje prašine.

Električna energija će se koristiti za rad određenih uređaja i aparata u toku izgradnje objekta.

U fazi izgradnje objekata kao otpad javlja se materijal od iskopa i građevinski otpad.

U toku realizacije projekta doći će do emisije određene količine štetnih gasova u vazduh usljed rada građevinske mehanizacije, dok neprijatnih mirisa neće biti.

Takođe, u toku realizacije projekta doći će do povećanje nivoa buke usljed rada mašina, transportnih sredstava i drugih alata, i to sa najvećim stepenom na samoj lokaciji izvođenja projekta.

Vibracija, u toku realizacije projekta, nastaju usljed rada građevinske mehanizacije i neće biti prisutne van lokacije objekta.

Radi konfornijih uslova za rad, tehničkog i ostalog osoblja na gradilištu će biti postavljene kancelarijske prostorije obično kontejnerskog tipa.

Na gradilištu biće postavljen sanitarni čvor u vidu montažnog PVC tipskog higijenskog toaleta i biće locirani na kraju lokacije sa istočne strane.

Svi pripremni radovi imaju privremeni karakter.

Izvođač je dužan da po završetku radova gradilište kompletno očisti, ukloni sav građevinski otpad, mehanizaciju, radne prostorije i da prema projektu izvrši uređenje terena.

Planirani početak radova na izgradnji predmetnog objekta je april 2026. god., a završetak decembar 2027. god.

Napomena: Za vrijeme turističke sezone od kraja juna do početka oktobra radovi na izgradnji objekta se obustavljaju.

3.3. Opis glavnih karakteristika funkcionisanja projekta

Horizontalna regulacija

Objekat je postavljen u zoni parcele koja je oivičena građevinskim linijama i to:

- Nadzemni dio objekta je postavljen u zoni koja je oivičena prednjom građevinskom linijom (zadatkom grafičkim dijelom planskog dokumenta, bočnom građevinskom linijom (udaljenom 2,5m od južne granice parcele) objekti na uglu, odnosno objekti na parcelama koje su u kontaktu sa regulacionom linijom sa više od jedne strane, nemaju zadnju građevinsku liniju. Predmetna parcela je sa tri strane u kontaktu sa regulacionom linijom. Erkeri na sjevernoj strani (prema regulaciji odnosno neizgrađenoj javnoj površini namjenjenoj saobraćaju) su postavljeni tako da ne prelaze prednju građevinsku liniju za više od 1,2 m i da su na visini većoj od 3 m od konačno nivelisanog okolnog terena ili trotoara.
- Podzemne etaže objekta su postavljene do bočne građevinske linije (sa južne strane), sa istočne strane je na udaljenju od glavne građevinske linije dok sa zapadne i sjeverne zapadne zauzimaju i manji dio prostora između građevinskih linija i regulacije i to samo djelovima etaža koji su potpuno ukopani (što je kao mogućnost odobrenoplanskim dokumentom).

Udaljenje predmetnog objekta od svih susjednih objekata je veće od 4 m.

Vertikalna regulacija

Spratnost objekta je Po(G)+Su(G)+P+2+PE (povučena etaža).

Povučena etaža je dominantno sa južne glavne pristupne strane prema saobraćajnici povučena 1,5 m u odnosu na fasadne ravni nižih spratova. Parcela je sa tri strane u kontaktu sa regulacijom odnosno sa neizgrađenom javnom površinom namjenjenoj saobraćaju, te je kao takva definisana kao ugaona parcela (u konkretnom slučaju radi se o dvostruko ugaonoj parceli).

Etaže podruma i suterena su namjenjene rješavanju mirujućeg saobraćaja (garaže i tehničke prostorije) i kako je definisano tekstualnim dijelom planskog dokumenta DUP „Babin Do” u tački 6.3. i njihove površine se ne uračunavaju u ukupnu BRGP za obračun indeksa zauzetosti i izgrađenosti (Bruto razvijena građevinska površina objekta koja se izračunava množenjem površine parcele sa indeksom izgrađenosti. Površine suterenskih i podrumskih prostorija ne uračunavaju se u ukupnu BRGP ukoliko se koriste kao garaža, podrum ili instalaciona etaža.)

U tački 6.6 definisani su uslovi za izgradnju ugaonih objekata gdje stoji "Posebnu pažnju posvetiti oblikovanju ugaonih objekata" te da "Potrebno je, ukoliko to konkretni uslovi lokacije dozvoljavaju, da ugaoni objekti, posjeduju dominantni građevinski element na uglu. U tom cilju, moguće je da ugaoni akcentat ima jedan sprat više u odnosu na datu spratnost objekta, uz uslov da se ne prekorači indeks izgrađenosti na parceli", te je projektant vodeći se ovim uslovom iz planskog i na osnovu projektnog zadatka investitora, na dijelu objekta predvidio rješenje sa akcentom na uglove ovakvog, dvostruko ugaonog objekta, te je povlačenje etaže definisano sa glavne istočne strane objekta dok su ostali dijelovi objekta sa ugaonim akcentom i punom spratnom visinom, što je u skladu sa prethodno definisanim uslovom.

Na spratovima su predviđene apartmanske jedinice. Objekat ima 23 apartmanske jedinice.

Kota prizemlja i visina objekta

Kota prizemlja je postavljena na 12,77 mm., odnosno na max. 1,46 m od kote saobraćajnice na sjevernoj ulaznoj strani lokacije kao i max., 3,4 m od kote saobraćajnice sa istočne strane odnosno 3,0 m

od kote nivelisanog i uređenog terena najnižeg dijela objekta (tekstualni dio DUP-a poglavlje 6.4). Denivacija terena je cca 3,5 m u pravcu itok-zapad te se smatra parcelom u većem nagibu. Visina vijenca na povučenoj etaži je 9,58 m (mjereno od ivice poda najniže korisne etaže objekta do gornje ivice konstrukcije posljednje etaže ili horizontalnog serklaža).

Prikaz denivelacije terena lokacije objekta u pravcu sjever -jug dat je na situacionom planu objekta u prilogu IV.

Krov objekta

Krov objekta je ravan neprohodan djelimično ozeljenjen (dijelovi nadstrešnica iznad terasa povučene etaže), iznad povučene etaže.

Površina zauzetosti i izgrađenosti

Površina zauzetosti za obračun indeksa zauzetosti parcele je 345,70 m². BRGP objekta je 1.379,74 m². Sa podzemnom etažom BRGP objekta je 2.355,40 m². Namjena podzemnih etaža je garažiranje, tako da se njena površina ne uračunava u ukupnu BRGP za potrebe obračuna indeksa izgrađenosti parcele. Površina izgrađenosti za obračun indeksa izgrađenosti je 1.382,80 m².

Indeks zauzetosti parcele je 0,4 (zadato 0,4).

Indeks izgrađenosti parcele je 1,59 (zadato 1,60).

Mirujući saobraćaj

Mirujući saobraćaj je riješen u okviru predmetne parcele, u okviru garaže u podzemnim etažama podruma i suterena.

Garaži se prilazi rampom, sa saobraćajnice uz istočnu i sjevernu granicu lokacije.

Za 23 apartmana je, prema standardu 1,1PM po apartmanu, potrebno 26 parking mjesta.

Na parceli je ostvareno 26 PM, od čega svih 26 PM u garaži na podzemnim etažama.

Od ukupnog broja parking mjesta 10% odnosno 2 PM su pristupačna (namjenjena licima smanjene pokretljivosti i licima sa invaliditetom).

Arhitektonsko oblikovanje

Arhitektonsko oblikovanje je prilagođeno namjeni objekta i izgrađenom neposrednom okruženju.

Objekat sa parternim uređenjem (dvorištem) formira jedinstvenu funkcionalnu i oblikovnu cjelinu, sa umjerenim osvrtom na tradicionalne obrasce.

Zelenilo je korišćeno da naglasi pojedine dijelove objekta, vizuelno odvoji dvorište od javne površine, oplemeni prostor, kompenzuje slobodne površine zauzete podzemnim etažama objekta, obezbjedi uklapanje objekta u okolni prostor i doprinese formiranju ambijenta naselja. Zelenilo je korišćeno na ravnom krovu garaže, na prvom spratu uzmeđu terasa i napovučenoj etaži.

3D prikaz objekta na lokaciji prikazan je na slici 8.



Slika 8. 3D prikaz objekta na lokaciji

Predviđeni su savremeni fasadni materijali, otporni na atmosferske uticaje i povećan salinitet vazduha. Za oblaganje prizemlja su predviđene tanke kamene ploče.

Forma objekta je jednostavna, svedena, sa fasadnim otvorima postavljenim u ujednačenom ritmu uklopljena u okolni ambijent i usklađena sa arhitekturom već izgađenih objekata na susjednim parcelama.

Površine objekta po etažama i ukupna površina objekta prikazane su u tabeli 8.

Tabela 8. Površine objekta po etažama i ukupna površina objekta

| Rb. | Etaža | Površina [m ²] | |
|----------------|-------------------|----------------------------|-----------------|
| | | Neto | Bruto |
| 1. | Garaža (G-2) | 441,86 | 487,83 |
| 2. | Suteren (G-1) | 441,86 | 487,83 |
| 3. | Prizemlje | 294,67 | 341,25 |
| 4. | I sprat | 296,87 | 344,56 |
| 5. | II sprat | 296,72 | 344,56 |
| 7. | PE (povuč. etaža) | 287,77 | 344,56 |
| UKUPNO: | | 2.059,75 | 2.350,59 |

Ukupna neto površina objekta je 2.059,75 m² a bruto 2.350,59 m².

Konstrukcija i materijalizacija

Svi elementi konstrukcije su planirani kao armirano-betonski i dimenzionišu se prilikom izrade glavnog projekta konstrukcije objekta.

Temeljna ploča, ukopani zidovi, vertikalni elementi konstrukcije (zidna platna i stubovi) i grede se rade od armiranog betona.

Međuspratne konstrukcije i kose ploče stepeništa se rade kao pune betonske.

Krov je ravan neprohodan sa obodnim betonskim horizontalnim ozeljenjenim žardinjeramam u nivou tavanica iznad povučene etaže.

Krov dijela garaže koji gabaritom prevazilazi nadzemni dio objekta je ravan prohodan i/ili ozeljenjen i predstavlja dio parternog uređenja oko prizemlja objekta.

Zidovi ispune se rade od šupljeg bloka u debljini 20 i 25 cm. Pregradni unutrašnji zidovi se rade od bloka ili gipsa u debljini od 10 cm.

Obrada spoljnih zidova je kamena fasadna obloga kao i demit fasada. Vidljivi dio podzemne etaže (kod rampe) se oblažu kamenim pločama.

Oblaganje kamenom se vrši tankim pločama svijetlih nijansi iz lokalnih majdana, primjenom tradicionalnog pravougaonog smaknutog sloga, sa fugama koje su nekoliko tonova svijetlije od dominantnog tona kamena.

Otvori na fasadnim zidovima imaju okvire po ugledu na tradicionalne kamene šembrane.

Fasadne se finalno obrađuju bavalitom i boje ublaženo bijelom bojom (RAL 9010).

Spoljni otvori se obrađuju fasadnom PVC ili aluminijumskom stolarijom, u konstrukciji od višekomornih profila.

Spoljašnje zaštitne ograde se rade lameliranog blind stakla sa manjim nadzirkom ili punom visinom do visine 110 cm.

Vertikalni oluci su od plastificiranog lima u svjetlijoj bež boji ili bakarnog lima.

Hidroizolacija se postavlja u okviru slojeva podova na tlu, ravnih krovova, horizontalnih oluka, podova mokrih čvorova i uz sve ukopane zidove, u okviru slojeva fasade obložene kamenom i uz zidove mokrih čvorova u zonama tuš kabina.

Termoizolacija se postavlja sa donje strane međuspratne tavanice između prizemlja i podzemnih etaža, odnosno između gijanjih i negijanjih dijelova objekta, kao i u okviru slojeva fasade i ravnih krovova.

Zvučna izolacija se postavlja u okviru slojeva podova nadzemnih etaža objekta.

Završna obrada podova objekta se utvrđuje na osnovu njihove namjene (granitna keramika, keramika, itison, laminatni parket).

Unutrašnji zidovi, unutrašnje strane fasadnih zidova, vidljive grede i obrađene instalacione vertikale se malterišu i finalno boje poludisperzijom, ili oblažu keramikom, u zavisnosti od namjene prostorije.

Unutrašnji otvori obrađuju stolarijom. Vrata su od medijapana, završno furnirana.

Otvori garaže se rade od aluminijuma, a protiv-požarna vrata od čelika u skladu sa standardima i propisima.

Instalacije

U objektu su predviđene sve vrste instalacija koje zahtijeva predviđeni standard objekta ili se to zahtijeva prema higijensko-tehničkim uslovima i standardima za ovu vrstu objekata.

Jaka struja

Napajanje objekta električnom energijom sa elektrodistributivne mreže predviđeno je shodno uslovima nadležne Elektrodistribucije Budva, a napajanje se vrši preko glavnog razvodnog ormara objekta.

Nije predviđen rezervni izvor napajanja u slučaju nestanka električne energije, odnosno nije predviđen dizel električni agregat (DEA).

U objektu su predviđene instalacije opšte potrošnje i osvjetljenja, instalacije uzemljenja i gromobrana i instalacije dojave požara.

Za potrebe opšte potrošnje, uvažavajući način grijanja i klimatizacije, prema namjeni objekta, predviđen je potreban broj monofaznih i trofaznih šuko priključnica i izvoda.

Zaštita od indirektnog napona dodira izvedena je sistemom zaštite TN-C-S, kao i pomoću zaštitnih uređaja diferencijalne struje.

U svim prostorijama objekta predviđeno je odgovarajuće osvjetljenje prilagođeno namjeni i uslovima montaže.

Obzirom na namjenu objekta projektovano je i sigurnosno (nužno) osvjetljenje u prostoru ulaza, stepeništa, stepenišnih holova i garaži.

Predviđene svetiljke obezbeđuju nužno osvjetljenje u trajanju od 3h u slučaju prekida napajanja sa mreže.

Instalacija izjednačenja potencijala, su predviđene u skladu sa Tehničkim propisima za izvođenje elektroinstalacija.

U skladu sa JUS IEC 1024-1 t.2.3.2., za uzemljenje predviđen je temeljni uzemljivač objekta zajednički za sve instalacije u objektu prema JUS N.B2.754. Temeljni uzemljivač je predviđen od pocinčane trake Fe-Zn 25 x 4 mm položene u temelju objekta.

Shodno Pravilniku o tehničkim normativima za zaštitu objekata od atmosferskog pražnjenja („Sl. list SRJ” br. 11/96) predviđena je gromobranska instalacija, koja se sastoji od spoljašnje i unutrašnje gromobranske instalacije.

Elementi spoljašnje gromobranske instalacije su:

- prihvatni sistem, uređaj sa hvataljkom za rano startovanje,
- spusni provodnici, koji se izvode od trake Fe/Zn 25x4 mm, a koja se polaže kroz betonske stubove i platna, do temeljnog uzemljivača i
- sistem uzemljenja je ostvaren temeljnim uzemljivačem.

Unutrašnja gromobranska instalacija obuhvata sve dodatke spoljašnjoj instalaciji koji će smanjiti elektromagnetna dejstva struje atmosferskog pražnjenja. To su pridruženi metalni djelovi u šticeonom prostoru (npr. cjevovodi, stepeništa, cijevi za ventilaciju, međusobno povezane armature i sl.), kroz koje može proteći struja atmosferskog pražnjenja.

Po završetku radova na instalacije uzemljenja i gromobrana potrebno je izvršiti ispitivanja i atestom dokazati efikasnost zaštite.

Slaba struja

U objektu su predviđene i instalacije slabe struje kao što su: SKS-a; sistema distribucije TV signala; sistema detekcije i dojave požara; sistema CO detekcije u garaži; sistema video nadzora; sistema ozvučenja; IP videointerfonskog sistema; protivprovalnog i SOS sistema.

Prilikom izrade ovog projekta ispoštovane su odgovarajuće zakonske odredbe, propisi - standardi i preporuke.

Grijanje, hlađenje i ventilacija

U objektu su predviđene instalacije grejanja, klimatizacije i ventilacije i to: grijanje i klimatizacija apartmana, ventilacija sanitarnih prostorija, nadpritisna ventilacija liftova i stepeništa i ventilacija garaže.

U prostorijama objekta predviđen je split sistem klimatizacije za grejanje i hlađenje, koji će u zimskom periodu obezbjeđivati temperaturu od +20 °C, a u ljetnjem od +26 °C.

Projektom je riješena redovna ventilacija garaže, na bazi maksimalno dozvoljenih koncentracija štetnih gasova (CO). Sistem redovne ventilacije je urađen tako da može odsisavati sve štetne produkte sagorevanja iz automobilskih motora, ali se može koristiti i za odsisavanje svih zaostalih gasova i zaostalog dima nakon gašenja eventualnog požara.

Nadoknada svježeg vazduha za ventilaciju garaže je obezbijeđena preko posebnih aksijalnih ventilatora direktno iz zone dvorišta u prostor garaže.

Za garažu je predviđen sistem ventilacije i odimljavanja sa primjenom JET ventilatora sa usmjeravanjem štetnih gasova do odsisnog mjesta odakle se izbacuju iz garaže pomoću aksijalnih ventilatora vatrootpornosti F 400°C/120 min.

Za usmjeravanje štetnih gasova kroz garažu predviđena je ugradnja dva Jet ventilatora i jedan aksijalni ventilator za izbacivanje otpadnog vazduha. Za dovod svježeg vazduha preko, u blizini ulazno/izlazne rampe, predviđena je ugradnja 1 aksijalnog ventilatora.

Osnovni zadatak JET ventilatori je da obezbijede adekvatno snabdijevanje garaže svježim vazduhom u slučaju povećane koncentracije CO.

U režimu odimljavanja oni se ne koriste za odvođenje dima iz garaže niti za potrebe evakuacije (evakuacija je obezbijeđena drugim mjerama zaštite od požara), već samo pomažu da se dim brže odvede od mjesta izbijanja požara do mjesta izvlačenja definisanog položajem odsisnih centralnih ventilatora. Centralni odsisni ventilatori se pale odmah po dojavu požara i pomažu evakuaciju.

U garaži je predviđen i sistem za detekciju i dojavu u slučaju povećanja koncentracije ugljen-monoksida CO, na osnovu koga se vrši uključivanje i isključivanje ventilatora:

Ukoliko koncentracija CO poraste iznad 100 ppm ventilatori se uključuju da rade na nižoj brzini. Ako koncentracija CO poraste iznad 150 ppm ventilatori se uključuju na višoj brzini. U slučaju da koncentracija CO poraste iznad 250 ppm, uključuje se zvučni ili svjetlosni alarm koji upozorava korisnike garaže da isključe vozila i napuste garažu.

Svi ventilatori se isključuju kada koncentracija CO opadne ispod 50 ppm.

Automatska stabilna instalacija za gašenje požara - sprinkler instalacija

Za garažu objekta predviđena je automatska stabilna instalacija za gašenje požara - sprinkler instalacija. Predviđena je mokra instalacija, što znači da je voda u cjevovodima do ispred same mlaznice.

Prilikom kretanja vode u cjevovodima, indikatori protoka koji se nalaze na dovodnim cjevovodima na svakoj etaži, daje impuls koji se prenosi na centralu za dojavu požara, a ona zatim daje alarmni signal da je instalacija proradila i pokazuje tačnu etažu pojave požara. Sprinkler instalacija se napaja vodom iz gradske vodovodne mreže.

Detaljan opis instalacije dat je u Elaboratu zaštite od požara koji je sastavni dio projektne dokumentacije.

Hidrotehničke instalacije

Vodovod

Snabdijevanje vodom objekta izvršice se priključkom na postojeću gradsku vodovodnu mrežu.

Vodovodnu mrežu u objektu sačinjavaju: horizontalni razvodi riješeni ispod ploče prizemlja, vodovodne vertikale i ogranci koji povezuju pojedine sanitarne uređaje. Dimenzije cijevi i fazonskih komada planirane su prema hidrauličkom proračunu.

Za potrebe protivpožarne zaštite, projektovana je unutrašnja hidrantska mreža.

Na osnovu hidrauličkog proračuna hidrantske mreže postojeći pritisak u mreži ne zadovoljava, pa je potrebno instalirati hidropresno postrojenje za povišenje pritiska, sledećih karakteristika: Visina dizanja min 44 m, min. protok 5,00 l/sek ili 300 l/min.

Za pripremu tople vode projektovani su električni bojleri zapremine 80l.

Prije predaje izvedenih radova na instalacijama vodovoda potrebno je pribaviti dokaz o izvršenoj dezinfekciji vodovodne mreže i dokaz da su uzorci vode iz ove mreže bakteriološki ispravni tj. da je voda po izvršenoj dezinfekciji ispravna za piće i ljudsku upotrebu.

Fekalna kanalizacija

Predviđeno je da se objekat priključi na gradsku fekalnu mrežu.

Instalacija fekalne kanalizacije biće urađena u skladu sa projektnim rješenjem. Dimenzije cijevi i fazonskih komada su planirane prema hidrauličkom proračunu.

Sanitarne vode će se iz svih sanitarnih uređaja odvoditi u gradsku kanalizacionu mrežu. Priključak će biti urađen preko novoprojektovan šahte koja će se nalaziti na trotoaru.

Nakon završetka radova na montaži kanalizacije, vrši se njeno ispitivanje na prohodnost i vodopropustljivost, a nakon montaže sanitarnih uređaja i provjera funkcionalnosti.

Atmosferska kanalizacija

Projektom atmosferske kanalizacije definisano je odvođenje atmosferskih voda sa krova objekta, atmosferskih voda koje gravitiraju garaži i voda od pranja garaže.

Atmosferske vode sa krova objekta, pomoću olučnih cijevi se skupljaju i pomoću cjevovoda, pošto nijesu opterećene nečistoćama, direktno odvede u uličnu kanalizaciju.

Atmosferske vode koje gravitiraju garaži i vode od pranja garaže, koje mogu biti opterećene zemljom, pijeskom i lakim tečnostima od prisustva kola, prije upuštanja u kanalizacioni sistem propuštaju se kroz separator gdje se vrši njihovo prečišćavanje, odnosno taloženje zemlje i pijeska i odvajanje lakih tečnosti (goriva, masti i ulja).

Separator za prečišćavanje atmosferskih voda koje gravitiraju garaži i voda od pranja garaže

Voda koje gravitiraju garaži i voda od pranja garaže, koja može biti opterećena zemljom, pijeskom i lakim tečnostima od prisustva kola prije upuštanja u atmosfersku kanalizaciju, propuštaju se kroz separatore za lake tečnosti radi njenog prečišćavanja.

Izbor separatora odgovarajućeg kapaciteta izvršen je na osnovu protoka hidranata.

Za pranje garaže koristiće se jedan hidrant protoka 2,5 l/s.

Usvojen je separator ulja i lakih naftnih derivata, tipa ACO OLEOPATOR-P-X-FST NS3 ST600, sa protokom od 6,00 l/s i sa integrisanim taložnikom kapaciteta 600 l.

Prema katalogu proizvođača, shodno EN 858-1 za klasu I (koalescentne separatore), sadržaj mineralnih ulja u prečišćenoj vodi manje je od 5 mg/l.

Karakteristike separatora i njegov izgled dati su u prilogu V.

Prema tome, prije upuštanja u atmosfersku kanalizaciju, prečišćene atmosferske vode zadovoljavaju granične vrijednosti emisije zagađujućih supstanci u otpadnim vodama koje su date u prilogu 1, Pravilnika o kvalitetu i sanitarno-tehničkim uslovima za ispuštanje otpadnih voda, načinu i postupku ispitivanja kvaliteta otpadnih voda i sadržaju izvještaja o kvalitetu otpadnih voda („Sl. list CG” br. 56/19), a koje za teškoisparljive lipofilne materije (ukupna ulja i masti) iznose 20 mg/l (prilog VI).

Princip rada separatora

Prljava voda ulazi najprije u taložnik mulja, gdje se vodena struja usporava tako da se iz vode izdvajaju tvrdi dijelovi. Djelimično mehanički očišćena voda zatim ulazi u separator ulja kroz posebne polietilenske ploče (lamelni taložnik), koji dodatno smiruje protok vode tako da se ubrzava uklanjanje mulja, a istovremeno se izdvajaju takođe veće kapljice lakih tečnosti. Manje kapljice lakih tečnosti se iz

vode izdvajaju pomoću koalescentnog filtra. Očišćena voda kroz odvod napušta separator. Nakon ugradnje i prije početka rada separatora, neophodno je uređaje očistiti od eventualne prljavštine i nečistoća koja se mogu pojaviti u toku ugradnje (malter, stiropor, drvo, plastika, blato itd.) te cijeli separator isprati čistom vodom.

Visinu mulja i količinu izdvojenog ulja u separatoru je potrebno kontrolisati jednom mjesečno. Mulj iz taložnika i ulje iz filtera separatora treba odstraniti prije nego što dostigne debljinu koja je predviđena katalogom isporučiooca opreme.

Prostor za odvajanje taloga (mulja) i prostor za odvajanje ulja potrebno je čistiti najmanje jednom tromjesečno. Djelovi separatora smiju da se čiste samo hladnim sredstvima za čišćenje (biološki rastvorljivima sredstvima za odmašćivanje).

Izdvojena lake tečnosti iz separatora kao opasni otpad privremeno se sakupljaju i odlažu u posebnu hermetički zatvorenu burad i iste skladište na prostoru zaštićenom od atmosferskih padavina.

Mulj iz separatora kao opasni otpad predaje se ovlaštenoj firmi za zbrinjavanje opasnog otpada.

Obaveza je Nosioca projekta da sklopi ugovor za pružanje ove usluge sa ovlaštenom firmom.

Obaveza je vlasnika opasnog otpada da vodi evidenciju sakupljanja i odvoza opasnog otpada.

Uređenje terena

Objekat je planiran kao slobodnostojeći, u okviru zone za izgradnju oivičene građevinskim linijama. Pozicioniran je paralelno sa sjevernom granicom lokacije, tako da se između objekta i južne granice lokacije formira dvorište. Podzemne etaže su ukopana, osim dijela ulaza u garažu, rampom u sjevernom i istočnom dijelu lokacije.

Ulaz u objekat je predviđen na nivou prizemlja objekta, sa zapadne strane.

Kolski priključci su predviđeni sa postojećih saobraćajnica – jedan za garažnu rampu u sjevernom dijelu (G-1) i jedan u istočnom dijelu lokacije (G-2).

Pješački prilaz (glavni) je sa sjeverne i zapadne strane sa kolsko-pješačke saobraćajnice.

Rampa za lica smanjene pokretljivosti je uz sjevero-zapadnu granicu loakcije.

Denivelacija na ulaznom dijelu objekta rješena je kosom podiznom platformom.

Potporni zidovi i podzide su planirane samo uz sjevernu i istočnu stranu lokacije (uz garažnu rampu) odnosno sa istočne strane na denivelaciji prema postojećoj saobraćajnici.

Na lokaciji nisu predviđene klasične ograde, već živa ograda od zelenila sa manjim podzidama-međama finalno obrađenim klesanim kamenom iz lokalnog majdana.

Kolski prilaz se finalno obrađuje kamenom – kockama granitne kaldrme.

Potporni zidovi i podzide se rade kao armirano-betonski, sa obavezanim ostavljanjem otvora za drenažu. Vidne strane i krune potpornih zidova se oblažu kamenim pločama, koje po boji i teksturi treba da budu usklađene sa kamenim pločama kojima se oblaže fasada objekta. Isto važi i za ostale materijale popločavanja. Ovim se postižu likovna ujednačenost objekta i okolnih površina, formiranje cjelnine mikrolokacije, kao i uklapanje sa okolinom.

Pješačke površine se obrađuju kamenom keramikom ili behaton pločama (za prilazne rampe).

Ozelenjavanje je usklađeno sa namjenom parcele odnosno objekta.

Na lokaciji je predviđena sadnja sadnica zelenila sa naznačenim pozicijama i vrstama.

Zelene površine su predviđene kao travnate. Voditi računa da travnjak obavezno bude otporan na sušu i gaženje.

Za parterno uređenje prostora predložene su sledeće vrste za ozelenjavanje: pitosporum (*Pittosporum tobira*), oleander (*Nerium oleander*), bogumila (*Bougainvillea spectabilis*), bršljan (*Hedera helix*), japanska visterija (*Wisteria floribunda*), lavanda (*Lavandula spicata*, *Lavandula officinalis*), ruzmarin (*Rosmarinus officinalis*), maslina (*Olea europaea*), smokva (*Ficus carica*), nar (*Punica granatum*), grožđe (*Vitis vinifera*), citrusi (*Citrus*, *Citrus reticulata*).

Nakon potpune obrade zelenih površina, potrebna je intenzivna njega i održavanje, koje će pomoći sadnicama da se bolje i lakše prilagode novoj sredini, koja će obezbediti brz porast i biološki snažnu vegetaciju.

Legenda parternog uređenja terena sa pozicijama žbunastog-niskog zelenila i visokog zelenila data je na situacionom planu objekta (prilog IV).

3.4. Vrste i količine potrebne energije i energenata, vode, sirovina i drugog potrošnog materijala koji se koristi za potrebe tehnološkog procesa

Imajući u vidu namjenu objekata u toku njihovog rada korišće se električna energija (za rad različitih uređaja, osvjetljenje, grejanje, ventilaciju i klimatizaciju) i voda za potrebe rada objekata, čija potrošnja isključivo zavisi od broja korisnika.

3.5. Vrste i količine ispuštenih gasova, otpadne vode i drugih čvrstih, tečnih i gasovitih otpadnih materija, po tehnološkim cjelinama

Ispuštanje gasova

Ispuštanje gasova na lokaciji nastaje usljed rada mehanizacije u toku iskopa temelja objekta, uslijed odvoza iskopa i građevinskog otpada, kao i dovoza potrebnog građevinskog materijala.

Imajući u vidu da se radovi izvode u ograničenom vremenskom periodu, odnosno da su privremenog karaktera, isti neće bitno uticati na zagađenje životne sredine.

U toku funkcionisanja objekta na lokaciji gasovi mogu nastati uslijed kretanja vozila do objekta i od objekta, kao posledica rada motora na unutrašnje sagorijevanje. Izduvni gasovi se u osnovi sastoje od azotovih i ugljenikovih oksida.

Pošto je vožnja motornih vozila kartkog vremenskog perioda to je i količina produkata sagorijevanja mala, tako da do većih zagađenja vazduha u okolini objekta neće doći.

Zatim, u toku funkcionisanja objekta na lokaciji gasovi mogu nastati i uslijed rada dizel agregata.

Količina gasova po ovom osnovu nije velika imajući u vidu da će dizel agregat raditi samo u slučaju nestanka električne energije, što je rijedak slučaj jer se radi o primorskoj sredini.

Otpadne vode

Odvođenje otpadnih voda iz objekta, kako je već navedeno riješeno je preko instalacije fekalne kanalizacije, instalacije za prikupljanje atmosferskih voda sa parkinga i saobraćajnice, voda od pranja garaže i instalacije za prikupljanje atmosferskih voda sa krova objekta.

Količina fekalnih voda isključivo zavisi od broja korisnika usluga, dok količina atmosferskih voda isključivo zavisi od količine padavina.

Buka

Buka koja će se javiti na gradilištu u toku izgradnje predmetnog objekta nastaje usljed rada mašina, transportnih sredstava i drugih alata, ista nije zanemarljiva, ali je privremenog karakteraje sa najvećim stepenom prisutnosti na samoj lokaciji izvođača.

Intezitet buke takođe zavisi od broja mašina i prevoznih sredstava koje će biti angažovane na izgradnji objekta.

Vrijednosti zvučne snage izvora (L_w), za osnovne građevinske mašine koje će biti angažovane na izgradnji objekta prikazane su u tabeli 9.

Tabela 9. Vrijednosti zvučne snage izvora (L_w) za osnovne građevinske mašine koje će biti angažovane na izgradnji objekata

| Vrsta opreme | L_w dB(A) |
|-------------------|-------------|
| Bager | 100 |
| Utovarivač | 95 |
| Kamion (kiper) | 95 |
| Mikser | 95 |
| Pumpa za beton | 85 |
| Vibrator za beton | 85 |
| Valjak | 90 |

U toku eksploatacije objekata buka se javlja od vozila koja dolaze i odlaze do objekta. Uticaj sa stanovišta buke koju razvijaju automobili koji dolaze i odlaze od objekta takođe nije značajan.

Vibracije

Vibracija, u toku izgradnje objekata, nastaju uslijed rada građevinske mehanizacije.

U tabeli 10. date su udaljenosti na kojoj se vibracije mogu registrovati na osnovu određene vrste građevinske aktivnosti. Vrijednosti su zasnovane na terenskim mjerenjima i informacijama iz literature. (Hao, H., Ang, T. C., Shen J.: *Building Vibration to TrafficInduced Ground Motion*, Bulding and Envirinment, Vol. 36, pp. 321-336, 2001. https://planning.lacity.org/eir/5750HollywoodBlvd/DEIR/4.F_Noise&Vibration.pdf).

Tabela 10. Razdaljine na kojima mogu biti registrovane vibracije od strane građevinske mehanizacije

| Građevinske aktivnosti | Razdaljine na kojima vibracije mogu biti registrovane (m) |
|------------------------|---|
| Kompaktiranje | 10 - 15 |
| Teška vozila | 5 - 10 |

Imajući u vidu da se na realizaciji projekta osnovni građevinski radovi u pogledu izazivanja vibracija svode na iskop materijala to je mala vjerovatnoća da vibracije, prouzrokovane navedenim poslovima do prvih stambenih objekata budu registrovane.

U fazi eksploatacije objekta vibracije neće biti prisutne.

Toplota i zračenje

Toplota i zračenje u fazi realizacije i funkcionisanja projekta neće biti prisutni.

Otpad

Otpad se javlja u fazi izgradnje i u fazi eksploatacije objekta.

Otpad u fazi izgradnje

U fazi izgradnje objekta kao otpad javiće se materijal od iskopa (zemlja, kamen i pijesak) i građevinski otpad.

Prema projektu ukupna količina iskopa iznosi 3.036 m³.

Manji dio materijala od iskopa koristiće se za potrebe planiranja i nivelacije terena, dok će veći dio pokrivenim kamionima izvođač radova transportovati na lokaciju, koju takođe u dogovoru sa Nosiocem projekta odredi nadležni organ lokalne uprave.

Grđevinski otpad će se sakupljati, a izvođač radova će ga takođe transportovati na lokaciju, koju u dogovoru sa Nosiocem projekta, odnosno izvođačem radova odredi nadležni organ lokalne uprave.

U ovom trenutku još nije definisano mjesto – lokacija za odlaganja građevinskog otpada.

Od strane radnika tokom izgradnje objekta generiše se određena količina komunalnog otpada.

Navedena vrsta otpada nakon privremelog skladištenja u kontejneru predaju se ovlašćenom komunalnom preduzeću.

Prema Pravilniku o klasifikaciji otpada, katalogu otpada, postupcima obrade otpada, odnosno prerade i odstranjivanja otpada („Sl. list CG” br. 64/24), navedeni otpad se klasira u sledeće grupe:

Neopasni otpad:

Građevinski otpad:

- 17 01 01 beton
- 17 01 02 cigle
- 17 01 03 pločice i keramika
- 17 02 drvo, staklo i plastika
- 17 05 zemljište
- 17 08 02 građevinski materijal na bazi gipsa
- 17 09 04 miješani otpad od građenja i rušenja.

Ambalažni otpad:

- 15 01 01 papirna i kartonska ambalaža
- 15 01 02 plastična ambalaža
- 15 01 03 drvena ambalaža
- 15 01 04 metalna ambalaža
- 15 01 06 miješana ambalaža

Komunalni otpad:

- 20 03 01 miješani komunalni otpad.

Pošto je ukupna količina otpada koji nastaje u toku izgradnje objekta (otpad od iskopa i građevinski otpad) veća od 2.000 m³, proizvođač otpada je dužan shodno članu 67. Zakona o upravljanju otpadom („Sl. list CG” br. 34/24) da napravi Plan upravljanja otpadom.

Otpad u toku eksploatacije

Otpad iz separatora

Otpad koji se sakuplja u separatoru spada u kategoriju opasnog otpada.

Prilikom prečišćavanja otpadnih voda u separatoru nastaje mulj i lake tečnosti.

Prema Pravilniku o klasifikaciji otpada, katalogu otpada, postupcima obrade otpada, odnosno prerade i odstranjivanja otpada („Sl. list CG” br. 64/24), mulj se klasira u grupu:

- 13 05 02* mulj iz separatora, ulje/voda

Otpadne lake tečnosti iz prečišćavanja otpadnih voda prema navedenom Pravilniku klasifikuju se u grupu:

- 13 05 06* ulja iz separatora ulje/voda, (A).

Komunalni otpad

Privremeno deponovanje komunalnog otpada, do evakuacije na gradsku deponiju komunalnim vozilima, biće obezbijeđeno u kontejnerima koji će biti potpuno obezbijeđeni sa higijenskom zaštitom. Prostor predviđen za kontejnere, kao i prilaz istim biće bez stepenika, osvijetljen i popločan (zbog klizanja). Takođe, taj prostor se mora zaštititi ili tamponom zaštitnog zelenila ili ogradom urbanog karaktera.

Komunalni otpad se svrstava u klasu:

- 20 03 01 miješani komunalni otpad.

Tretiranje otpadnih materija

Od otpadnih materija koje će nastati u toku funkcionisanja objekta sa stanovišta njihovog tretiranja, odnosno privremenog odlaganja značajna su otpadna ulja i lake tečnosti iz separatora, koje nastaju uslijed prečišćavanja atmosferskih voda sa manipulativnih površina objekta i parkinga, kao i voda od pranja garaže. Ove otpadne materije predstavljaju opasan otpad.

Prema članu 7. Uredbe o načinu i uslovima skladištenja otpada („Sl. list CG”, br. 33/13), ova vrsta otpada treba da se sakuplja u posude izrađene od materijala koji obezbjeđuje njegovu nepropustljivost, korozionu stabilnost i mehaničku otpornost.

Imajući u vidu navedeno, za svaki separator (ima ih dva) predviđena su dva bureta zapremine po 50 l, jedno za skladištenje navedenog opasnog otpada, a drugo kao rezervno, a ono se koristi kada prvo bure po pozivu vlasnika preuzme ovlašćena firma za zbrinjavanje otpada i koja vraća očišćeno bure.

Shodno odredbama člana 3. Pomenute Uredbe, pravno i fizičko lice kod koga nastaje opasan otpad određuje privremeno odlagalište za odlaganje opasnog otpada. Imajući u vidu navedeno Investitor je za odlaganje opasnog otpada obezbijedio zaseban prostor u ostavi u garaži objekta, gdje se vrši privremeno odlaganje.

Skladište opasnog otpada radi sprječavanja pristupa neovlašćenim licima je fizički obezbijeđeno i zaključano. O svim aktivnostima u vezi privremenog skladištenja vodi se evidencija.

Pošto u predmetnom objektu nije moguće izvršiti regeneraciju opasnog otpada (tečnog i čvrstog), to shodno članu 60. Zakona o upravljanju otpadom („Sl. list CG” br. 34/24 i 92/24) vlasnik opasnog otpada dužan je da uništavanje istog povjeri privrednom društvu ili preduzetniku koji ispunjava uslove utvrđene posebnim propisom, odnosno u konkretnom slučaju potrebno je da predmetno društvo sklopi ugovor sa ovlašćenim preduzetnikom koji će preuzeti nastale količine navedenih vrsta opasnih otpada i transportovati ga svojom opremom i mehanizacijom do konačnog odredišta, što je već urađeno.

Prevozna sredstva i oprema, kojima se sakuplja, odnosno transportuje opasni otpad moraju obezbijediti sprečavanje njegovog rasipanja ili preliivanja, odnosno moraju ispuniti uslove utvrđene Zakonom o prevozu opasnih materija („Sl. list CG”, br. 33/14).

4. IZVJEŠTAJ O POSTOJEĆEM STANJU SEGMENTATA ŽIVOTNE SREDINE

Kvantitativnih podataka o segmentima životne sredine za prostor lokacije i njene uže okoline nema, pa će se izvještaj o postojećem stanju životne sredine više bazirati na kvalitativnoj analizi.

Klima obalnog područja Opštine Budva a time i lokacije ima sve odlike mediteranske klime sa blagim i kišnim zimama i toplim i relativno sušnim ljetima.

Na lokaciji kvalitet vazduha nije praćen, a Informacije o stanju životne sredine u Crnoj Gori od 2010 do 2023. godine, koje je uradila Agencija za zaštitu životne sredine Crne Gore ne sadrži podatke o kvalitetu vazduha na području Budve.

Što se tiče lokacije i njenog okruženja, treba očekivati da je vazduh na posmatranom prostoru dobrog kvaliteta, pošto u okruženju nema većih zagađivača.

Sa hidrološkog aspekta posmatrano područje ne posjeduje stalne površinske vodotokove niti stalne izvore slatke vode.

Na osnovu fizičko - hemijske analize kvaliteta voda za piće u Budvi, koje se redovno rade, može se zaključiti da kvalitet voda zadovoljava zahtjeve za piće, bez potrebe dodatnog tretmana.

Bakteriološka slika ukazuje da je neophodno kontinuirano i adekvatno hlorisanje svih voda.

Sa aspekta ocjene kvaliteta zemljišta, hemijske analize zemljišta na lokaciji i njenoj okolini nijesu rađene.

Ranije analize zemljišta u Budvi pored saobraćajnica u 2009. godini pokazuju povećan sadržaj nikla, međutim on je prirodnog porijekla.

Treba očekivati da je na posmatranom prostoru i sada zemljište sa aspekta sadržaja štetnih primjesa dobrog kvaliteta, pošto u okruženju nema većih zagađivača.

Sa stanovišta buke šire okruženje lokacije (naseljeni dio) je pod određenim opterećenjem u toku turističke sezone od buke iz ugostiteljskih lokala u večernjim časovima i od buke od saobraćaja takođe u toku turističke sezone.

Specifične klimatske prilike, pedološki supstrat i drugi faktori, uslovili su razvoj termofilne zimzelene vegetacije - makije koja se tokom dugog vremenskog perioda prilagodila ovim životnim uslovima (makija je prisutna na prostoru čitavog Mediterana).

Makija se javlja kao posledica antropogenog uticaja na šume hrasta crnike, a smjenjuju se grmolikim zajednicama u vidu niskih šuma i šikare. Gariga je dalji degradacioni oblik makije zastupljen u vidu niske zimzelene zajednice šikara, grmova i polugrmova.

Mikrolokacija obuhvata zemljano-pješčanu površinu na kojoj nije prisutna vegetacija. U neposrednom okruženju preovladavaju uređena dvorišta stambenih i turističkih objekata, u kojima su dominantno zastupljene sađene, alohtone biljne vrste.

Na bazi svega navedenog može se konstatovati da je postojeće stanje osnovnih segmentata životne sredine na prostoru oko lokacije koji je naseljen pod povremenim uticajem buke iz ugostiteljskih lokala i buku od saobraćaja u toku turističke sezone.

Ukoliko se projekat ne realizuje, ostaće postojeće stanje životne sredine, odnosno izostaće uticaji na životnu sredinu koji bi se desili u toku realizacije projekta.

5. OPIS MOGUĆIH ALTERNATIVA

U okviru projektne dokumentacije razrađeno je rješenje izgradnje turističko apartmanskog bloka/2* u Budvi na prostoru Babinog dola, koje je opisano u Elaboratu u poglavlju 3., dok drugih alternativnih rješenja nije bilo.

Lokacija

Lokacija za izgradnju turističko apartmanskog bloka/2* planirana je na dijelu urbanističke parcele UP 2c-30, koju čini katastarska parcela br. 1968 KO Budva u zahvatu DUP-a „Babin Do” („Sl. list CG” - opštinski propisi br. 11/12), Opština Budva.

Položaj objekta u okviru lokacije je optimalan i zadovoljava infrastrukturne uslove predviđene namjeni, tako da sa planiranom opremom ispunjava norme i standarde u pogledu zaštite životne sredine.

Uticaji na segmente životne sredine i zdravlje ljudi

Izgradnja i eksploatacija turističko apartmanskog bloka, neće predstavljati značajan izvor zagađivanja životne sredine a samim tim i na zdravlje ljudi.

Sve mjere projektovane za smanjenje uticaja objekta na životnu sredinu prate se i sprovode od strane Nosioca projekta uz poštovanja važećih zakonskih normi.

Proizvodni procesi ili tehnologija

Za izgradnju turističko apartmanskog bloka koristiće se tehnologija koja se primenjuje kod realizacije ovakve vrste objekata.

Metode rada u toku izgradnje i funkcionisanja objekta

Metode rada u toku izgradnje i funkcionisanja objekta biće u potpunosti u skladu sa uslovima propisanim u okviru opšte zakonske regulative, ali je i sa druge strane prilagođene specifičnostima posmatranih objekta.

Planovi lokacija i nacrti projekta

Projekat je rađen prema Urbanističko-tehničkim uslovima i projektnom zadatku za izradu dokumentacije izdat od strane Nosioca projekta. U projektnoj dokumentaciji, razrađene su sve faze uz primjenu savremenih tehničko tehnoloških rješenja za objekte ove vrste i namjene.

Izmjena u odnosu na projektni zadatak nije bilo.

Vrste i izbor materijala za izvođenje projekta,

Osnovni materijal za izgradnju objekta je:

- čelična armatura,
- beton i
- blok opeka za zidanje i drugi građevinski materijali.

Veličina lokacije

Površina urbanističke parcele na kojoj je predviđena realizacija projekta iznosi 864,25 m².

Za potrebe realizacije projekta koristiće se cijela površina mikro lokacije.

Kontrola zagađenja

Kontrolu zagađenja u toku izgradnje i eksploatacije objekta sprovodi Nosilac projekta.

Uređenje odlaganja otpada

Odlaganje otpada je u skladu sa Zakonom o upravljanju otpadom („Sl. list CG” br. 34/24 i 92/24).

Uređenje pristupa i saobraćajnih puteva

Prilaz blizu lokaciji objekta je omogućen sa istočne strane sa postojeće saobraćajnice koja prolazi kroz naselje Babin Do.

Odgovornost i proceduru za upravljanje životnom sredinom

Odgovornost za upravljanje životnom sredinom u toku izgradnje i eksploatacije objekta ima Nosilac projekta.

Obuka

Obuka za projektovanje, primjenu, izgradnju i kontrolu funkcionisanja i kvaliteta izgrađenog tehničkog rešenja je potrebna svima. Glavni i prvi lanac u obuci treba da budu sami projektanti. Oni su kasnije dužni da svoje projektovano rješenje objasne samom izvođaču. Naravno da se ovo odnosi na projekat tehničkih mjera zaštite životne sredine.

Monitoring

Monitoring se vrši tokom eksploatacije objekta prema programu koji će biti obrađen u poglavlju 9.

Planovi za vanredne prilike

Planovima za vanredne prilike se planiraju mjere i aktivnosti za sprečavanje i umanjeње posledica akcidentnih situacija, snage i sredstva subjekata sistema, njihovo organizovano i koordinirano angažovanje i djelovanje u vanrednim situacijama u cilju zaštite i spasavanja ljudi i materijalnih dobara.

6. OPIS SEGMENTA ŽIVOTNE SREDINE

Za analizu su korišćeni raspoloživi podaci o postojećem stanju životne sredine u širem okruženju lokacije, odnosno u Budvi.

6.1. Naseljenost i koncentracija stanovništva

Podaci pokazuju da je broj stanovnika i domaćinstava od 1948. do 2023. godine stalno rastao.

Prema rezultatima Popisa iz 2023. godine broj stanovnika u Opštini Budva iznosio je 27.440, a domaćinstava 10.842.

Podaci pokazuju da je u Opštini Budva došlo do povećanja broja stanovnika za 7.449, a domaćinstava za 3.860 u odnosu na Popis iz 2011. godine.

Broj članova domaćinstva u 2023. godini iznosio je 2,46. Gustina naseljenosti u Opštini Budva prema Popisu iz 2023. godine iznosila je 216,58 stanovnika na 1 km².

Šire okruženje lokacija na kojoj se planira izgradnja objekta sa istočne strane pripada gusto naseljenom području uz napomenu da se u toku turističke sezone, koja je zadnjih godina sve duža, broj posjetilaca Budvi se enormno povećava, zbog atraktivnosti područja.

6.2. Biodiverzitet (flora i fauna)

Specifične klimatske prilike, pedološki supstrat i drugi faktori, usloveli su razvoj termofilne zimzelene vegetacije - makije koja se tokom dugog vremenskog perioda prilagodila ovim životnim uslovima (makija je prisutna na prostoru čitavog Mediterana). Odnosno, u ovom dijelu prepoznate su dvije klimatogene šumske zajednice: šume hrasta crnike (*Quercus ilex*) i šume hrasta medunca (*Quercus pubescens*) i graba (*Carpinus orientalis*). Ove sastojine su danas većim dijelom degradirane i zamijenjene makijom, garigom i kamenjarom. Makija se javlja kao posledica antropogenog uticaja na šume hrasta crnike, a smjenjuju se grmolikim zajednicama u vidu niskih šuma i šikare. Gariga je dalji degradacioni oblik makije zastupljen u vidu niske zimzelene zajednice šikara, grmova i polugrmova.

Osim pomenutih, na ovom prostoru rastu brojne drvenaste i zeljaste biljke. Među najčešćim su: košćela (*Celtis australis*), crni jasen (*Fraxinus ornus*), maslina (*Olea europaea*), smokva (*Ficus carica*), zelenika (*Phillyrea media*), tršlja (*Pistacia lentiscus*), smrdljika (*Pistacia terebinthus*), žukva (*Spartium junceum*), drača (*Paliurus spina christi*), kostrika (*Ruscus aculeatus*), bršljan (*Hedera helix*), zatim trave (Poaceae), smilje (*Helichrysum italicum*), dubaćac (*Teucrium polium*), gorski vrijesak (*Satureja montana*) i brojne druge biljke koje su se prilagodile mediteranskoj klimi i drugim životnim uslovima ovog područja.

Mikrolokacija obuhvata zemljano-pješčanu površinu na kojoj nije prisutna vegetacija. U neposrednom okruženju preovladavaju uređena dvorišta stambenih i turističkih objekata, u kojima su dominantno zastupljene sađene, alohtone biljne vrste, među kojima se izdvajaju: bor (*Pinus* sp.), čempres (*Cupressus sempervirens*), palma (npr. *Phoenix canariensis*), oleandar (*Nerium oleander*), magnolija (*Magnolia* sp.), cikasi (*Cycas* sp.), jorgovan (*Syringa vulgaris*), viburnum (*Viburnum* sp.), melija (*Melia azederach*), pitosporum (*Pittosporum tobira*), ruža (*Rosa* sp.) i druge ukrasne vrste.

Na predmetnoj lokaciji i u njenoj bližoj okolini ne rastu ugrožene, rijetke, endemične i zaštićene vrsta biljaka shodno Rješenje o stavljanju pod zaštitu pojedinih biljnih i životinjskih vrsta („Sl. list RCG”, br. 76/06.).

Predmetno područje pripada uskom primorskom pojasu koji odlikuje prisustvo raznovrsnih staništa i životinjskih zajednica.

U primorskim šumama i makiji staništa pronalaze razni sisari, ptice gmizavci i beskičmenjaci.

Predmetna lokacija se nalazi u urbanom dijelu grada, male je površine i predstavlja zemljano-pješčano zemljište bez prisustva značajne vegetacije. Zbog toga se na ovom području ne može govoriti o izraženom bogatstvu i raznovrsnosti faune. Očekuje se da je prisustvo životinjskih vrsta uglavnom privremenog karaktera i da ga čine vrste prilagođene urbanim staništima, među kojima su: sitni sisari (npr. glodari, jež, pacov, miš), ptice: galeb (*Larus michabellis*), lasta (*Hirundo rustica*), kos (*Turdus merula*), vrabac (*Passer domesticus*), vrana (*Corvus cornix*) i druge česte vrste. Od gmizavaca se mogu sresti zidni

gušter (*Podarcis muralis*), blavor (*Pseudopus apodus*), zelembać (*Lacerta viridis*), poskok (*Vipera ammodytes*), kopnena kornjača (*Testudo hermanni*). Vodozemci su zastupljeni u manjoj mjeri, uglavnom u blizini kanala koji se ulivaju u more. Na ovom području prisutne su mnoge vrste beskičmenjaka, a insekti su najbrojniji (*Coleoptera*, *Heteroptera*, *Diptera*, *Lepidoptera*).

6.3. Kvalitet zemljišta

Na kvalitet zemljišta utiče veliki broj faktora, a najviše geološka podloga, reljef, klima, hidrografija, vegetacija i čovjek.

Maksimalno dozvoljene količine (MDK) opasnih i štetnih materija prema Pravilniku o dozvoljenim količinama opasnih i štetnih materija u zemljištu i metodama za njihovo ispitivanje („Sl. list RCG”, br. 18/97) date su u tabeli 11.

Tabela 11. Maksimalno dozvoljene količine (MDK) opasnih i štetnih materija u zemljištu

| Red. br. | Element | Hemijska oznaka | MDK u zemljištu u mg/kg zemlje |
|----------|----------|-----------------|--------------------------------|
| 1. | Kadmijum | Cd | 2 |
| 2. | Olovo | Pb | 50 |
| 3. | Živa | Hg | 1,5 |
| 4. | Arsen | As | 20 |
| 5. | Hrom | Cr | 50 |
| 6. | Nikl | Ni | 50 |
| 7. | Fluor | F | 300 |
| 8. | Bakar | Cu | 100 |
| 9. | Cink | Zn | 300 |
| 10. | Bor | B | 5 |
| 11. | Kobalt | Co | 50 |
| 12. | Molibden | Mo | 10 |

Maksimalno dozvoljene količine (MDK mg/kg zemlje) sredstava za zaštitu bilja u zemljištu iznose za:

- triazine (atrazin i simazin) 0,01,
- karbamate 0,5,
- ditiokarbamate 1,0,
- hlorfenoksi (2,4) 1,0,
- fenolne herbicide (DNOCI DINOSEB) 0,3 i
- organohlorne preparate DDT+DDD+DDE 0,01.

Maksimalno dozvoljene količine (MDK mg/kg zemlje) toksičnih i kancerogenih materija u zemljištu iznose za:

- policiklične aromatične ugljovodonike (PAHS) 0,6
- polihlorovane bifenile i terfenile (PCBs i PTC) za svaki od kongenera (28, 52, 101, 118, 138, 153 i 180) 0,004
- organokalajna jedinjenja (TVT, TMT) 0,005.

Hemijske analize zemljišta na lokaciji i njenoj užoj okolini nijesu rađene. Takođe, Informacije o stanju životne sredine u Crnoj Gori od 2010 do 2023. godine, koje je uradila Agencija za zaštitu životne sredine Crne Gore ne sadrži podatke o kvalitetu zemljišta u Budvi, odnosno Budva nije bio ciljno mjesto za uzorkovanje i analizu zemljišta.

Ipak, da bi se izvršila bilo kakva procjena kvaliteta zemljišta na lokaciji i njenom bližem okruženju iskorišćene su hemijske analize zemljišta, koje je uradio JU „Ekotoksikološki centar” iz Podgorice u junu 2009. godine, za dvije lokacije u Budvi (Saobraćajnica 1, uzorak uzet na raskrsnica prema Podgorici i Saobraćajnica 2, uzorak uzet na oko 200 m od raskrsnice prema Podgorici), a ispitana su 4. uzorka.

Rezultati analize zemljišta pokazuju povećan sadržaj nikla na lokacijama Saobraćajnica 1 i Saobraćajnica 2 (slika 9.), dok je sadržaj ostalih neorganskih i organskih polutanata na ovim lokacijama je ispod MDK normiranih Pravilnikom.

Koncentracija nikla je u toku 2009. godine smanjena u odnosu na 2008-u godinu.

Bez obzira što se radi o zastarelim podacima, oni mogu biti određeni pokazatelj kvaliteta zemljišta, jer u Budvi u proteklom periodu nije bilo izgradnje većih industrijskih objekata, tako da je i danas glavno zagađenje zemljišta od gasova iz motornih vozila posebno u toku turističke sezone.

6.4. Vode

Zakonom o vodama („Sl. list CG” br. 27/07, 22/11, 32/11, 47/11, 48/15, 52/16, 55/16, 2/17, 84/18 i 84/24) uređuje se pravni status i način integralnog upravljanja vodama, vodnim i priobalnim zemljištem i vodnim objektima, uslovi i način obavljanja vodne djelatnosti i druga pitanja od značaja za upravljanje vodama i vodnim dobrom.

Pravilnikom o načinu i rokovima utvrđivanja statusa površinskih voda („Sl. list RCG”, 25/19), propisuje se način i rokovi utvrđivanja statusa površinskih voda, način sprovođenja monitoringa hemijskog i ekološkog statusa površinskih voda, lista prioriternih supstanci i mjere koje će se sprovesti za poboljšanje statusa površinskih voda.

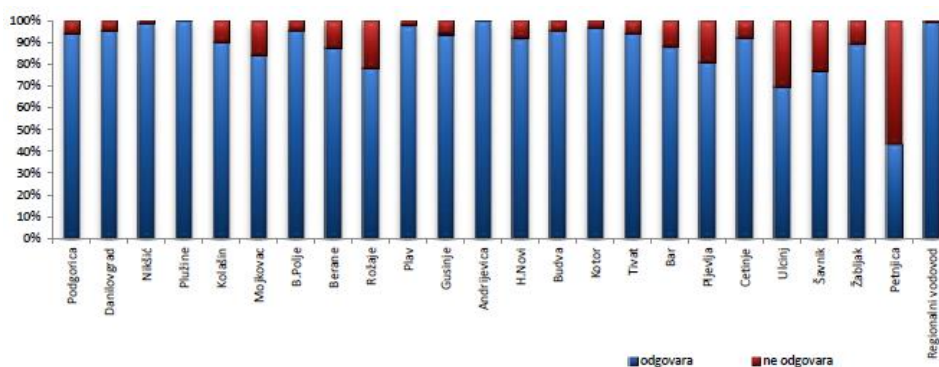
Shodno članu 3. Pravilnika status površinskih voda određuje se na osnovu rezultata monitoringa hemijskog i ekološkog stanja vodnih tijela ili više vodnih tijela površinskih voda.

Pravilnikom o načinu i rokovima utvrđivanja statusa podzemnih voda („Sl. list RCG”, 52/19), propisuje se način i rokovi utvrđivanja statusa podzemnih voda, način sprovođenja monitoringa hemijskog i kvantitativnog statusa podzemnih voda i mjere koje će se sprovesti za poboljšanje statusa podzemnih voda.

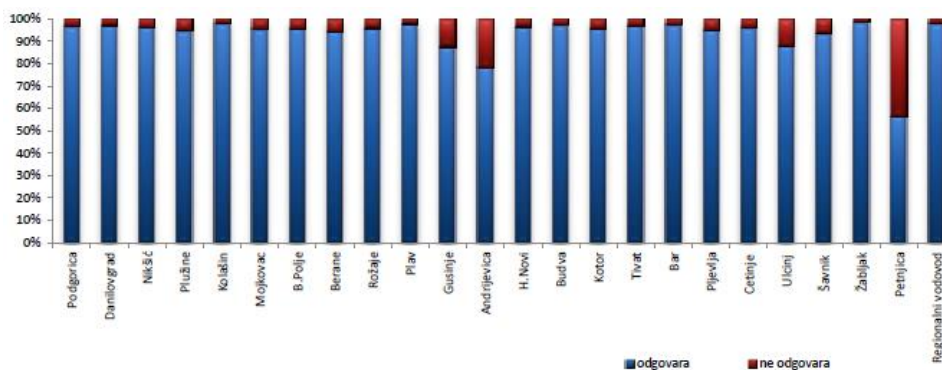
Status površinskih voda u područjima namijenjenim korišćenju vode za ljudsku upotrebu ili na područjima zaštite Natura 2000 određuje se u skladu sa čl. 14 i 15 navedenog Pravilnika.

Kada je u pitanju kvalitet voda za piće, prema Informaciji o stanju životne sredine u Crnoj Gori za 2023, koju je uradila Agencija za zaštitu životne sredine Crne Gore, na teritoriji Crne Gore po opštinama vršena je fizičko-hemijsko i mikrobiološka analiza uzoraka voda za piće sa gradskih vodovoda i drugih javnih objekata vodosnabdijevanja.

Rezultati fizičko-hemijskih ispitivanja i mikrobioloških ispitivanja uzoraka hlorisane vode za piće za sve opštine u Crnoj Gori u 2023. godini prikazani su na slikama 9 i 10.



Slika 9. Rezultati fizičko-hemijskih ispitivanja uzoraka hlorisane vode za piće u 2023. godini



Slika 10. Rezultati mikrobioloških ispitivanja uzoraka hlorisane vode za piće u 2023. godini

Na osnovu fizičko - hemijske analize kvaliteta voda u Budvi, koje se redovno rade, može se zaključiti da je kvalitet voda u 2023. godini u oko 97% slučajeva zadovoljavao zahtjeve za piće, bez potrebe dodatnog tretmana, dok mikrobiološka slika ukazuje da je kvalitet voda u oko 98% slučajeva zadovoljavao zahtjeve za piće. Praksa je pokazala da adekvatno hlorisanje uspijeva obezbjediti bakteriološki ispravnu vodu za piće.

Javno preduzeće za upravljanje morskim dobrom Crne Gore, kao organ nadležan za organizaciju javnih kupališta na crnogorskom primorju, sprovodi poseban Program praćenja sanitarnog kvaliteta morske vode na javnim kupalištima tokom ljetnje turističke sezone.

Program je usklađen sa novim Pravilnikom o načinu i rokovima za sprovođenje mjera obezbjeđivanja očuvanja, zaštite i poboljšanja kvaliteta vode za kupanje („Sl. list CG” br. 28/19).

Shodno članu 8 Pravilnika vode za kupanje se klasifikuju kao: „odlične”, „dobre”, „zadovoljavajuće” i „loše”.

Standardi za ocjenu kvaliteta mora nakon svakog ispitivanja za priobalne vode prikazani su u tabeli 12.

Tabela 12. Standardi za ocjenu kvaliteta mora nakon svakog ispitivanja za priobalne

| Parametar | Jedinica mjere | Odličan kvalitet | Dobar kvalitet | Zadovoljavajući kvalitet |
|-------------------------|----------------|------------------|----------------|--------------------------|
| Intestinalne enterokoke | /100 ml | <60 | 61-100 | 101-200 |
| Escherichia coli | /100 ml | <100 | 101-200 | 201-300 |

Radi praćenja sanitarne ispravnosti morske vode na javnim kupalištima i njenog ukupnog kvaliteta, a u skladu sa nacionalnim i međunarodnim propisima, prate se fizičko-hemijski parametri (temperatura vazduha, temperatura vode (prilikom uzimanja uzorka), salinitet, pH, boja, zasićenost kiseonikom (%O₂), amonijak (mg/l), plivajuće otpadne materije (opisno) i boja i providnost (opisno) i osnovni mikrobiološki parametri (Escherichia coli (u 100 ml) i Intestinalne enterokoke (u 100 ml)).

Kada je u pitanju Opština Budva, program praćenja sanitarnog kvaliteta morske vode u 2024. godini obuhvatio je 32 lokacije na javnim kupalištima na kojima se uzorkovanje morske vode vršilo u periodu ljetnje kupališne sezone od 04.06.2024 do 08.10.2024. godine, deset puta, u petanestodnevnom intervalima u periodu ljetnje kupališne sezone.

U Elaboratu su dati rezultati ispitivanja na šest javnih kupališta na Slovenskoj plaži koji su najbliži lokaciji objekta.

Rezultati ispitivanja kvaliteta morske vode pokazali su sledeće:

- Na javnom kupalištu Slovenska plaža 01 od deset mjerenja šest je bilo u kategoriji odlična, jedno u kategoriji dobra i tri u kategoriji zadovoljavajuća.
- Na javnom kupalištu Slovenska plaža 02 od deset mjerenja šest je bilo u kategoriji odlična, dva u kategoriji dobra i dva u kategoriji zadovoljavajuća.
- Na javnom kupalištu Slovenska plaža 03 od deset mjerenja šest je bilo u kategoriji odlična, dva u kategoriji dobra, jedno u kategoriji zadovoljavajuća i jedno u kategoriji loša.
- Na javnom kupalištu Slovenska plaža 04 od deset mjerenja devet je bilo u kategoriji odlična i jedno u kategoriji zadovoljavajuća
- Na javnom kupalištu Slovenska plaža 05 i Slovenska plaža 06 od deset mjerenja osam je bilo u kategoriji odlična, jedno u kategoriji dobra i jedno u kategoriji zadovoljavajuća.

6.5. Kvalitet vazduha

Donošenjem Pravilnika o načinu i uslovima praćenja kvaliteta vazduha („Sl. list CG”, br. 21/11) propisan je način praćenja kvaliteta vazduha i prikupljanje podataka, kao i referentne metode mjerenja, kriterijumi za postizanje kvaliteta podataka, obezbjeđivanje kvaliteta podataka i njihova validacija.

U skladu sa Uredbom o uspostavljanju mreže mjernih mjesta za praćenje kvaliteta vazduha („Sl. list CG”, br. 44/10, 13/11, 64/18), teritorija Crne Gore podijeljena je u tri zone (tabela 13.), koje su

ELABORAT O PROCJENI UTICAJA NA ŽIVOTNU SREDINU

određene preliminarnom procjenom kvaliteta vazduha u odnosu na granice ocjenjivanja zagađujućih materija, na osnovu dostupnih podataka o koncentracijama zagađujućih materija i modeliranjem postojećih podataka. Granice zona kvaliteta vazduha podudaraju se sa spoljnim administrativnim granicama opština koje se nalaze u sastavu tih zona.

Tabela 13. Zone kvaliteta vazduha

| Zona kvaliteta vazduha | Opštine u sastavu zone |
|----------------------------------|--|
| Sjeverna zona kvaliteta vazduha | Berane, Bijelo Polje, Gusinje, Kolašin, Mojkovac, Petnjica, Plav, Pljevlja, Plužine, Rožaje, Šavnik, Žabljak |
| Centralna zona kvaliteta vazduha | Cetinje, Danilovgrad, Nikšić, Podgorica |
| Južna zona kvaliteta vazduha | Bar, Budva , Kotor, Tivat, Ulcinj, Herceg Novi |

Iz tabele se vidi da Opština Budva pripada južnoj zoni kvaliteta vazduha.

U tabeli 14. prikazane su granične vrijednosti emisija CO, SO₂, NO₂ i PM₁₀, shodno Uredba o utvrđivanju vrsta zagađujućih materija, graničnih vrijednosti i drugih standarda kvaliteta vazduha („Sl. list CG”, br. 25/12).

Tabela 14. Granična vrijednost emisije za neorganske materije

| Zagađujuća materija | Period usrednjavanja | Granična vrijednost za zaštitu zdravlja ljudi |
|---------------------|---|---|
| CO | Maximalna osmočasovna srednja dnevna vrijednost | 10 mg/m ³ |
| SO ₂ | Jednočasovna srednja vrijednost | 350 µg/m ³ , ne smije se prekoračiti više od 24 puta u toku godine |
| | Dnevna srednja vrijednost | 125 µg/m ³ , ne smije se prekoračiti više od 3 puta u toku godine |
| NO ₂ | Jednočasovna srednja vrijednost | 200 µg/m ³ , ne smije biti prekoračenje preko 18 puta godišnje |
| | Godišnja srednja vrijednost | 40 µg/m ³ |
| PM ₁₀ | Dnevna srednja vrijednost | 50 µg/m ³ , ne smije biti prekoračena preko 35 puta godišnje |
| | Godišnja srednja vrijednost | 40 µg/m ³ |

Na lokaciji kvalitet vazduha nije praćen, a Informacije o stanju životne sredine u Crnoj Gori od 2010 do 2023. godine, koje je uradila Agencija za zaštitu životne sredine Crne Gore ne sadrži podatke o kvalitetu vazduha na području Budve.

Međutim, treba očekivati da je vazduh na lokaciji pod određenim uticajem izduvnih gasova iz prevoznih sredstava posebno u toku turističke sezone.

6.6. Klima

Klima obalnog područja Opštine Budva ima sve odlike mediteranske klime sa blagim i kišnim zimama i toplim i relativno sušnim ljetima.

Srednje mjesečne temperature vazduha se kreću od 7 do 9 °C u u zimskim mjesecima do oko 24 °C u julu i avgustu, dok se srednje godišnje temperature vazduha se kreću od 16 do 17,0 °C zavisno od godine.

Maksimalne mjesečne, prosječne količine padavina najčešće se javljaju u novembru i decembru, a prosječne minimalne u julu i avgustu. U ukupnoj količini padavina za navedeno područje snijeg skoro da nema učešća.

Najčešće duva južni vjetar (jugo) i sjeverni (bura) u zimskim mjesecima, dok je ljeti najčešći vjetar maestral koji donosi lijepo vrijeme.

6.7. Kulturno nasleđe - nepokretna kulturna dobra

Na lokaciji i njenom užem okruženju nema nepokretnih kulturnih dobra.

6.8. Predio i topografija

Osnovna karakteristika primorskog pejzaža a i same lokacije, ogleda se u skladu dva prirodna kontrasta: vzdazelene tvrdolisne vegetacije - makije i stjenovitih, strmih krečnjačkih grebena.

Ovaj pejzaž je u direktnoj vezi sa pejzažom šljunkovito-pjeskovitih obala i akvatorijalnim pejzažom kao svojim neposrednim okruženjem.

Sa aspekta topografije prostor kome pripada lokacija objekta može se tretirati kao prostor pod nagibom prema moru.

6.9. Izgrađenost prostora lokacije i njene okoline

Prema pstojećem stanju na lokaciji nema objekata.

Okruženje lokacije objekta pripada gusto naseljenom i izgrađenom području sa velikim brojem stambenih i turističkih objekata.

Najbliži objekat koji se nalazi sa južne strane od lokaciji objekta je udaljen oko 10 m vazdušne linije.

Prilaz lokaciji objekta je omogućen sa zapadne strane sa ulice Nikole Tesle koja se odvajaju od Jadranske magistralei sa sjeverne strane iz Prvomajske ulice.

7. OPIS MOGUĆIH ZNAČAJNIH UTICAJA PROJEKTA NA ŽIVOTNU SREDINU

Ovim Elaboratom biti indentifikovani i analizirani uticaji karakteristični za izgradnju i eksploataciju objekta.

Metodologija klasifikacije i vrednovanja uticaja koja je primijenjena za potrebe ovog Elaborata bazirana je na analizi prema kojoj se razmatranje uticaja vrši u odnosu na sledeće parametre:

- prostorni aspekt, prema kome uticaji mogu biti lokalni, regionalni i globalni,
- vremenski aspekt, prema kome uticaji mogu biti povremeni ili trajni,
- intenzitet, prema kome se uticaji klasifikuju po gradaciji.

Prikaz mogućih značajnih uticaja koje projekat može imati na životnu sredinu (prema članu 9 Pravilnika o bližoj sadržini elaborata o procjeni uticaja na životnu sredinu („Sl. list CG” br. 19/19)) obuhvatiće kvalitativan i gde je to moguće, kvantitativan prikaz mogućih promjena u životnoj sredini za vrijeme izvođenja projekta, redovnog rada i za slučaj akcidenta.

Vrednovanje uticaja izgradnje i eksploatacije kompleksa na pojedine segmente životne sredine izvršeno je na bazi inteziteta, odnosno nivoa procjene uticaja, kroz sledeće stavke:

- nema uticaja, nema promjene elemenata životne sredine.
- uticaj je mali, odnosno promjena elemenata životne sredine je mala i
- uticaj je značajan, odnosno promjena elemenata životne sredine je veća od dozvoljenih zakonskih normi.

Uticaj izgradnje i eksploatacije objekta na životnu sredinu na lokaciji i šire može se javiti u fazi izgradnje, u fazi eksploatacije, uz napomenu da jednu i drugu fazu može da prati pojava akcidentnih situacija.

7.1. Kvalitet vazduha

U toku izvođenja radova

Uticaji na kvalitet vazduha u toku izvođenja radova nastaju kao posledica prisustva građevinskih mašina, primjene različitih tehnologija i organizacije izvođenja radova. Negativne posledice se javljaju kao rezultat iskopa određene količine materijala, njegovog transporta i ugradnje materijala u objekat.

Prilikom izgradnje do narušavanja kvaliteta vazduha može doći uslijed:

- uticaja lebdećih čestica (prašina) koje nastaju uslijed iskopa,
- uticaja izduvnih gasova iz građevinske mehanizacije koja će biti angažovana na realizaciji projekta i
- uslijed transporta različitih materijala prilikom prolaska kamiona i mehanizacije.

Imajući u vidu da se radi o privremenim i povremenim poslovima to korišćenie poznatih modela za procjenu imisionih koncentracija gasova i PM čestica nije primjenljivo.

Iz navedenih razloga proračun imisionih koncentracija gasova i PM čestica u fazi izgradnje kompleksa nije rađen, već su u tabeli 15. navedene granične vrijednosti emisija gasovitih polutanata i lebdećih čestica prema Evropskom standardu za vanputnu mehanizaciju (EU Stage III B i Stage IV iz 2006. odnosno 2014. god. prema Direktivi 2004/26/EC).

Tabela 15. EU faza III B, standarda za vanputnu mehanizaciju Faza III B

| Kategorija | Snaga motora kW | Datum | Emisija gasova g/kWh | | | |
|------------|-----------------|------------|----------------------|------|-----------------|-------|
| | | | CO | HC | NO _x | PM |
| L | 130 ≤ P ≤ 560 | Jan. 2011. | 3,5 | 0,19 | 2,0 | 0,025 |
| M | 75 ≤ P < 130 | Jan. 2012. | 5,0 | 0,19 | 3,3 | 0,025 |
| N | 56 ≤ P < 75 | Jan. 2012. | 5,0 | 0,19 | 3,3 | 0,025 |
| P | 37 ≤ P < 56 | Jan. 2013. | 5,0 | 4,7* | | 0,025 |

*NO_x + HC

Faza IV

| | | | | | | |
|---|---------------|------------|-----|------|-----|-------|
| Q | 130 ≤ P ≤ 560 | Jan. 2014. | 3,5 | 0,19 | 0,4 | 0,025 |
| M | 75 ≤ P < 130 | Okt. 2014. | 5,0 | 0,19 | 0,4 | 0,025 |

Obaveza je Nosioca projekta da angažuje mehanizaciju koja će po pitanju emisija gasovitih polutanata zadovoljiti navedeni Evropski standard.

Granične vrijednosti emisija CO, SO₂, NO₂ i PM₁₀, shodno Uredba o utvrđivanju vrsta zagađujućih materija, graničnih vrijednosti i drugih standarda kvaliteta vazduha („Sl. list CG”, br. 25/12), prikazane su u tabeli 14.

Odvođenje izduvnih gasova iz angažovane građevinske mehanizacije pri izvođenju predmetnog objekta ne predstavlja poseban problem, pošto se sa aspekta morfologije terena radi o otvorenom prostoru, čime se smanjuje opasnost od zagađenja. Svakako, na to utiču i meteorološki uslovi kao što su brzina i pravac vjetra, temperatura i vlažnost, turbulencija i topografija, a povoljna okolnost je i ta što se radi o privremenim i povremenim radovima.

Takođe, u toku iskopa materijala do negativnog uticaja na kvalitet vazduha može doći uslijed pojave prašine, zato je u sušnom periodu i za vrijeme vjetra neophodno kvašenje sitnog materijala u toku iskopa.

Procjenom vrednovanja uticaja može se konstatovati da će uticaj izgradnje objekta na kvalitet vazduha biti lokalnog karaktera i povremen, a sa aspekta inteziteta mali.

U toku eksploatacije

Prilikom eksploatacije projekta do narušavanja kvaliteta vazduha može doći uslijed uticaja izduvnih gasova iz automobila koji dolaze ili odlaze od objekta, jer se grijanje u objektu ostvaruje pomoću električne energije.

Imajući u vidu kapacitet objekta, odnosno broj vozila koja dolaze ili odlaze od objekta, količine zagađujućih materija po ovom osnovu ne mogu izazvati veći negativan uticaj na kvalitet vazduha na ovom području.

Takođe, u toku eksploatacije projekta uticaj izduvnih gasova uslijed rada dizel agregara na kvalitet vazduha neće biti značajan.

Ovo iz razloga što količina gasova nije velika prije svega što će se agregat uključivati samo uslijed nestanka električne energije, što je u primorskim uslovima rijedak slučaj.

Iz opisa projekta jasno je da isti neće imati uticaja na meteorološke i klimatske karakteristike područja. Ne postoji mogućnost uticaja na prekogranično zagađivanje vazduha kada je djelatnost predmetnog projekta u pitanju.

Procjenom vrednovanja uticaja može se konstatovati da će uticaj eksploatacije objekta na kvalitet vazduha biti lokalnog karaktera i povremen, a sa aspekta inteziteta mali.

7.2. Kvalitet voda i zemljišta

U toku izvođenja radova

U toku izvođenja radova, kvalitet zemljišta i podzemnih voda moglo bi ugroziti nekontrolisano curenje i ispuštanja ulja, maziva i goriva iz korišćene mehanizacije, kao i nekontrolisano prosipanje boja, rastvarača i sredstava za hidroizolaciju koji će se koristiti u toku izgradnje objekta.

Uz korišćenja mjera tehničke zaštite, koje vrši nadzorni organ u toku izgradnje objekta ove pojave su malo vjerovatne.

Imajući u vidu gabarite objekta u toku njegove izgradnje doći će do manje promjene lokalne topografije.

Do devastacije prostora prilikom izvođenja projekta može doći i neadekvatnim odlaganjem građevinskog otpada, ali uz redonu kontrolu i ova pojava je malo vjerovatna.

Vrednovanjem uticaja može se konstatovati da će uticaj izgradnje objekta na površinske i podzemne vode biti lokalnog karaktera, povremen, a sa aspekta inteziteta mali.

Takođe je procjena da u toku izgradnje objekta neće doći do većih promjena postojećeg fizičko-hemijskog i mikrobiološkog sastava zemljišta na lokaciji objekta i njenoj okolini, odnosno

vrednovanjem uticaja može se takođe konstatovati da će uticaj izgradnje objekta na kvalitet zemljišta biti lokalnog karaktera i povremen, a sa aspekta inteziteta mali.

U toku eksploatacije

Imajući u vidu djelatnost objekta u toku njegovog funkcionisanja neće se izvršiti depozicija hemijskih i drugih materija koje bi mogle značajnije uticati na zagađenje zemljišta i podzemnih voda.

Sa druge strane sanitane otpadne vode iz objekata odvođiće se u gradsku fekalnu kanalizaciju, dok će se vode od pranja garaže, koje mogu biti opterećene gorivom i uljima prije upuštanja u atmosfersku kanalizaciju prečišćavati u separatoru, tako da iste neće imati značajniji uticaj na kvalitet podzemnih voda i zemljišta.

Prije upuštanja u atmosfersku kanalizaciju, atmosferske vode sa rampe garaže i vode od pranja garaže poslije prolaza kroz separatore zadovoljavaju granične vrijednosti emisije zagađujućih supstanci u otpadnim vodama koje su date u prilogu 1, Pravilnika o kvalitetu i sanitarno-tehničkim uslovima za ispuštanje otpadnih voda, načinu i postupku ispitivanja kvaliteta otpadnih voda i sadržaju izvještaja o kvalitetu otpadnih voda („Sl. list CG” br. 56/19), a koje za teškoisparljive lipofilne materije (ukupna ulja i masti) iznose 20 mg/l (prilog IV).

Izdvojena ulja, goriva i masti u taložniku i separatoru sakupljaće se i privremeno odlagati u posebnu hermetički zatvorenu burad (dva bureta zapremine po 50 l), koja će biti smještena u zasebnoj ostavi u garaži objekta (čim će biti zaštićena od atmosferskih padavina).

Obaveza Investitora je da taložnik i separator permanentno održava i kontroliše ispravnost funkcionisanja, kako ne bi došlo do njegovog zagušenja i otpadna voda neprečišćena oticala u gradsku kanalizacionu mrežu.

Ne postoji mogućnost uticaja na prekogranično zagađivanje voda kada je predmetni projekat u pitanju.

Procjenom vrednovanja uticaja može se konstatovati da će uticaj rada objekta na kvalitet površinskih i podzemnih voda biti lokalnog karaktera i stalan, a sa aspekta inteziteta mali.

Procjena je da će uticaj rada objekta na kvalitet zemljišta biti lokalnog karaktera, trajan, a sa aspekta inteziteta mali.

7.3. Lokalno stanovništvo

Promjene u broju i strukturi stanovništva u toku funkcionisanja projekta se prvenstveno ogleda u povećanom broju korisnika usluga. Pošto se radi o turističko apartmanskom objektu doći će do određenog povećanja fluktuacije stanovništva, što će posebno biti izraženo u vrijeme turističke sezone.

U toku izgradnje objekta vizuelni uticaji neće biti povoljni, dok u toku njegove eksploatacije vizuelni uticaj neće biti nepovoljni s obzirom savremen izgled objekta.

Uticaj izgradnje objekta na lokalno stanovništvo neće biti izražen, imajući u vidu položaj lokacije objekta, a sa druge strane radi se o poslovima privremenog karaktera.

Takođe pri iskopu materijala do negativnog uticaja na kvalitet vazduha može doći uslijed pojave prašine, zato je u sušnom periodu i za vrijeme vjetra neophodno kvašenje iskopa.

Kako je već navedeno u dijelu 3.5. pri radu građevinskih mašina proizvodi se određeni nivo buke. Pri realizaciji projekta sve mašine (tabela 9.) ne rade u isto vrijeme, a većina njih pri radu je u pokretu i udaljena je jedna od druge, što otežava stvarnu procjenu generisane buke.

Procjena je da se najveći nivo buke javlja u situaciji kada su mašine u toku rada skoncentrisane blizu jedna druge, a to je za vrijeme iskopa temelja objekta.

Proračun nivoa buke je rađen u uslovima slobodnog prostiranja zvuka, pojedinačno za mašine koje će biti najviše korišćene i koje emituju najveću buku (bager, utovarivač i kamion), kao i za slučaj kada se mašine mogu naći na bliskom rastojanju, kao na primjer bager + kamion, ili buldožer + kamion, na različitim udaljenostima od mjesta emisije.

Dobijene vrijednosti nivoa buke uz korišćenje modela u uslovima slobodnog prostiranja zvuka na određenom rastojanju od izvora za navedene slučajeve prikazane su u tabeli 16.

Tabela 16. Proračun ekvivalentnog nivoa buke na različitim rastojanjima od izvora buke

| Izvor | Rastojanje od izvora buke, m | | | | | Dozvoljeni ekvivalentni nivo buke u dBA |
|---------------------|------------------------------|----|-----|-----|-----|---|
| | 25 | 50 | 100 | 150 | 200 | |
| Bager | 61 | 55 | 49 | 45 | 43 | 60 |
| Utovarivač | 56 | 50 | 44 | 40 | 38 | |
| Kamion | 56 | 50 | 44 | 40 | 38 | |
| Bager + kamion | 62 | 56 | 50 | 46 | 44 | |
| Utovarivač + kamion | 59 | 53 | 47 | 43 | 41 | |

Napomena: Kada se radi o više izvora buke proračun ukupnog nivoa buke izvršen je na osnovu izraza:

$$Lr = 10 \cdot \log \sum_j 10^{0.1Lr_j}; dB(A)$$

gdje je: Lr: ukupni nivo buke, a Lj pojedinačni nivo buke.

Rezultati proračuna pokazuju da će u fazi izvođenja radova na realizaciji projekta doći do povećanja nivoa buke u okolni prostor na rastojanju do: 28 m - za bager, 16 m - za utovarivač, 16 m - za kamion, 32 m - za bager + kamion i 22 m za utovarivač + kamion u odnosu na dozvoljene vrijednosti koje prema Pravilniku o graničnim vrijednostima buke u životnoj sredini, načinu utvrđivanja indikatora buke i akustičnih zona i metodama ocjenjivanja štetnih efekata buke („Sl. list CG” br. 60/11) i prema Odluku o utvrđivanju akustičnih zona na teritoriji Opštine Budva (“Službeni list CG-opštinski propisi”, br.38/13 i 02/19), iznose 60 dB(A) za dnevne, 60 za večernje i 50 dB(A) za noćne, za zonu mješovite namjene kojoj pripada lokacija objekta.

Povećani nivo buke prilikom izgradnje objekta, pojavljivati u određenim vremenskim intervalima na rastojanjima nešto dužim nego što je udaljenost najbližih objekata koji se nalazi u okruženju lokacije. Međutim, treba imati u vidu da su objekat izolovan obodnim zidovima, vratima, prozorima i krovnom konstrukcijom. Za objekat čija je masa konstrukcije oko 300 kg/m², a debljina konstrukcije 23 cm, na osnovu proračuna izolacija vazdušnog zvuka iznosi 52 (dBA), tako da izgradnja objekta sa aspekta buke neće imati veći uticaj na stanovnike objekata koji se nalaze u okruženju lokacije.

Sa druge strane radovi na iskopu materijala kada je najveća buka ne traju dugo što takođe doprinosi manjem uticaju buke na okolne objekte u toku izgradnje objekta.

Radove na izgradnji objekta izvođač je dužan izvoditi samo u dnevnim uslovima što takođe dodatno doprinosi smanjenju uticaja buke u okruženju lokacije objekta.

U toku eksploatacije objekta buka se javlja uslijed rada motora automobila koji dolaze i odlaze iz objekta.

U toku eksploatacije objekta sa stanovišta buke koju razvijaju automobili, neće doći do većih promjena u odnosu na postojeće stanje.

Vibracija u toku realizacije projekta neće biti značajne dok u toku eksploatacije objekta vibracije neće biti prisutne.

Vrednovanjem uticaja može se konstatovati da će uticaj izgradnje i eksploatacije objekta na stanovništvo koje se nalazi u okruženju biti lokalnog karaktera, povremen, a sa aspekta inteziteta mali.

7.4. Uticaj na ekosisteme i geologiju

Tokom izvođenja projekta, nema gubitaka i oštećenja biljnih i životinjskih vrsta i njihovih staništa jer lokacija predstavlja zemljano-pješčanu površinu.

Što se tiče rijetkih, prorijeđenih, endemičnih i ugroženih biljnih vrsta, njih u užem okruženju lokacije nema pa se može konstatovati da uticaj izgradnje i eksploatacije objekta na floru koja se nalazi u užem okruženju lokacije neće biti značajan.

Tokom izvođenja građevinskih radova, buka koju proizvode građevinske mašine i sam proces izgradnje, može imati negativan uticaj po faunu užeg prostora oko lokacije. Ovo se naročito odnosi na ptice koje su najosjetljivije na buku tokom gniježđenja, kao i na gmizavce koji su osjetljivi na sve vidove vibracija.

Međutim, ugroženih životinjskih vrsta u užem okruženju lokaciji nema pa se može konstatovati da uticaj izgradnje i eksploatacije objekta na faunu takođe neće biti značajan.

Nakon završetka izgradnje objekta, projektom je predviđeno pored ostalog i pejzažno uređenje prostora na slobodnim površinama uz korišćenje autohtonih vrsta i vrsta mediteranskog podneblja.

Ovo će doprinijeti stvaranju funkcionalnog, estetski skladnog ambijenta i potrebnih uslova za ugodan boravak korisnika objekta.

U toku izvođenja projekta neće doći do gubitaka i oštećenja geoloških, paleontoloških i geomorfoloških osobina.

Procjenom vrednovanja uticaja može se konstatovati da će uticaj rada objekta na ekosisteme biti lokalnog karaktera i stalan, a sa aspekta inteziteta mali.

7.5. Namjena i korišćenje površina

U skladu sa DUP-om „Babin Do” u Budvi na lokaciji je predviđena izgradnja turističko apartmanskog bloka.

Realizacija projekta neće imati uticaja na upotrebu poljoprivrednog zemljišta, jer ga na lokaciji nema.

Kako objekat u toku eksploatacije (u normalnim uslovima) neće u većoj mjeri vršiti emisiju zagađujućih supstanci, kao ni supstanci koje bi zagađile zemljište i podzemne vode to neće biti većeg uticaja projekta na korišćenje okolnog prostora u smislu izgradnje novih objekata i korišćenja dvorišnih površina za sadnju različitih biljnih kultura.

7.6. Uticaj na komunalnu infrastrukturu

U toku eksploatacije objekat će imati određeni uticaj na postojeću komunalnu infrastrukturu, koja se nalazi u okruženju lokacije, jer će u određenoj mjeri povećati potrošnju električne energije i vode, kao i protok saobraćaja i količinu otpadnih voda i komunalnog otpada.

7.7. Uticaj na zaštićena prirodna i kulturna dobra i njihovu okolinu

Imajući u vidu da se zaštićena prirodna i kulturna dobra nalaze na određenoj udaljenosti od lokacije, to se uticaj u toku izgradnje i eksploatacije objekta na njih ne očekuje.

Od zaštićenih objekata prirode lokaciji je najbliža Slovenska plaža (spomenik prirode), koja je od lokacije udaljena oko 400 m vazdušne linije.

Granice Brda Spas - predio posebnih prirodnih odlika nisu definisane. Međutim, može se sa sigurnošću tvrditi da udaljenost Brda Spas od lokacije nije kraće od 580 m jer se na tom pravcu nalaze izgrađeni objekti ili su predviđeni da se grade.

Od zaštićenih kulturnih dobara lokaciji je najbliži Stari grad Budva, koji je od lokacije udaljen oko 660 m vazdušne linije.

7.8. Uticaj na karakteristike pejzaža

Tokom izvođenja i funkcionisanja projekta imajući uvidu njegovu veličinu doći će do određenog uticaja na karakteristike pejzaža. Sa druge strane, s obzirom na savremen izgled objekta, vizuelni izgled, utisak ili dojam neće biti negativan.

7.9. Kumulativni uticaj sa uticajima drugih postojećih i/ili odobrenih projekata

Shodno namjeni objekta, ne postoje značajniji faktori koji bi kumulativno sa drugim postojećim projektima koji se nalaze u okruženju doveli do povećanja negativnog uticaja na životnu sredinu na posmatranom prostoru u odnosu na postojeće stanje, iako se projekat realizuje u prostoru sa izraženim

stepenom urbanizacije i intenzivnim turističkim opterećenjem, jer se radi o objektu malih gabarata i malog kapaciteta, čija eksploatacija nema uticaj na životnu sredinu koji bi u značajnijoj mjeri promijenili postojeće stanje.

7.10. Akcidentne situacije

Do najvećeg negativnog uticaja u toku izgradnje i eksploatacije projekta na pojedine segmente životne sredine može doći u slučaju pojave akcidenta, a prije svega požara, zemljotresa i procurivanja ulja i goriva iz mehanizacije i motornih vozila.

Požar

Požar kao elementarna pojava dešava se slučajno, praktično može da nastane u bilo kojem dijelu predmetnih objekata, a njegove razmjere, trajanje i posljedice ne mogu se unaprijed definisati i predvidjeti.

Do požara u objektima može doći usljed:

- upotrebe otvorenog plamena (pušenje i sl.),
- neispravnost ili preopterećenje električnih uređaja i instalacija,
- upotrebe rešoa, grijalica i drugih grejnih tijela sa užarenim površinama,
- ne pridržavanja potrebnih preventivnih mjera prilikom korišćenja uređaja za za-varivanje, lemljenje i letovanje,
- držanje i smještaj materijala koji su skloni samozapaljenju, i namjerno podmetanje i sl.

Pojava požara u objektima zavisno od njegove razmjere prije svega može ugroziti bezbjednost ljudi u objektu, dovest do oštećenja objekata i negativno uticati na životnu sredinu, a prije svega na kvalitet vazduha.

Međutim, imajući uvidu da će se objekti graditi od materijala koji nijesu lako zapaljivi i da se u njemu neće odvijati procesi koji koriste lakozapaljive i opasne supstance to je vjerovatnoća pojave požara minimalna. Sa druge strane u objektima će biti ugrađen sistem za zaštitu od požara.

Zemljotres

Na stabilnost objekata veliki negativan uticaj može imati jak zemljotres, čija se pojava, snaga i posljedice koju mogu nastati ne mogu predvidjeti. Područje predmetne lokacije pripada IX stepenu MCS skale, zato izgradnja i eksploatacija objekta mora biti u skladu sa važećim propisima i principima za antis seizmičko projektovanje i građenje u skladu sa Zakonom o izgradnji objekata („Sl. list CG” br. 19/25 i 92/25).

Opasnost od prosipanja goriva i ulja

Ova akcidentna situacija može nastati usljed prosipanja goriva i ulja iz mehanizacije u toku izgradnje i u toku eksploatacije objekata iz motornih vozila koja dolaze/odlaze u/iz objekata.

U fazi realizacije projekta u slučaju prosipanja goriva ili ulja iz mehanizacije, hemijski opasne supstance (ugljovodonici, organski i neorganski ugljenik, jedinjenja azota i dr) mogu dospjeti u površinski sloj zemljišta.

U koliko se desi ova vrsta akcidenta treba prekinuti radove i zagađeni dio zemljišta ukloniti sa lokacije, skladištiti ga u zatvorena burad, u zaštićenom prostoru lokacije, shodno Zakonu o upravljanju otpadom („Sl. list CG” br. 34/24 i 92/24).

Obim posljedica u slučaju ovakvih akcidenta bitno zavisi od konkretnih lokacijskih karakteristika, a prije svega od sorpcionih karakteristika tla i koeficijenta filtracije.

Međutim, vjerovatnoća da se dogodi ova vrsta akcidenta može se svesti na minimum ukoliko se primjene odgovarajuće organizacione i tehničke mjere u toku realizacije projekta, što podrazumijeva da je za sva korišćena sredstva rada potrebno pribaviti odgovarajuću dokumentaciju o primjeni mjera i propisa uz redovno održavanje mehanizacije (građevinske mašine i vozila) u ispravnom stanju, sa ciljem maksimalnog eliminisanja mogućnosti curenja goriva i mašinskog ulja u toku rada.

8. OPIS MJERA ZA SPREČAVANJE, SMANJENJE ILI OTKLANJANJE ŠTETNIH UTICAJA

Izgradnja turističko apartmanskog bloka u Budvi u naselju Babin Do, planirana je radi poboljšanja turističke ponude na posmatranom području.

Zbog svoje specifičnosti, ova vrsta projekta, može biti uzročnik degradacije životne sredine, ukoliko se u toku izvođenja i funkcionisanja projekta, ne preduzmu odgovarajuće preventivne mjere zaštite.

Sprečavanje, smanjenje i otklanjanje štetnih uticaja sagledaće se preko mjera zaštite predviđenih zakonima i drugim propisima, mjera zaštite predviđenih prilikom izgradnje objekta, mjera zaštite u toku eksploatacije objekta i mjera zaštite u akcidentu.

8.1. Mjere zaštite predviđene zakonima i drugim propisima

Mjere zaštite životne sredine predviđene zakonom i drugim propisima proizilaze iz zakonski normi koje je neophodno ispoštovati pri izgradnji objekta:

- Obzirom na značaj objekta, kako u pogledu njegove sigurnosti tako i u pogledu zaštite ljudi i imovine, prilikom projektovanja i izgradnje potrebno je pridržavati se svih važećih zakona i propisa koji regulišu predmetnu problematiku.
- Ispoštovati sve regulative (domaće i Evropske) koje su vezane za granične vrijednosti intenziteta određenih faktora kao što su prevashodno zagađenje vazduha, vode i nivoa buke i dr.
- Obezbijediti određeni nadzor prilikom izvođenja radova radi kontrole sprovođenja propisanih mjera zaštite od strane stručnog kadra za sve faze.
- Obezbijediti instrumente, u okviru ugovorne dokumentacije koju formiraju Investitor i izvođač, o neophodnosti poštovanja i sprovođenja propisanih mjera zaštite.

Pored navedenog neophodno je i sledeće:

- Izvođač radova je obavezan da uradi poseban elaborat o uređenju gradilišta i rada na gradilištu sa naznačenim mjerama zaštite na radu po važećim propisima i standardima.
- Prije početka izvođenja, izvođač je obavezan da se upozna sa geološkim i hidrogeološkim karakteristikama terena.
- U cilju ispunjenja potrebne stabilnosti i funkcionalnosti konstrukcije, ista treba biti izabrana prema propisima za ovakvu vrstu objekta.
- Neophodno je izvršiti pravilan izbor kompletne opreme, prema tehnološkim zahtjevima, uz neophodno priloženu atestnu dokumentaciju.

8.2. Mjere zaštite predviđene prilikom izgradnje objekta

Mjere zaštite životne sredine u toku izgradnje objekta obuhvataju sve mjere koje je neophodno preduzeti za dovođenje kvantitativnih negativnih uticaja na dozvoljene granice, kao i preduzimanje mjera kako bi se određeni uticaji sveli na minimum.

U mjere zaštite spadaju:

- Prije početka radova gradilište mora biti obezbijeđeno od neovlašćenog pristupa i prolaza svih lica, osim radnika angažovanih na izvođenju radova, radnika koji vrše nadzor, radnika koji vrše inspekcijski nadzor i predstavnika Investitora
- Izvođač radova je dužan organizovati postavljanje gradilišta tako da njegovi privremeni objekat, postrojenja, oprema itd. ne utiču na treću stranu, odnosno okolni prostor.
- Izvođač radova je obavezan da uradi poseban Elaborat o uređenju gradilišta i radu na gradilištu, sa tačno definisanim mjestima o skladištenju i odlaganju materijala kojiće se koristi prilikom izvođenja radova, sigurnost radnika, saobraćaja, kao i zaštite neposredne okoline naselja.
- U toku izvođenja radova na iskopu potreban je i geotehnički nadzor, radi usklađivanja geotehničkih uslova temeljenja sa realnim stanjem u geotehničkim sredinama.
- Građevinska mehanizacija koja će biti angažovana na izvođenju projekta treba da zadovolji Evropske standarde za vanputnu mehanizaciju (EU Stage III B i Stage IV iz 2006. Odnosno 2014. God.) prema Direktivi 2004/26/EC koji su navedeni u tabeli 17.

- Tokom izvođenja radova održavati mehanizaciju: građevinske mašine i vozila u ispravnom stanju, sa ciljem maksimalnog smanjenja buke, kao i eliminisanja mogućnosti curenja nafte, derivata i mašinskog ulja.
- Sve građevinske mašine i prevozna sredstva moraju biti opremljena protivpožarnim aparatima.
- Brzina saobraćaja prema objektu mora se ograničiti na 10 km/h, a i manje ako se to zahtjeva.
- Određenu količinu zemlje iz iskopa koristiti za nivelaciju terena u krugu gradilišta, a višak transportovati na lokaciju koju određuje nadležni organ lokalne uprave, ako ne postoji već registrovana deponija za građevinski otpad u skladu sa Planom upravljanja otpadom.
- Takođe, za vrijeme vjetra i sušnog perioda redovno kvasiti materijal od iskopa i pristupni put, radi redukovanja prašine.
- Materijal od iskopa pri transportu treba da bude pokriven.
- Redovno prati točkove na vozilima koja napuštaju lokaciju.
- Radi smanjenja aerozagađenja, oko objekta mora biti podignut zastor koji će spriječiti ugrožavanje okolnog prostora od prašine.
- Radove na realizaciji projekta treba izvoditi samo u dnevnim uslovima što doprinosi smanjenju uticaja buke u okruženju lokacije objekta.
- Obezbijediti dovoljan broj mobilnih kontejnera, za prikupljanje čvrstog komunalnog otpada sa lokacije gradilišta i obezbijediti odnošenje i deponovanje prikupljenog komunalnog otpada u dogovoru sa nadležnom komunalnom službom grada.
- Na gradilište treba postaviti sanitarni čvor u vidu montažnog PVC tipskog higijenskog toaleta i locirati ga na kraju lokacije sa istočne strane.
- Izvršiti revitalizaciju zemljišta, tj. sanaciju oko objekta poslije završenih radova, tj. ukloniti predmete i materijale sa površina korišćenih za potrebe gradilišta odvoženjem na odabranu deponiju.
- Planom ozelenjavanja treba izvršiti pravilan izbor biljnih vrsta, otpornih na aerozagađivanje. Formiranje zelenih površina na slobodnim površinama lokacije objekta treba biti u funkciji zaštite životne sredine i hortikulture dekoracije.
- Pošto je ukupna količina otpada koji nastaje u toku izgradnje objekta (otpad od iskopa i građevinski otpad) veća od 2.000 m³, Proizvođač otpada je dužan shodno članu 67 Zakona o upravljanju otpadom („Sl. list CG” br. 34/24) da napravi Plan upravljanja otpadom.
- U slučaju prekida izvođenja radova, iz bilo kog razloga, potrebno je obezbijediti gradilište do ponovnog početka rada i radno vrijeme treba uskladiti sa odlukom nadležnog državnog organa.

Mjere kojih se treba pridržavati prilikom montiranja oprema i instalacija:

- Instalacije električne energije moraju biti urađene u svemu prema tehničkim propisima i sa standardnim materijalom.
- Po završetku radova na instalacije uzemljenja i gromobrana potrebno je izvršiti ispitivanja i atestom dokazati efikasnost zaštite.
- Dizel agregat sa rezervoarom za gorivo mora biti montiran na betonskoj podlozi – betonskoj kadi, koja sadrži visokouljnu zaštitu, da bi se spriječili mogući negativni uticaji u slučaju prosipanja goriva iz rezervoara.
- Prije puštanja u upotrebu cjelokupna vodovodna mreža se mora ispirati i dezinfekovati u skladu sa važećim zakonskim propisima.
- Nakon završetka radova na montaži kanalizacije, mora se izvršiti njeno ispitivanje na prohodnost i vodopropustljivost, a nakon montaže sanitarnih uređaja i provjera funkcionalnosti.
- Separator, takođe mora imati kapacitet da može da prihvati sve atmosferske vode sa parkinga i vode od pranja garaže.
- Nakon ugradnje separatora i prije početka njegovog rada, neophodno ga je očistiti od eventualne prljavštine i nečistoća koja se mogu pojaviti u toku ugradnje (malter, stiropor, drvo, plastika, blato itd.) i cijeli separator isprati čistom vodom.

8.3. Mjere zaštite u toku redovnog rada objekta

Mjere zaštite životne sredine u toku eksploatacije objekta obuhvataju sve mjere koje je neophodno preduzeti za dovođenje kvantitativnih negativnih uticaja na dozvoljene granice, kao i preduzimanje mjera kako bi se određeni uticaji sveli na minimum.

U mjere zaštite spadaju:

- Redovna kontrola svih instalacija u svim djelovima objekta.
- Potrebno je kontrolisati kvalitet prečišćenih otpadnih voda na ispustu iz separatora lakih tečnosti i ulja (separatora za prečišćavanje vode od pranja garaža) prema Pravilniku o kvalitetu i sanitarno-tehničkim uslovima za ispuštanje otpadnih voda, načinu i postupku ispitivanja kvaliteta otpadnih voda i sadržaju izvještaja o kvalitetu otpadnih voda („Sl. list CG” br. 56/19).
- Kontrolisati visinu mulja i količinu izdvojenog ulja i masti u separatorima jednom mjesečno, i vanredno nakon dugotrajnih kiša i drugih vanrednih događaja.
- Mulj iz taložnika separatora ostraniti kada dostigne dozvoljenu debljinu prema upustu proizvođača, što važi i za uklanjanje lakih tečnosti i ulja iz separatora.
- Prostor u separatorima za odvajanje taloga (mulja) i prostor za odvajanje lakih tečnosti i ulja čistiti najmanje jednom tromjesečno, a to podrazumijeva i pranje koalescentnog filtera sredstvom za uklanjanje masnoća.
- Izdvojena ulja i goriva iz separatora kao opasni otpad treba sakupljati i odlagati u posude izrađene od materijala koji obezbjeđuje njegovu nepropustljivost, korozionu stabilnost i mehaničku otpornost.
- Pravno i fizičko lice kod koga nastaje opasan otpad mora odrediti privremeno odlagalište za odlaganje opasnog otpada koje je zaštićenom od atmosferskih padavina.
- Skladište opasnog otpada radi sprječavanja pristupa neovlašćenim licima mora biti fizički obezbijeđeno i zaključano.
- Mulj iz separatora kao opasni otpad predaje se ovlašćenoj firmi za zbrinjavanje opasnog otpada. Obaveza je Nosioca projekta da sklopi ugovor za pružanje ove usluge sa ovlašćenom firmom.
- Obaveza je vlasnika opasnog otpada da vodi evidenciju sakupljanja i odvoza opasnog otpada.
- Prevozna sredstva i oprema, kojima se sakuplja, odnosno transportuje opasni otpad moraju obezbijediti sprečavanje njegovog rasipanja ili preliivanja, odnosno moraju ispuniti uslove utvrđene Zakonom o prevozu opasnih materija („Sl. list CG”, br. 33/14).
- Obezbijediti dovoljan broj kontejnera za prikupljanje čvrstog komunalnog otpada i obezbijediti njegovo odnošenje u dogovoru sa nadležnom komunalnom službom grada.
- Redovno održavanje biljnih vtsta i travnatih površina koje će biti postavljene shodno projektu o uređenju terena, a što obuhvata:
 - okopavanje biljaka;
 - prihranjivanje travnjaka mineralnim đubrivom (NPK)
 - redovno orezivanje biljaka radi pomlađivanja
 - tretiranje travnjaka od korovskih biljaka;
 - zalivanje travnjaka i biljaka i dr.
- Redovno komunalno održavanje i čišćenje objekata i plato radi smanjenja mogućnosti zagađivanja.

8.4. Mjere zaštite u slučaju akcidenta

Mjere zaštite od požara

Projektnom dokumentacijom za izgradnju apartmanskog objekta projektovano je niz mjera iz oblasti zaštite od požara, koji bitno utiču na povećanje opšteg nivoa bezbjednosti materijalnih dobara u objektu, kao i samog objekta, odnosno stepen otpornosti objekta na požar biće određen u skladu sa standardima i biće prikazan u Elaboratu zaštite od požara.

Radi zaštite od požara potrebno je:

- Svi materijali koji se koriste za izgradnju objekta moraju biti atestirani u odgovarajućim

nadležnim institucijama po važećem Zakonu o uređenju prostora i izgradnji objekata i Propisima koji regulišu protivpožarnu zaštitu.

- Pravilnim izborom opreme i elemenata električnih instalacija, treba biti u svemu prema Projektu, odnosno treba obezbijediti da instalacije u toku izvođenja radova, eksploatacije i održavanje ne bude uzrok izbijanju požara i nesreće na radu.
- Za zaštitu od požara neophodno je obezbijediti dovoljan broj mobilnih vatrogasnih aparata, koji treba postaviti na pristupačnim mjestima, uz napomenu da se način korišćenja daje uz uputstvo proizvođača.
- Investitor je dužan da vatrogasnu opremu održava u ispravnom stanju.
- Pristupne saobraćajnice treba da omogućе nesmetan pristup vatrogasnim jedinicama do objekta.

Investitor je obavezan uraditi Plan zaštite i spašavanja, koji između ostalog obuhvata način obuke stanovnika objekta u akcidentnim situacijama. Sa ovim aktima, njihovim pravima i obavezama, moraju biti upoznati svi stanovnici u objektu.

Mjere zaštite od prosipanja goriva i ulja

Mjere zaštite životne sredine u toku akcidenta - prosipanja goriva i ulja pri izgradnji i eksploatacije objekata, takođe obuhvataju sve mjere koje je neophodno preduzeti da se akcident ne desi, kao i preduzimanje mjera kako bi se uticaji u toku akcidenta ublažio.

U mjere zaštite spadaju:

- Izvođač radova je obavezan da izvršiti pravilan izbor građevinskih mašina u pogledu njihovog kvaliteta - ispravnosti.
- Za sva korišćena sredstva rada potrebno je pribaviti odgovarajuću dokumentaciju o primjeni mjera i propisa tehničke ispravnosti vozila.
- Tokom izvođenja radova održavati mehanizaciju (građevinske mašine i vozila) u ispravnom stanju, sa ciljem eliminisanja mogućnosti curenja nafte, derivata i mašinskog ulja u toku rada.
- U koliko dođe do prosipanje goriva i ulja iz mehanizacije u toku izgradnje objekata neophodno je zagađeno zemljište skinuti, privremeno ga skladištiti u zatvorena burad, u zaštićenom prostoru lokacije, shodno Zakon o upravljanju otpadom („Sl. list CG” br. 34/24 i 92/24.) i zamijeniti novim slojem.

Napomena: Pored navedenog sve akcidentne situacije koje se pojave rješavaće se u okviru Plana zaštite i spašavanja - Preduzetnog plana.

9. PROGRAM PRAĆENA UTICAJA NA ŽIVOTNU SREDINU

Praćenje uticaja izgradnje i eksploatacije objekta na životnu sredinu je obaveza koja proizilazi iz zakonskih propisa.

Praćenje uticaja na životnu sredinu se sprovodi mjerenjem, ispitivanjem i ocjenjivanjem indikatora stanja životne sredine i obuhvata praćenje prirodnih faktora, promjene stanja i karakteristike životne sredine.

Agencija za zaštitu životne sredine Crne Gore sprovodi Državni program praćenja stanja životne sredine prema Zakonu o životnoj sredini („Sl. list CG” br. 52/16, 73/19 i 84/24).

Takođe, obaveza je i zagađivača (pravno lice ili preduzetnik koji je korisnik postrojenja koje zagađuje životnu sredinu) da vrši praćenje stanja životne sredine definisane samim Elaboratom i da utvrđuje uticaj na pojedine segmente životne sredine.

Parametre na osnovu kojih se mogu utvrditi štetni uticaji na životnu sredinu

Parametre na osnovu kojih se mogu utvrditi štetni uticaji na životnu sredinu definisani su odgovarajućom zakonskom regulativom iz oblasti životne sredine.

Monitoring kvaliteta vazduha se sprovodi u skladu sa odredbama navedenim u Zakonu o životnoj sredini („Sl. list CG” br. 52/16, 73/19 i 84/24), Zakonu o zaštiti vazduha („Sl. list CG” br. 25/10, 43/15, 73/19 i 84/24) i Pravilniku o načinu i uslovima praćenja kvaliteta vazduha („Sl. List CG” br. 21/11. I 32/16.).

Monitoring voda se sprovodi u skladu sa odredbama navedenim u Zakonu o životnoj sredini („Sl. list CG” br. 52/16, 73/19 i 84/24) i Zakonu o vodama („Sl. list CG” br. 27/07, 22/11, 32/11, 47/11, 48/15, 52/16, 55/16, 2/17, 84/18 i 84/24), Pravilnikom o načinu i rokovima utvrđivanja statusa površinskih voda („Sl. list RCG”, 25/19), Pravilnik o načinu i rokovima utvrđivanja statusa podzemnih voda („Sl. list CG”, 52/19) i Pravilnikom o kvalitetu i sanitarno-tehničkim uslovima za ispuštanje otpadnih voda, načinu i postupku ispitivanja kvaliteta otpadnih voda i sadržaju izvještaja o kvalitetu otpadnih voda („Sl. list CG” br. 56/19).

Monitoring kvaliteta zemljišta se sprovodi u skladu sa odredbama navedenim u Zakonu o životnoj sredini („Sl. list CG” br. 52/16, 73/19 i 84/24) i Pravilnikom o dozvoljenim količinama opasnih i štetnih materija u zemljištu i metodama za njihovo ispitivanje („Sl. list RCG”, br. 18/97).

Monitoring buke se sprovodi u skladu sa odredbama navedenim u Zakonu o životnoj sredini („Sl. list CG” br. 52/16, 73/19 i 84/24) i Zakonu o zaštiti buke u životnoj sredini („Sl. list CG”, br. 28/11, 01/14, 2/18), Pravilnikom o metodama izračunavanja i mjerenja nivoa buke u životnoj sredini („Sl. List CG” br. 27/14.), Pravilnikom o graničnim vrijednostima buke u životnoj sredini, načinu utvrđivanja indikatora buke i akustičnih zona i metodama ocjenjivanja štetnih efekata buke („Sl. list CG”, br. 60/11 i 94/21) i Pravilnikom o oznakama usaglašenosti za izvore buke koji se stavljaju u promet i upotrebu („Sl. list CG”, br. 13/14).

U toku izgradnje objekta

Kroz analizu mogućih uticaja objekta na životnu sredinu i kroz primjenu odgovarajućih mjera zaštite, zaključeno da se u toku izgradnje objekta ne mogu očekivati značajniji uticaji na kvalitet vazduha, voda i zemljišta, to se iz tih razloga ne predlaže posebno praćenje navedenih segmenata životne sredine.

Međutim, u toku izgradnje objekta kao posledica rada građevinske mehanizacije, može doći do povećanja nivoa buke na lokaciji i užem okolnom prostoru koja je privremenog karaktera, što je utvrđeno na bazi proračuna nivoa buke za mašine koje će biti najviše korišćene i koje emituju najveću buku (dio 7.4.), te iz tih razloga neophodno je njeno mjerenje u uslovima rada većeg broja mašina istovremeno.

U toku eksploatacije objekta

Kroz analizu uticaja projekta na životnu sredinu i primjenu odgovarajućih mjera zaštite, zaključeno je da se u toku eksploataciji objekta ne mogu očekivati značajniji uticaji na kvalitet vazduha, voda,

zemljišta i povećanja nivoa generisane buke, ali je ipak shodno zakonskim obavezama neophodno praćenje kvaliteta otpadnih voda na izlazu iz sparatora.

Nakon završetka izgradnje objekta, projektom je predviđeno pored ostalog i pejzažno uređenje terena na slobodnim površinama sa vrstama koje su karakteristične za ovo podneblje. Ovo će doprinijeti stvaranju funkcionalnog, estetski skladnog ambijenta.

Mjesta, način i učestalost mjerenja utvrđenih parametara

U toku izgradnje objekta

Monitoringom nivoa buke obuhvatiti kontrolna mjerenja u toku izgradnje objekta, odnosno iskopa materijala za temeljenje objekta. Ukoliko se ukaže potreba za smanjenjem nivoa buke, potrebno je smanjiti broj mašina i aparata koje istovremeno rade.

Monitoring nivoa buke vrši ovlaštena institucija.

U toku eksploatacije objekta

Nosilac projekta je obavezan da vrši periodičnu kontrolu kvaliteta vode poslije izlaska iz separatora.

Pravilnikom o kvalitetu i sanitarno-tehničkim uslovima za ispuštanje otpadnih voda, načinu i postupku ispitivanja kvaliteta otpadnih voda i sadržaju izvještaja o kvalitetu otpadnih voda („Sl. list CG” br. 56/19), prilog 8. Tabela 29., definisana je minimalna učestalost uzorkovanja u zavisnosti od količine ispuštenih otpadnih voda.

Prema navedenom Pravilniku, Nosilac projekta je obavezan da vrši periodični monitoring kvaliteta vode poslije izlaska iz separatora dva puta godišnje.

Monitoring prečišćenih otpadnih voda na izlazu iz separatora vršiti u aprilu i oktobtu tekuće godine.

Dobijeni rezultati ispitivanja treba da se uporede sa podacima navedenim u Pravilniku o kvalitetu i sanitarno-tehničkim uslovima za ispuštanje otpadnih voda, načinu i postupku ispitivanja kvaliteta otpadnih voda i sadržaju izvještaja o kvalitetu otpadnih voda („Sl. list CG” br. 56/19).

Monitoring vrši ovlaštena institucija, a način ispitivanja je definisan standardnim metodama ispitivanja.

Pored navedenog, nosilac projekta treba da postupa u svemu u skladu sa mjerama koje su predviđene u cilju sprječavanja, smanjenja ili otklanjanja značajnog štetnog uticaja na životnu sredinu, a koje su opisane u poglavlju 8. ovog Elaborata.

Nadzor nad ovim aktivnostima vrši ekološka inspekcija.

Sadržaj i dinamiku dostavljanja izvještaja o izvršenim mjerenjima

Pravna lica, koja ispuštaju otpadne vode u recipijent vode evidenciju o učestalosti ispitivanja, količini i sastavu opasnih i štetnih materija, a sadržaj Izvještaja je definisan standardima akreditovanih organizacija.

Nadležni inspeksijski organ treba da provjerava evidenciju preuzimanja opasnog otpada iz separatora u skladu sa Pravilnikom o načinu vođenja evidencije otpada i sadržaja formulara o transportu otpada („Sl. list CG” br. 50/12).

Obavezu obavještavanja javnosti o rezultatima izvršenog mjerenja

Shodno Zakonu o životnoj sredini, vlasnik objekta dužan je da rezultate monitoringa dostavlja nadležnom organu lokalne uprave i Agenciji za zaštitu životne sredine Crne Gore.

10. NETEHNIČKI REZIME INFORMACIJA

Lokacija na kojoj se planira izgradnja turističko apartmanskog bloka/2* nalazi se u Budvi na području Babinog Dola, iznad Jadranske magistrale, odnosno na dijelu urbanističke parcele UP 2c-30, koju čini katastarska parcela br. 1968 KO Budva u zahvatu DUP-a „Babin Do” („Sl. list CG” -opštinski propisi broj 11/12), Opština Budva.

Površina urbanističke parcele na kojoj je predviđena realizacija projekta iznosi 864,25 m².

Mikro lokacija predstavlja zemljano-pješčanu površinu na kojoj nema objekata.

Okruženje lokacije objekta pripada gusto naseljenom i izgrađenom području sa velikim brojem stambenih i turističkih objekata.

Najbliži objekat koji se nalazi sa južne strane od lokaciji objekta je udaljen oko 10 m vazdušne linije.

Prilaz lokaciji objekta je omogućen sa zapadne strane sa ulice Nikole Tesle koja se odvajaju od Jadranske magistrale sa sjeverne strane iz Prvomajske ulice.

Od infrastrukturnih objekata na lokaciji i njenoj okolinie pored prilaznih saobraćajnica, postoji elektroenergetska mreža, vodovodna i kanalizaciona mreža i TT mreža.

Od strane Sekretarijata za urbanizam i održivi razvoj Opštine Budva, Nosiocu projekta su izdati Urbanističko tehnički uslovi br. 06-332/23-201/3 od 30. 03. 2023. godine za izradu tehničke dokumentacije za izgradnju objekta na dijelu urbanističke parcele UP 2c-30, koju čini katastarska parcela br. 1968 KO Budva u zahvatu DUP-a „Babin Do” („Sl. list CG” - opštinski propisi br. 11/12), Opština Budva.

Prema dostavljenoj projektnoj dokumentaciji na lokaciji planirana je izgradnja turističko apartmanskog objekta/2*.

Funkcionalni zahtjevi objekta su usklađeni sa urbanističko-tehničko-tehničkim uslovima, važećim pravilnicima o izgradnji objekata, kao i projektnim zadatkom nosioca projekta.

Tehničkom dokumentacijom je predviđena izgradnja slobodnostojećeg objekta u zoni stanovanja S1 sa mogućnošću izgradnje objekta namjenjegog turizmu – turistički apartmanski blok / 2*.

Spratnost objekta je Po(G)+Su(G)+P+2+PE (povučena etaža).

Etaže podruma i suterena su namjenjene rješavanju mirujućeg saobraćaja (garaže i tehničke prostorije) i kako je definisano tekstualnim dijelom planskog dokumenta DUP „Babin Do” u tački 6.3. i njihove površine se ne uračunavaju u ukupnu BRGP za obračun indeksa zauzetosti i izgrađenosti (Bruto razvijena građevinska površina objekta koja se izračunava množenjem površine parcele sa indeksom izgrađenosti).

Na prizemlju i spratovima su predviđene apartmanske jedinice. Objekat ima 23 apartmanske jedinice.

Kota prizemlja objekta je postavljena na 12,77 mnm., odnosno na max. 1,46 m od kote saobraćajnice na sjevernoj ulaznoj strani lokacije kao i max., 3,4 m od kote saobraćajnice sa istočne strane odnosno 3,0 m od kote nivelisanog i uređenog terena najnižeg dijela objekta (tekstualni dio DUP-a poglavlje 6.4).

Krov objekta je ravan neprohodan djelimično ozeljenjen (dijelovi nadstrešnica iznad terasa povučene etaže), iznad povučene etaže.

Mirujući saobraćaj je riješen u okviru predmetne parcele, u okviru garaže u podzemnim etažama podruma i suterena.

Garaži se prilazi rampom, sa saobraćajnice uz istočnu i sjevernu granicu lokacije.

Za 23 apartmana je, prema standardu 1,1PM po apartmanu, potrebno 26 parking mjesta.

Na parceli je ostvareno 26 PM, od čega svih 26 PM u garaži na podzemnim etažama.

Od ukupnog broja parking mjesta 10% odnosno 2 PM su pristupačna (namjenjena licima smanjene pokretljivosti i licima sa invaliditetom).

Forma objekta je jednostavna, svedena, sa fasadnim otvorima postavljenim u ujednačenom ritmu uklopljena u okolni ambijent i usklađena sa arhitekturom već izgađenih objekata na susjednim parcelama.

Ukupna neto površina objekta je 2.059,75 m² a bruto 2.350,59 m².

U objektu su predviđene sve vrste instalacija koje zahtijeva predviđeni standard objekta ili se to zahtijeva prema higijensko-tehničkim uslovima i standardima za ovu vrstu objekata.

Napajanje objekta električnom energijom sa elektrodistributivne mreže predviđeno je shodno uslovima nadležne Elektrodistribucije Budva, a napajanje se vrši preko glavnog razvodnog ormara objekta.

Nije predviđen rezervni izvor napajanja u slučaju nestanka električne energije, odnosno nije predviđen dizel električni agregat (DEA).

U objektu su predviđene instalacije opšte potrošnje i osvjetljenja, instalacije uzemljenja i gromobrana i instalacije dojave požara.

Po završetku radova na instalacije uzemljenja i gromobrana potrebno je izvršiti ispitivanja i atestom dokazati efikasnost zaštite.

U objektu su predviđene i instalacije slabe struje kao što su: SKS-a; sistema distribucije TV signala; sistema detekcije i dojave požara; sistema CO detekcije u garaži; sistema video nadzora; sistema ozvučenja; IP videointerfonskog sistema; protivprovalnog i SOS sistema.

U objektu su predviđene instalacije grejanja, klimatizacije i ventilacije i to: grijanje i klimatizacija apartmana, ventilacija sanitarnih prostorija, nadpritisna ventilacija liftova i stepeništa i ventilacija garaže.

U prostorijama objekta predviđen je split sistem klimatizacije za grejanje i hlađenje, koji će u zimskom periodu obezbjeđivati temperaturu od +20 °C, a u ljetnjem od +26 °C.

Za garažu je predviđen sistem ventilacije i odimljavanja sa primjenom JET ventilatora sa usmjeravanjem štetnih gasova do odsisnog mjesta odakle se izbacuju iz garaže pomoću aksijalnih ventilatora vatrootpornosti F 400°C/120 min.

Za usmjeravanje štetnih gasova kroz garažu predviđena je ugradnja dva Jet ventilatora i jedan aksijalni ventilator za izbacivanje otpadnog vazduha. Za dovod svježeg vazduha preko, u blizini ulazno/izlazne rampe, predviđena je ugradnja 1 aksijalnog ventilatora.

Osnovni zadatak JET ventilatori je da obezbijede adekvatno snabdijevanje garaže svježim vazduhom u slučaju povećane koncentracije CO.

U garaži je predviđen i sistem za detekciju i dojavu u slučaju povećanja koncentracije ugljen-monoksida CO, na osnovu koga se vrši uključivanje i isključivanje ventilatora:

Za garažu objekta predviđena je automatska stabilna instalacija za gašenje požara - sprinkler instalacija.

Snabdijevanje vodom objekta izvršiće se priključkom na postojeću gradsku vodovodnu mrežu.

Vodovodnu mrežu u objektu sačinjavaju: horizontalni razvodi riješeni ispod ploče prizemlja, vodovodne vertikale i ogranci koji povezuju pojedine sanitarne uređaje. Dimenzije cijevi i fazonskih komada planirane su prema hidrauličkom proračunu.

Za potrebe protivpožarne zaštite, projektovana je unutrašnja hidrantska mreža.

Za pripremu tople vode projektovani su električni bojleri zapremine 80l.

Prije puštanja u upotrebu cjelokupna vodovodna mreža se mora ispirati i dezinfekovati u skladu sa važećim zakonskim propisima.

Predviđeno je da se objekat priključi na gradsku fekalnu mrežu.

Instalacija fekalne kanalizacije biće urađena u skladu sa projektnim rješenjem. Dimenzije cijevi i fazonskih komada su planirane prema hidrauličkom proračunu.

Sanitarne vode će se iz svih sanitarnih uređaja odvoditi u gradsku kanalizacionu mrežu. Priključak će biti urađen preko novoprojektovan šahte koja će se nalaziti na trotoaru.

Nakon završetka radova na montaži kanalizacije, vrši se njeno ispitivanje na prohodnost i vodopropustljivost, a nakon montaže sanitarnih uređaja i provjera funkcionalnosti.

Projektom atmosferske kanalizacije definisano je odvođenje atmosferskih voda sa krova objekta, atmosferskih voda koje gravitiraju garaži i voda od pranja garaže.

Atmosferske vode sa krova objekta, pomoćnu olučnih cijevi se skupljaju i pomoću cjevovoda, pošto nijesu opterećene nečistoćama, direktno odvođe u uličnu kanalizaciju.

Atmosferske vode koje gravitiraju garaži i vode od pranja garaže, koje mogu biti opterećene zemljom, pijeskom i lakim tečnostima od prisustva kola, prije upuštanja u kanalizacioni sistem propuštaju se kroz separator gdje se vrši njihovo prečišćavanje, odnosno taloženje zemlje i pijeska i odvajanje lakih tečnosti (goriva, masti i ulja).

Usvojen je separator ulja i lakih naftnih derivata, tipa ACO OLEOPATOR-P-X-FST NS3 ST600, sa protokom od 6,00 l/s i sa integrisanim taložnikom kapaciteta 600 l.

Prema katalogu proizvođača, shodno EN 858-1 za klasu I (koalescentne separatore), sadržaj mineralnih ulja u prečišćenoj vodi manje je od 5 mg/l.

Objekat je planiran kao slobodnostojeći, u okviru zone za izgradnju oivičene građevinskim linijama.

Na lokaciji je predviđena sadnja sadnica zelenila sa naznačenim pozicijama i vrstama.

Zelene površine su predviđene kao travnate.

Za parterno uređenje prostora predložene su sledeće vrste za ozelenjavanje: pitosporum (*Pittosporum tobira*), oleander (*Nerium oleander*), bogumila (*Bougainvillea spectabilis*), bršljan (*Hedera helix*), japanska visterija (*Wisteria floribunda*), lavanda (*Lavandula spicata*, *Lavandula officinalis*), ruzmarin (*Rosmarinus officinalis*), maslina (*Olea europaea*), smokva (*Ficus carica*), nar (*Punica granatum*), grožđe (*Vitis vinifera*), citrusi (*Citrus*, *Citrus reticulata*).

Nakon potpune obrade zelenih površina, potrebna je intenzivna njega i održavanje, koje će pomoći sadnicama da se bolje i lakše prilagode novoj sredini, koja će obezbediti brz porast i biološki snažnu vegetaciju.

U okviru projektne dokumentacije razrađeno je rešenje izgradnje turističko apartmanskog bloka/2* u Budvi na prostoru Babinog dola, koje je opisano u Elaboratu u poglavlju 3., dok drugih alternativnih rešenja nije bilo.

Svi efekti izgradnje i eksploatacije objekta se ispoljavaju u okviru dva tipa uticaja, koji prema trajanju mogu biti privremenog i trajnog karaktera.

Prvu grupu predstavljaju uticaji koji se javljaju kao posledica pripreme i izgradnje objekta i po prirodi su većinom privremenog karaktera. Ovi uticaji nastaju kao posledica prisustva ljudi, građevinskih mašina, primjene različitih tehnologija i organizacije izvođenja radova.

Kao posledica rada objekta tokom vremena ne mogu se javiti uticaji koji bi izazvali značajne poremećaje životne sredine, izuzimajući akcidentne situacije, koje su pri normalnom radu objekta svedene na minimum.

Procenjuje se da pri izgradnji i redovnom radu objekta izdvojene količine zagađujućih materija, kao posledica emisije polutanata od građevinske mehanizacije i motornih vozila, neće izazvati veće negativni uticaj na kvalitet vazduha na ovom području, odnosno neće ugroziti životnu sredinu na predmetnoj lokaciji i njenoj okolini.

U toku funkcionisanje objekta neće biti uticaja na kvalitet vazduha, jer se grijanje kompleksa obavlja pomoću električne energije.

Imajući u vidu djelatnost objekta u toku njegovog funkcionisanja neće se izvršiti depozicija hemijskih i drugih materija koje bi mogle značajnije uticati na zagađenje zemljišta i podzemnih voda.

Sa druge strane sanitane otpadne vode iz objekata direktno će se odvoditi u gradsku kanalizacionu mrežu, a vode od pranja garaže, koje mogu biti opterećene zemljom, pijeskom i lakim tečnostima od prisustva automobila, prije utuštavanja u upojni bunar prečišćavaju se u separatoru, tako da iste neće imati veći uticaj na kvalitet podzemnih voda i zemljišta.

Pošto se radi o apartmanskom objektu doći će do manjeg povećanja naseljenosti i koncentracije stanovništva, što će posebno biti izraženo u vrijeme turističke sezone.

Uticaj izgradnje objekta na lokalno stanovništvo neće biti izražen, imajući u vidu da emisija zagađujućih materija nije velika, a sa druge strane radi se o poslovima povremenog i privremenog karaktera.

Na gradilištu u toku izgradnje objekata posebno u toku iskopa, može doći do povećanja inteziteta buke u odnosu na dozvoljene vrijednosti. Ova buka je povremenog i privremenog karaktera.

Kako se radi o turističkom području nije dozvoljena gradnja za vrijeme turističke sezone.

U toku eksploatacije objekta buka se javlja uslijed rada motora automobila koji dolaze i odlaze iz objekta.

Procenjuje se da buka u toku eksploatacije objekta neće imati značajniji uticaj na okruženje.

Tokom izvođenja projekta, nema gubitaka i oštećenja biljnih i životinjskih vrsta i njihovih staništa jer lokacija predstavlja zemljano-pješčanu površinu.

Nakon završetka izgradnje objekta, projektom je predviđeno pored ostalog i pejzažno uređenje prostora na slobodnim površinama uz korišćenje autohtonih vrsta i vrsta mediteranskog podneblja.

U toku izvođenja projekta neće doći do gubitaka i oštećenja geoloških, paleontoloških i geomorfoloških osobina.

U skladu sa DUP-om „Babin Do” u Budvi na lokaciji je predviđena izgradnja turističko apartmanskog bloka.

Realizacija projekta neće imati uticaja na upotrebu poljoprivrednog zemljišta, jer ga na lokaciji nema.

U toku eksploatacije objekat će imati određeni uticaj na postojeću komunalnu infrastrukturu, koja se nalazi u okruženju lokacije, jer će u određenoj mjeri povećati potrošnju električne energije i vode, kao i protok saobraćaja i količinu otpadnih voda i komunalnog otpada.

Pošto na lokaciji i njenom užem okruženju nema prirodnih i kulturnih dobra, to se uticaj u toku izgradnje i eksploatacije objekta poslovnih djelatnosti na njih ne očekuje.

Tokom izvođenja i funkcionisanja projekta imajući uvidu njegovu veličinu doći će do manjeg uticaja na karakteristike pejzaža. Sa druge strane, s obzirom na savremen izgled objekta, vizuelni izgled, utisak ili dojam neće biti negativan.

Shodno namjeni objekta, ne postoje značajniji faktori koji bi kumulativno sa drugim postojećim projektima koji se nalaze u okruženju doveli do povećanja negativnog uticaja na životnu sredinu na posmatranom prostoru u odnosu na postojeće stanje.

Do najvećeg negativnog uticaja u toku izgradnje i eksploatacije projekta na pojedine segmente životne sredine može doći u slučaju pojave akcidenta, a prije svega požara.

Pored mjera utvrđenih Elaborem koje se moraju primijeniti u toku izgradnje, sprovesti tokom eksploatacije, utvrđene su i mjere koje će se preduzeti u slučaju akcidenata.

Kako je kroz analizu uticaja izgradnje i eksploatacije objekta na životnu sredinu i primjenu odgovarajućih mjera zaštite, zaključeno da se u toku izgradnje objekta mogu očekivati određeni uticaji na povećanje buke, koja je privremenog karaktera, to se predlaže njeno kontrolno mjerenje u uslovima rada većeg broja mašina istovremeno.

Monitoring nivoa buke vrši ovlašćena institucija.

U toku eksploataciji objekta zaključeno je da se ne mogu očekivati značajniji uticaji na kvalitet vazduha, voda, zemljišta i povećanja nivoa generisane buke, ali je shodno zakonskim obavezama neophodno praćenje kvaliteta otpadnih voda na izlazu iz separatora.

Prema važećem Pravilniku, Nosilac projekta je obavezan da vrši periodični monitoring kvaliteta vode poslije izlaska iz separatora dva puta godišnje.

Monitoring vrši ovlašćena institucija.

Shodno Zakonu o životnoj sredini, vlasnik objekta dužan je da rezultate monitoringa dostavlja nadležnom organu lokalne uprave i Agenciji za zaštitu životne sredine Crne Gore.

11. PODACI O MOGUĆIM TEŠKOĆAMA

Sva projektna rješenja predviđena tehničkom dokumentacijom za izgradnju turističko apartmanskog bloka/2* u Budvi u naselju Babin do, tehnički su prihvatljiva.

Obrađivači nisu imali posebnih teškoća oko izrade Elaborata. Jedino treba naglasiti da su za analizu podataka o naseljenosti, koncentraciji stanovništva i demografskim karakteristikama u odnosu na planirani projekat kотиšćeni podaci za Opštinu Budva jer tih podataka za uže okruženje lokacije nema.

12. REZULTATI SPROVEDENIH POSTUPAKA

Agencija za zaštitu životne sredine sprovela je postupak uticaja planiranog projekta na životnu sredinu u skladu sa Zakonom o procjeni uticaja na životnu sredinu („Sl. list CG” br. 75/18 i 84/24).

Nosilac projekta je Agenciji za zaštitu životne sredine podnio zahtjev za odlučivanje o potrebi izrade elaborata za procjenu uticaja na životnu sredinu.

Na bazi podnešenog zahtjeva Agencija za zaštitu životne sredine je donijela Rješenje br. 03-UPI-2782/6 od 28. 08. 2025. god., kojim se utvrđuje da je potrebna izrada Elaborata o procjeni uticaja na životnu sredinu.

Rješenje je dato u prilogu VII.

Sa druge strane predmetni projekat je planiran u skladu sa Zakonom o izgradnji objekata („Sl. list CG” br. 19/25 i 92/25) i drugih odnosnih zakona i kao takav podliježe kontrolama koje su određene posebnim propisima.

Pored mjera koje su predviđene za sprečavanje ili ublažavanje značajnih štetnih uticaja na životnu sredinu, kao i mjere koje će se preduzeti u slučaju akcidenata a koje su navedene u Elaboratu navedeno je da će se sve akcidentne situacije koje se pojave rješavati u okviru Plana zaštite i spašavanja - Preduzetnog plana.

13. DODATNE INFORMACIJE

Nije bilo potrebe za dodatnim informacijama i karakteristikama projekta za određivanje obima i sadržaja Elaborata, pošto je Elaborat obuhvatio sve segmente predviđene Pravilnikom o bližoj sadržini elaborata o procjeni uticaja na životnu sredinu („Sl. list CG” br. 19/19).

14. IZVORI PODATAKA

Elaborat o procjeni uticaja na životnu sredinu turističko apartmanskog bloka/2*, urađen je u skladu sa Pravilnikom o bližoj sadržini elaborata o procjeni na životnu sredinu, („Sl. list CG”, br. 19/19), shodno Rješenju Agencije za zaštitu životne sredine Crne Gore, br. 03-UPI-2782/6 od 28. 08. 2025. god.

Prilikom izrade Elaborat o procjeni uticaja na životnu sredinu apartmanskog bloka, korišćena je sledeća:

1. Zakonska regulativa

- Zakon o izgradnji objekata („Sl. list CG” br. 19/25 i 92/25).
- Zakon o životnoj sredini („Sl. list CG” br. 52/16, 73/19 i 84/24).
- Zakon o procjeni uticaja na životnu sredinu („Sl. list CG” br. 75/18 i 84/24).
- Zakon o zaštiti prirode („Sl. list CG” br. 54/16 , 18/19 i 84/24).
- Zakon o zaštiti kulturnih dobara („Sl. list CG” br. 49/10, 40/11, 44/17, 18/19 i 84/24).
- Zakon o vodama („Sl. list CG” br. 27/07, 22/11, 32/11, 47/11, 48/15, 52/16, 55/16 i 2/17, 80/17, 84/18 i 84/24).
- Zakon o moru („Sl. list CG”, br. 17/07, 06/08 i 40/11).
- Zakon o morskom dobru („Sl. list RCG”, br. 14/92, 27/94 i „Sl. list CG”, br. 51/08 i 21/09 i 40/11).
- Zakon o zaštiti vazduha („Sl. list CG” br. 25/10, 43/15, 73/19 i 84/24).
- Zakon o zaštiti buke u životnoj sredini („Sl. list CG”, br. 28/11, 01/14 i 2/18).
- Zakon o upravljanju otpadom („Sl. list CG” br. 34/24 i 92/24).
- Zakon o komunalnim djelatnostima („Sl. list CG” br. 55/16, 2/18, 66/19, 140/22 i 84/24).
- Zakon o zaštiti i spašavanju („Sl. list CG” br. 13/07., 05/08., 86/09., 32/11., 54/16., 146/21., 03/23. i 82/25).
- Zakon o zaštiti i zdravlju na radu („Sl. list CG” br. 34/14, 44/18. i 84/24).
- Zakonom o prevozu opasnih materija („Sl. list CG” br. 33/14, 13/18 i 84/24).
- Pravilnik o bližoj sadržini elaborata o procjeni uticaja na životnu sredinu („Sl. list CG” br. 19/19).
- Pravilnik o graničnim vrijednostima buke u životnoj sredini, načinu utvrđivanja indikatora buke i akustičnih zona i metodama ocjenjivanja štetnih efekata buke („Sl. list CG”, br. 60/11 i 94/21).
- Pravilnik o graničnim vrijednostima buke u životnoj sredini, načinu utvrđivanja indikatora buke i akustičnih zona i metodama ocjenjivanja štetnih efekata buke („Sl. list CG”, br. 60/11).
- Pravilnik o oznakama usaglašenosti za izvore buke koji se stavljaju u promet i upotrebu („Sl. list CG”, br. 013/14).
- Odluka o utvrđivanju akustičnih zona na teritoriji opštine Budva („Sl. list CG - opštinski propisi”, br. 38/13 i 6/19).
- Pravilnik o načinu i uslovima praćenja kvaliteta vazduha („Sl. list CG”, br. 21/11 i 32/16).
- Pravilnikom o emisiji zagađujućih materija u vazduhu („Sl. list RCG” br. 25/01)
- Uredba o utvrđivanju vrsta zagađujućih materija, graničnih vrijednosti i drugih standarda kvaliteta vazduha („Sl. list CG”, br. 25/12).
- Pravilnik o dozvoljenim količinama opasnih i štetnih materija u zemljištu i metodama za njihovo ispitivanje („Sl. list RCG”, br. 18/97)
- Pravilnik o načinu i rokovima utvrđivanja statusa površinskih voda („Sl. list CG”, 25/19).
- Pravilnik o načinu i rokovima utvrđivanja statusa podzemnih voda („Sl. list CG”, 52/19).
- Pravilnik o kvalitetu i sanitarno-tehničkim uslovima za ispuštanje otpadnih voda, načinu i postupku ispitivanja kvaliteta otpadnih voda i sadržaju izvještaja o kvalitetu otpadnih voda („Sl. list CG” br. 56/19).
- Rješenje o stavljanju pod zaštitu pojedinih biljnih i životinjskih vrsta („Sl. list RCG” br. 76/06).

- Pravilnik o klasifikaciji otpada, katalogu otpada, postupcima obrade otpada, odnosno prerade i odstranjivanja otpada („Sl. list CG" broj 64/24).
- Uredba o načinu i uslovima skladištenja otpada („Sl. list CG" br. 33/13 i 65/15).
- Pravilnik o postupku sa građevinskim otpadom, načinu i postupku prerade građevinskog otpada, uslovima i načinu odlaganja cementa azbestnog građevinskog otpada („Sl. list CG" br. 50/12).
- Pravilnik o uslovima koje treba da ispunjava privredno društvo, odnosno preduzetnik za sakupljanje, odnosno transport otpada („Sl. list CG" br. 16/13).

2. Projektna dokumentacija

Glavni projekti:

- arhitekture,
- konstrukcije
- elektro instalacija,
- termotehničkih instalacija i
- hidrotehničkih instalacija.

3. Literatura

- Detaljnog urbanističkog plana „Babin Do" („Sl. list CG" - opštinski propisi broj 11/12, 37/15), Opština Budva.
- Pedološka karata Crne Gore 1 : 50000 list „Cetinje 3", Zavod za unapređenje poljoprivrede - Titograd, 1969.
- Fušić B, Đuretić G.: Monografija: „Zemljišta Crne Gore", Univerzitet Crne Gore, Biotehnički institut, Podgorica, 2000., s. 1-490.
- Osnovna geološka karta SFRJ - Budva 1:100.000, Beograd 1969.
- B. Glavatović i dr., Karta seizmike regionalizacije teritorije Crne Gore, Titograd, 1982.
- Projekcija dugoročnog snabdijevanja vodom Crne Gore, Ministarstvo održivog razvoja i turizma Crne Gore, Podgorica, 2016.
- B. Radojičić, Geografija Crne Gore: Prirodna osnova, Unireks, 1996.
- Statistički godišnjak CG za 2024.
- Informacije o stanju životne sredine u Crnoj Gori za 2023. godinu, Agencija za zaštitu životne sredine Crne Gore, Podgorica, 2024.
- Studija zaštite prirode zaštićenog prirodnog dobra „Brdo Spas" (Topliš), Opština Budva, Zavod za zaštitu prirode, Podgorica, 2009.
- Sajt Javnog preduzeće za upravljanje morskim dobrom Crne Gore, Budva.

Multidisciplinarni tim

Prof. dr Dragoljub Blečić, dipl. ing.

MSc. Ivan Ćuković, maš. i zop-a.

MSc. Ivana Džaković, biolog - ekolog

Miroslav Jaredić, dipl. ing. maš. i spec. zaš. živ. sred.

Saradnik tima:

MSc. Milica Zečević, maš.

PRILOZI

- Prilog I: Kopija plana parcele
- Prilog II: Urbanističko-tehnički uslovi
- Prilog III: Rješenje kojim se daje saglasnost na Idejno rješenje za izgradnju apartmanskog objekta
- Prilog IV: Situacioni plan predmetnog objekta
- Prilog V: Karakteristike i izgled separatora ACO Oleopator P
- Prilog VI: Granične vrijednosti emisija zagađujućih supstanci u otpadnim vodama
- Prilog VII: Rješenje kojim se utvrđuje da je potrebna izrada Elaborata o procjeni uticaja na životnu sredinu

PRILOG I

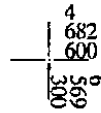
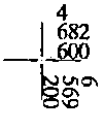
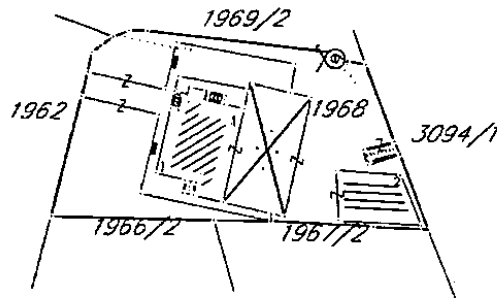
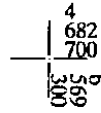
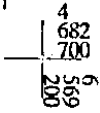


KOPIJA PLANA

Razmjera 1:1000



S



PRILOG II



CRNA GORA
OPŠTINA BUDVA

Sekretarijat za urbanizam i održivi razvoj

Trg Sunca br. 3, 85310 Budva, Crna Gora, tel: +382 33 451 287, e-mail: urbanizam.bd@budva.me

Broj: 06-332/23-201/3

Budva, 30.03.2023. godine

Sekretarijat za urbanizam i održivi razvoj Opštine Budva, rješavajući po zahtjevu CARAT DOO BUDVA na osnovu člana 74 Zakona o planiranju prostora i izgradnji objekata ("Službeni list CG", br. 64/17, 44/18, 63/18, 11/19, 82/20, 86/22 I 04/23), Uredbe o izmjeni uredbe o povjeravanju dijela poslova Ministarstva ekologije, prostornog planiranja i urbanizma jedinicama lokalne samouprave ("Službeni list CG" br. 87/18, 28/19, 75/19, 116/20, 76/21, 141/21 i 151/22), Pravilnika o obrascu za izdavanje urbanističko tehničkih uslova ("Službeni list CG" br. 70/17), Prostornog plana posebne namjene za obalno područje („Službeni list CG" br. 56/18) i DUP BABIN DO ("Službeni list CG"- opštinski propisi br. 11/12), evidentiranog u Centralnom registru planske dokumentacije, izdaje:

URBANISTIČKO-TEHNIČKE USLOVE

za izradu tehničke dokumentacije za

izgradnju objekta

(postojeći objekti se ruše)

1. URBANISTIČKA PARCELA

Blok broj: 2c

Urbanistička parcela broj: 2c-30 koju čine

Dijelovi katastarskih parcela broj 1968, 1962 i 1969/2 KO Budva

Djelovi katastarskih parcela broj 1968, 1962 i 1969/2 KO Budva ulaze u trasu saobraćajnice po DUP-u.

U tabelarnom pregledu urbanističkih parametara nisu navedene katastarske parcele koje ulaze u sastav urbanističkih parcela. Tačni podaci o katastarskim parcelama koje čine predmetnu urbanističku parcelu utvrdiće se kroz izradu Elaborata parcelacije po planskom dokumentu. Elaborat izrađuje ovlašćena geodetska organizacija i isti mora biti ovjeren od strane Uprave za katastar i državnu imovinu - PJ Budva.

2. POSTOJEĆE STANJE NA URBANISTIČKOJ / KATASTARSKOJ PARCELI

U listu nepokretnosti broj 895 za KO Budva, od 08.03.2023. godine, na **katastarskoj parceli broj 1968** upisano je dvorište površine 500m², njiva 1. klase površine 257m², porodična stambena zgrada površine 140m² i poslovne zgrade u vanprivredi površine 61m². Na kat. parceli nema upisanih tereta i ograničenja, a

kao vlasnik upisani su „Ruža co“ doo Tivat i „Carat“ doo Budva. S obzirom da podnosilac zahtjeva nije jedini vlasnik kat. parcele, potrebno je regulisati imovinsko-pravne odnose među suvlasnicima kat. parcele.

Uvidom u Internet prezentaciju elektronske evidencije o nepokretnostima Uprave za katastar i državnu imovinu - PJ Budva, dana 30.03.2023. godine, konstatovano je da su u listu nepokretnosti br. 317 za KO Budva, na kat. parceli broj 1962 upisani javni putevi površine 673m², a na kat. parceli broj 1969/2 upisani javni putevi površine 2157m². Kat. parcele su u svojini Crne Gore, sa pravom raspolaganja Opštine Budva.

Postojeći objekti na kat. parceli broj 1968 KO Budva se uklanjaju.

Vlasnik objekta može shodno članu 113 Zakona o planiranju prostora i izgradnji objekata, podnijeti prijavu Urbanističko-građevinskoj inspekciji, za uklanjanje postojećeg objekta, a na osnovu urađenog Revidovanog Elaborata uklanjanja objekta i dokaza o vlasništvu nad objektom (list nepokretnosti).

3. PLANIRANA NAMJENA OBJEKTA

Zona S1 - stanovanje srednje gustine

U površinama za stanovanje mogu se dopustiti, i:

- prodavnice i zanatske radnje, koje ni na koji način ne ometaju osnovnu namjenu i koje služe svakodnevnim potrebama stanovnika područja, poslovne djelatnosti koje se mogu obavljati u stanovima, kao i ugostiteljski objekti i manji objekti za smještaj,
- objekti za upravu, vjerski objekti, objekti za kulturu, zdravstvo i sport i ostali objekti društvenih djelatnosti koji služe potrebama stanovnika područja.
- turistički objekti (tekstualni dio DUP-a, strana 32-33)

Prostor Plana namijenjen je pretežno stanovanju kao osnovnoj namjeni, uz koju se podrazumjevaju djelatnosti kao prateće funkcije stanovanja (trgovina, zanatstvo, ugostiteljstvo, usluge i sl.). Pored toga u okviru pretežnog stanovanja moguće su i komercijalne i poslovne djelatnosti bez štetnih uticaja na okolinu; kao i turističke namjene – sobe, apartmani, hoteli, apart-hoteli i sl. (strana 37)

Turistički objekat

Turizam se na području plana u smislu pružanja usluga smještaja turistima prožima sa funkcijom stanovanja kroz iznajmljivanje vila, kuća, apartmana i soba, kao i postojanjem pansiona i hotela. Ova se namjena smatra kompatibilnom sa pretežnom namjenom stanovanja i u Planu nije definisana kao posebna namjena. To znači da se na svakoj parceli objekat može staviti u funkciju turizma u skladu sa urbanističkim parametrima za tu zonu. (tekstualni dio DUP-a Poglavlje 4.2.2, strana 38)

Pravilnikom o vrstama, minimalno-tehničkim uslovima i kategorizaciji ugostiteljskih objekata ("Službeni list CG" br. 36/18) definisane su vrste i sadržaj ugostiteljskih objekata za pružanje usluge smještaja i usluge pripremanja i usluživanja hrane i pića. **Zakon o turizmu i ugostiteljstvu** ("Službeni list CG" br. 02/18, 04/18, 13/18, 25/19, 67/19 i 76/20) uređuje uslove za obavljanje turističke i ugostiteljske djelatnosti i druga pitanja od značaja za turizam i ugostiteljstvo.

Pravilnikom o vrstama, minimalno-tehničkim uslovima i kategorizaciji ugostiteljskih objekata (Službeni list CG broj 36/18) nije predviđena turistička vila kao samostalna poslovna jedinica. Članom 29 stav 1 predviđeno sledeće: "Turistička vila je objekat koji može da bude u privatnoj svojini i koji se nalazi i dio je turističkog rizorta i koristi sadržaje turističkog rizorta kojima upravlja jedan upravljač."

U članu 21 definisana je kuća za iznajmljivanje turistima, kao arhitektonski i funkcionalno autonomni građevinski objekat sa sopstvenim dvorištem, koja se izdaje isključivo kao cjelina, pojedincu ili grupi turista na određeno vrijeme.

U članu 19 i 20 definisani su turistički apartmani i turistički apartmanski blok. Turistički apartman se sastoji od dnevnog boravka, jedne ili više soba, kuhinje i kupatila i namjenjen je smještaju turista na određeno vrijeme. Apartmanski blok se sastoji od 5 i više turističkih apartmana u okviru istog građevinskog objekta.

U članu 3 Pravilnika o vrstama, minimalno-tehničkim uslovima i kategorizaciji ugostiteljskih objekata (Službeni list CG broj 36/18) predviđeno je da je hotel poslovni objekat u kojem se obavlja ugostiteljska djelatnost pružanja usluga smještaja, pripremanja i usluživanja hrane, pića i napitaka i druge usluge uobičajene u ugostiteljstvu. Hotel je funkcionalna građevinska cjelina, odnosno dio građevinskog objekta sa zasebnim pristupom i zasebnim ulazom, horizontalnim i vertikalnim komunikacijama. Hotel može da se sastoji iz više građevinskih objekata koji su povezani hodnicima (topla veza). Hotel ima recepciju sa holom, smještajne jedinice, restoran sa kuhinjom i toalete za goste. Depadans primarnih ugostiteljskih objekata, shodno članu 16 pravilnika, predstavljaju samostalnu građevinsku cjelinu koja može da bude spojena sa glavnim objektom, u kojoj se pružaju usluge smještaja, dok se usluge pripremanja i usluživanja hrane, pića i napitaka pružaju u glavnom objektu. Depadans je lociran u neposrednoj blizini hotela, motela i pansiona. Depadansi mogu da koriste komercijalni naziv: bungalov, paviljon i vila.

4. PRAVILA PARCELACIJE

U skladu sa članom 13, tačka 1 i 2 Pravilnika o načinu izrade i sadržini tehničke dokumentacije za građenje objekta ("Službeni list CG" broj 44/18) uraditi Elaborat parcelacije po planskom dokumentu, kako bi se tačno utvrdila površina predmetnih katastarskih parcela koje formiraju urbanističku parcelu. Stavom 2 člana 13 Pravilnika o načinu izrade i sadržini tehničke dokumentacije za građenje objekta je predviđeno da se za objekte infrastrukture, umjesto Elaborata parcelacije po planskom dokumentu, prilaže grafički prikaz buduće trase objekta na ažurnim katastarskim podlogama.

Elaborat izrađuje ovlašćena geodetska organizacija u skladu sa članom 138 Zakona o državnom premjeru i katastru nepokretnosti („Službeni list RCG“ broj 29/07 i „Službeni list CG“ br. 32/11, 40/11, 43/15, 37/17 i 17/18). Elaborat mora biti ovjeren od strane Uprave za katastar i državnu imovinu, Područna jedinica Budva, u skladu sa članom 141 Zakona o državnom premjeru i katastru nepokretnosti kojim je propisano da kontrolu, pregled i prijem Elaborata vrši organ uprave i potvrđuje pečatom i potpisom ovlašćenog lica.

Ukoliko na postojećim granicama parcela dođe do neslaganja između ažurnog katastarskog stanja i plana, mjerodavno je ažurno katastarsko stanje. (tekstualni dio DUP-a, strana 41)

Članom 237 važećeg zakona, je predviđeno da se do donošenja Plana generalne regulacije Crne Gore može graditi na dijelu urbanističke parcele, ako nedostajući dio urbanističke parcele ne utiče na funkcionalnost i pristup objektu i uz uslov da se urbanistički parametri utvrđeni planom za urbanističku parcelu umanje za nedostajući dio urbanističke parcele.

Kroz izradu Idejnog rješenja urbanističke parcele dokazati ispunjenost uslova propisanih članom 237 Zakona o planiranju prostora i izgradnji objekata.

5. PRAVILA REGULACIJE

Horizontalna i vertikalna regulacija objekata prikazana su u grafičkom i tekstualnom dijelu plana (strana 40-45).

Građevinska linija (GL). Utvrđuje se detaljnim urbanističkim planom (u grafičkom prilogu karta regulacije) u odnosu na regulacionu liniju, a predstavlja liniju na, iznad i ispod površine zemlje, do koje je dozvoljeno građenje. Građevinska linija je definisana kao linija do koje se može graditi. Regulaciona i građevinska linija se u pojedinim slučajevima mogu i poklapati (RL=GL).

Podzemna građevinska linija (PGL). Potpuno ukopani dio zgrade namijenjen za garaže može se graditi i u pojasu između građevinske i regulacione linije.

Nije dozvoljeno građenje između građevinske i regulacione linije. Postojeći objekti koji se nalaze u pojasu između planirane regulacione i građevinske linije, ne mogu se rekonstruisati, nadziđivati ili dograđivati, već samo investiciono održavati. Iz prethodnog stava se izuzima potpuno ukopani dio zgrade namijenjen za garaže.

Zgrada može biti postavljena svojim najisturenijim dijelom do građevinske linije. Erkeri, terase, balkoni i drugi istureni dijelovi objekta mogu da prelaze građevinsku liniju prema neizgrađenim javnim površinama (zelenilo i saobraćajnice) najviše do 1,20 m, na minimalnoj visini od 3,0 m od konačno nivelisanog i uređenog okolnog terena ili trotoara.

Postavljanje objekta u odnosu na susjedne parcele ne smije da ugrozi njihove uslove korišćenja zemljišta.

Izgradnja na ivici parcele (dvojni objekti) je moguća isključivo uz pisanu saglasnost vlasnika susjedne parcele na čijoj granici je predviđena izgradnja.

Ukoliko je novi objekat udaljen od postojećeg manje od 4,0 m, nije dozvoljeno sa te strane novog objekta predviđati otvore stambenih prostorija, već samo pomoćnih sa visinom parapeta 1,80. Na kalkanskim zidovima prema susjedima nije dozvoljeno otvarati prozore. Na objektima koji svojom bočnom fasadom gledaju na javni prolaz, saobraćajnicu unutar bloka, dozvoljeno je ostaviti otvore na toj fasadi samo u slučajevima kada je širina ovog javnog prolaza 4.0 metara i više.

Nije dozvoljeno zatvarati svjetlarnike postojećih objekata, već formirati iste ili slične u novoprojektovanim objektima. Minimalna površina svjetlarnika je 6,0m². Minimalna širina svjetlarnika je 2,0m. Površina svjetlarnika računa se u neizgrađeni deo zgrade. Minimalna visina parapeta otvora u svjetlarniku je 1,80m. Ne dozvoljava se otvaranje prozora ili ventilacionih kanala na svjetlarnik susednog objekta. Mora se obezbediti pristup svjetlarniku i odvodnjavanje atmosferskih voda. Nije dozvoljeno nadziđivanje i zatvaranje postojećih svjetlarnika.

Minimalno odstojanje objekta od bočnih granica parcele:

- slobodnostojeći objekti - 2,5 m .
- jednostrano uzidani objekti - 5 m prema slobodnom djelu parcele

Minimalno odstojanje objekta od zadnje granice parcele je 4 m.

Minimalno odstojanje objekta od susjednog objekta je 4 m.

Kota prizemlja je:

- na pretežno ravnom terenu: najviše do 1,20 m iznad konačno nivelisanog i uređenog terena. Za objekte sa podrumskim ili suterejskim etažama, orijentaciona kota poda prizemlja može biti najviše 1.50 m iznad konačno nivelisanog i uređenog terena;
- na terenu u većem nagibu: u nivou poda najniže korisne etaže i iznosi najviše 3,50 m iznad kote konačno nivelisanog i uređenog terena najnižeg dijela objekta. (tekstualni dio DUP-a poglavlje 6.4 strana)

Krovovi. Posljednja etaža se može izvesti kao potkrovlje ili povučena etaža.

Potkrovlje: visina nazitka potkrovnne etaže iznosi najviše 1.50m računajući od kote poda potkrovnne etaže do tačke preloma krovne kosine. Nagib krovnih ravni prilagoditi vrsti krovnog pokrivača. Optimalni nagib krovnih ravni je 18-30°. Prozorski otvori se mogu rešavati kao krovne badže ili krovni prozori.

Povučenom etažom se smatra fasadno platno poslednje etaže povučeno pod uglom od 57 stepeni u odnosu na horizontalni ravan, odnosno fasadno platno povučeno za minimalno za 1.5metara od fasade nižih spratova. Krov iznad povučene etaže projektovati kao plitak kosi krov (do 15 stepeni) sa odgovarajućim krovnim pokrivačem. Voda sa krova jednog objekta ne smije se slivati na drugi objekat.

Visina vijenca iznosi:

S1 - Maksimalna visina vijenca iznosi 10,5 m, mjereno od konačno nivelisanog i uređenog terena najnižeg djela objekta do gornje ivice krovnog vijenca.

- na pretežno ravnom terenu – od konačno nivelisanog i uređenog terena do gornje ivice konstrukcije polednje etaže ili horizontalnog serklaža,
- na terenu u većem nagibu – od kote poda najniže korisne etaže do gornje ivice konstrukcije posljednje etaže ili horizontalnog serklaža.

Nivelacija urb.parcela. Planom je određena nivelacija javnih površina iz koje proizilazi i nivelacija prostora za izgradnju objekata. Visinske kote na ulicama su bazni elementi za definisanje nivelacije ostalih tačaka i dobijaju se interpolovanjem.

6. USLOVI ZA INTERVENCIJE NA POSTOJEĆIM OBJEKTIMA

Postojeći objekti na parceli čiji indeks izgrađenosti premašuju indeks za zonu zadat ovim planom ne mogu se dograđivati, već je dozvoljeno samo tekuće održavanje, adaptacija i pretvaranje tavanskog prostora u stambeni, odnosno stambenog i pomoćnog u poslovni ukoliko ispunjava ostale važeće propise, kao i poboljšavanje uslova stanovanja (izgradnja kupatila, zamena instalacija, uvođenje centralnog grejanja i sl.). Ako se takav objekat uklanja i zamenjuje drugim za njega važe pravila kao i za svaku novu gradnju u toj zoni.

Postojeći objekti na parceli čiji stepen zauzetosti premašuju stepen zauzetosti za zonu zadat ovim planom a čiji je indeks izgrađenosti manji od zadatog mogu se nadziđivati do planiranog maksimalnog indeksa izgrađenosti.

Postojeći objekti na parceli koji zauzimaju manje od planiranog indeksa zauzetosti parcele 0,40, odnosno objekti čija BRGP je manja od maksimalne za tu parcel mogu se dograđivati odnosno nadziđivati do ispunjenja zadatih urbanističkih parametara.

Za novosagrađene stanove na parceli takođe je obavezno rešiti parkiranje- garažiranje na parceli. Ukoliko tehnički nije moguće rešiti parkiranje na parceli za planiranu dogradnju, moguće su intervencije samo u cilju preoširenja postojećih stambenih jedinica, bez mogućnosti formiranja novih stambenih jedinica.

Novosagrađeni delovi objekta moraju svojim dimenzijama, materijalima i stilom da se uklapaju kako sa starijim objektom, tako i sa okolnim objektima.

Nadziđivanje predmetnih objekata je moguće ako se istraživanjima utvrdi da je isti fundiran na odgovarajući način i da uvećanje opterećenja na temelje neće izazvati štetne posledice po objekat. U suprotnom potrebno je sprovesti odgovarajuće intervencije na temeljima kao sanacione mere ili pak u terenu, kako bi se omogućilo prihvatanje dodatnog opterećenja.(tekstualni dio DUP-a poglavlje 6.9 strana)

7. URBANISTIČKI PARAMETRI

| | POVRŠINA URBANISTIČKE PARCELE u m ² | BRGP u m ² | POVRŠINA POD OBJEKTIMA u m ² | INDEKS IZGRADENOSTI | INDEKS ZAUZETOSTI | SPRATNOST/ BRETAŽA |
|-------------------------------------|--|-----------------------|--|---------------------|-------------------|-----------------------|
| URBANISTIČKA PARCELA 2c-30, blok 2c | 870.25 | 1392.40 | 348.1 | 1.6 | 0.4 | P+2+Pk |

Postojeći i planirani tip izgradnje su slobodno stojeći objekti. Izgradnja na ivici parcele (jednostrano uzidani objekti) je moguća isključivo uz pisanu saglasnost vlasnika susjedne parcele na čijoj granici je predviđena izgradnja (tekstualni dio DUP-a poglavlje 6.2.2 strana)

Dozvoljena je fazna izgradnja, s tim da da konačno izgrađen objekat, odnosno objekti na urbanističkoj parceli, ne mogu preći maksimalne dozvoljene površine pod objektom (objektima), maksimalno dozvoljenu BRGP na urbanističkoj parceli i spratnost, a ove vrijednosti mogu biti i manje. Ukoliko se planirani objekat realizuje fazno, potrebno je zaokružiti građevinsku celinu u svakoj fazi, a potrebe za potrebe za parkiranjem rešavati takođe sukcesivno sa izgradnjom (tekstualni dio DUP-a poglavlje 6.2.1 strana)

Na građevinskoj parceli nije dozvoljena izgradnja drugih stambenih i poslovnih objekata u zaleđu parcele. Dozvoljeno je saniranje i tekuće održavanje postojećih objekata u zaleđu parcele do privođenja parcele planiranoj nameni.

Na parceli se mogu graditi pomoćni objekti koji su u funkciji korišćenja stambenog objekta (izgradnja bazena, sportskih terena, staklenika, fontana, tremova, pomoćnih zgrada i garaža) , koje ne ulaze u obračun urbanističkih parametara.(tekstualni dio DUP-a poglavlje 6.8.)

Planom definisana bruto razvijena građevinska površina (BGRP) obavezujuća je i preko nje se ne može graditi. Suteran, podrum i svi vidovi podrumskih (podzemnih) etaža ne ulazi u zadatu BGRP ukoliko se koriste kao garaža, podrum ili instalaciona etaža. Ukoliko se u suternskom prostoru predviđa namjena stanovanja,

turizma ili komercijalne i uslužne djelatnosti u tom slučaju BRGP suterena ulazi u ukupnu BRGP objekta. (tekstualni dio DUP-a, Poglavlje 6.3 strana).

Ukoliko postoji neusaglašenost između urbanističkih pokazatelja datih u tabeli i grafičkog priloga - list 4 "Planirano stanje - regulacija i nivelacija", važeća je spratnost iz tabelarnog priloga.

Ako se maksimalno dozvoljena obračunata BRGP na osnovu važeće spratnosti iz grafičkog priloga BRGP ne slaže sa onom iz tabele, važi vrijednost iz tabelarnog priloga.(tekstualni dio DUP-a poglavlje 7.0 strana)

Na osnovu **Izmjena i dopuna Pravilnika o bližem sadržaju i formi planskog dokumenta** (Službeni list CG br.33/14) u nadzemne etaže računaju se: suteran, prizemlje i spratovi , a u podzemne etaže: podrum.

8. POTREBA IZRADE GEOLOŠKIH PODLOGA, POTREBA VRŠENJA GEOLOŠKIH ISTRAŽIVANJA, PREPORUKE ZA SMANJENJE UTICAJA I ZAŠTITU OD ZEMLJOTRESA

Prije izrade tehničke dokumentacije investitor je obavezan da u skladu sa Članom 5. Zakona o geološkim istraživanjima ("Službeni list RCG" broj 28/93, 27/94, 42/94 i 26/07 i Službeni list CG broj 28/11) izraditi Revidovani Projekat osnovnih geoloških istraživanja tla za predmetnu lokaciju, u cilju utvrđivanja osnovnih geoloških uslova za projektovanje investicionih objekata. Geološka istraživanja, izradu projekta geoloških istraživanja i reviziju vrše privredna društva, odnosno druga pravna lica koja imaju licencu.

Za objekte veće od 1000m² ili sa 4 i više nadzemnih etaža, shodno članu 7. Zakona o geološkim istraživanjima (Službeni list RCG broj 28/93, 27/94, 42/94 i 26/07 i Službeni list CG broj 28/11) izraditi Revidovani Projekat geoloških istraživanja tla za predmetnu lokaciju i Revidovani Elaborat o rezultatima izvršenih geoloških istraživanja, kojima se detaljno određuju inženjersko-geološke, hidro-geološke i geomehaničke karakteristike temeljnog tla, geotehničke i seizmološke karakteristike terena i prikaz i ocjenu rezultata istraživanja sa obradom dobijenih podataka i zaključkom o uslovima i načinu fundiranja objekta na prostoru koji je istraživan.

Pri projektovanju objekata preporučuje se korišćenje propisa EUROCODES, naročito EUROCODE 8 - Projektni propis za zemljotresnu otpornost konstrukcija. Takođe se preporučuje zadržavanje postojećeg drveća i druge vegetacije na građevinskim parcelama, gdje god je to moguće, jer povoljno utiče na očuvanje stabilnosti terena.

U slučaju da je nagib terena $\beta > 20^\circ$, ako je dubina iskopa veća od $H > 3m$, ako je rastojanje do susjednog objekata manje od 2 visine iskopa, ako su sleganja veća od 5cm ili ako su prisutne podzemne vode, neophodno je uraditi Projekat zaštite temeljne jame.

U tekstualnom dijelu plana navedena je smjernica: "Prije zahtjeva za izradu urbanističko-tehničkih uslova obavezno je provjeriti geomehanička svojstva terena na mikrolokaciji, na osnovu uslova iz tačke UTU za stabilnost terena i objekata i prihvatljiv nivo seizmičkog rizika." U skladu sa tom smjernicom podnosilac zahtjeva je dostavio Elaborat detaljnih geomehaničkih istraživanja terena za definisanje geotehničkih uslova za potrebe dobijanja UTU za izgradnju objekta na kat. parceli broj 1968 KO Budva, zaveden pod brojem 25/02 od 25.02.2023. godine i odrađen od strane „Geotehnika“ doo – Bijelo Polje RJ Nikšić, kao i Izvještaj o reviziji Elaborata potpisan od strane komisije – D. Vukašinović, S.Vukašinović i R. Lalatović, u februaru 2023. godine u Nikšiću.

9. USLOVI ZA ZAŠTITU OD ELEMENTARNIH NEPOGODA I TEHNIČKO-TEHNOLOŠKIH I DRUGIH NESREĆA

U cilju zaštite od elementarnih nepogoda postupiti u skladu sa Zakonom o zaštiti i spasavanju (Službeni list CG broj 13/07, 05/08, 86/09 i 32/11) i Pravilnikom o mjerama zaštite od elementarnih nepogoda (Službeni list CG broj 79/04).

Projektom dokumentacijom potrebno je predvidjeti propisane mere zaštite od požara za objekte sa 4 i više etaža i objekte za javnu upotrebu preko površine preko 400m² (hoteli, pansioni, sportske hale, tržni centri i slično), shodno članu 85, 86, 87, 88 i 89. Zakon o zaštiti i spašavanju (Službeni list CG broj 13/07, 05/08, 86/09 i 32/11).

Garaža mora ispunjavati uslove propisane Pravilnikom o tehničkim zahtjevima za zaštitu garaža za putničke automobile od požara i eksplozija (Službeni list CG broj 09/12).

Elaboratom zaštite na radu, predvidjeti mjere zaštite na radu za objekte koji imaju jedan ili više poslovnih prostora kao i za rušenje postojećeg objekta bilo koje namjene, shodno Članu 9. Zakonu o zaštiti i zdravlju na radu (Službeni list CG broj 34/14). Pri izgradnji objekata poslodavac koji izvodi radove dužan je da izradi Elaborat o uređenju gradilišta u skladu sa Pravilnikom o sadržaju Elaborata o uređenju gradilišta (Službeni list RCG broj 04/99).

Aktivnosti od interesa za odbranu sprovoditi na osnovu Zakona o odbrani ("Službeni list RCG" 47/2007) i podzakonskih akata koja prizlaze iz ovog zakona.

10. USLOVI ZA ARHITEKTONSKO OBLIKOVANJE

Prilikom rekonstrukcije i dogradnje objekata, kao i adaptacije - doziđivanje, nadziđivanje, zatvaranje i otvaranje raznih dijelova, mijenjanje krova i sl., potrebno je da svi novi dijelovi i radovi budu stilski usklađeni. Dvorišne fasade i bočne vidne fasade takođe treba adekvatno obraditi.

Prilikom obade fasade izbegavati elemente koji vode ka kiču, kao što su lažna postmodernistička arhitektura, napadni folklorizam, istorijski etno-elementi drugih sredina (balustrade, ukrasne figure i gipsarski radovi). Nepoželjna je pseudoarhitektura zasnovana na prefabrikovanim stilskim betonskim, plastičnim, gipsanim i drugim elementima, dodavanje lažnih mansardnih krovova (takozvanih šubara, kapa), arhitektonski nasilno pretvaranje ravnih krovova u kose (takozvano ukrovljavanje) itd.

Poželjna je upotreba korektivnog zelenila tamo gdje druge mjere nisu moguće. Upotreba zelenila za korekciju likovno arhitektonskih nedostataka postojećih zgrada je prihvatljiva i preporučuje se. U tom smislu se podržava vertikalno ozelenjavanje, ozelenjavanje krovova, primjena puzavica i sl.

U obradi fasada koristiti svijetle prigušene boje, u skladu sa karakterističnim bojama podneblja (bijela, bež, siva, oker...). Kod primjene materijala u završnoj obradi fasada voditi računa o otpornosti na atmosferske uticaje i povećan salinitet vazduha. Za zidanje i oblaganje kamenom koristiti autohtoni kamen, a zidanje i oblaganje vršiti na tradicionalni način. (tekstualni dio DUP-a poglavlje 6.16 strana)

U cilju stimulisanja primjene lokalnog kamena za obradu fasada, Opština Budva je, Odlukom o naknadi za komunalno opremanje gradskog zemljišta (Službeni list CG – opštinski propisi, broj 01/15), predvidjela da se naknada umanjuje za 15€ po 1m² ugrađene kamene fasade.

11. USLOVI ZA OGRAĐIVANJE URBANISTIČKE PARCELE

Parcele se mogu ograditi zidanom ogradom do visine od 0,90m, računajući od kote trotoara, ili transparentnom ogradom do visine 1,80m. Zidane i druge vrste ograda postavljaju se na regulacionu liniju i to tako da ograda, stubovi ograde i kapije budu unutar parcele koja se ograđuje. Ograde objekata na uglu ne mogu biti višoj od 0,90m računajući od kote trotoara zbog obezbjeđenja vizuelne preglednosti raskrsnice. Vrata i kapije mogu se otvarati samo ka unutrašnjosti parcele. (tekstualni dio DUP-a, Poglavlje 6.11)

12. USLOVI ZA PEJZAŽNO OBLIKOVANJE URBANISTIČKE PARCELE

Na parcelama jednoporodičnog stanovanja prostore između ulice i objekta ozeleniti dekorativnim vrstama, a dio parcele iza objekta može se koristiti kao bašta ili voćnjak. Preporučuje se gajenje voća kao svojevrsan vid aktivnog odmora stanovnika. Uređenje zelenih i slobodnih površina raditi po ugledu na stare vrtove kakvi se još mogu sresti na ovom prostoru. Na terenima u padu podzide uraditi sa oblogom od kamena i otvorima za drenažu.

Urbanističko tehnički uslovi za uređenje površine pod zelenilom i slobodnih površina su detaljno opisani u tekstualnom dijelu DUP-a na stranama 60-64.

Radi zaštite od pogleda sa ulice i susjednih parcela, zbog zaštite od buke i zagađenja sa ulice, predlaže se podizanje žive ograde od gusto posađenog i pravilno orezanog drveća i visokog žbunja.

Već navedeni principi važe i za uređenje zelenila na parcelama višeporodičnog stanovanja i stanovanja sa poslovnim i komercijalnim djelatnostima, s tim da bašta, odnosno povrtnjak i voćnjak mogu izostati. Pri izboru biljnog materijala i njegovog komponovnja naročito voditi računa o vizurama, spratnosti i arhitekturi objekata. Kod objekata sa poslovnim i komercijalnim djelatnostima prostor između objekta i ulice popločavati kamenim, betonskim ili behaton pločama. Moguće je i položavanje štampanim betonom. Fizičkim barijerama (vrlo visoki ivičnjaci, podzidi, stepenice i sl.) spriječiti prilaz vozila na pješačke površine. Kombinovati parterno zelenilo sa žbunastim zasadima i drvećem. U parternoj kompoziciji treba primjenjivati mediteranski autohtoni parter. Predvidjeti travnjak otporan na sušu i gaženje. Za sadnju u žardinjerama koristiti nisko drveće, žbunaste vrste različitog kolorita i habitusa, perene i dekorativne puzavice. Informacione table i reklamne panoe uklopiti sa zelenilom i parternim rješenjem.

Uređenje površina pod zelenilom i slobodnih površina na parcelama sa turističkim objektima obavezno raditi na osnovu projekta. Pri izboru sadnog materijala i njegovog komponovnja naročito voditi računa o vizurama, spratnosti i arhitekturi objekata, koloritu zelenila, vremenu scjetanja i sl. Prednost dati dekorativnim autohtonim vrstama, mediteranskom autohtonom parteru u kome dominiraju kadulja, ruzmarin, lavanda, žukva i bršljan. Prostor oplemeniti skulpturama, fontanom, kvalitetnim urbanim mobilijarom i sl. Staze popločavati kamenim, betonskim, behaton pločama ili štampanim betonom. Naročitu pažnju posvetiti osvjetljenju zelenih i slobodnih površina. Informacione table i reklamne panoe uklopiti sa zelenilom i parternim rješenjem. (tekstualni dio DUP-a poglavlje 8.2.4)

Suhozidi kao djelovi tradicionalne nivelacije terena maksimalno očuvati. Izgradnju objekata na urbanističkoj parceli predvidjeti na način da se suhozidine što manje oštećuju, a uređenjem terena obezbjeđiti njihovu sanaciju i rekonstrukciju na mjestima oštećenja. Sanaciju i rekonstrukciju obaviti tradicionalnom tehnikom zidanja. Pri rekonstrukciji i sanaciji predvidjeti dovoljan broj otvora za drenažu i ocjeđivanje voda iz terena obuhvaćenog suhozidom.

Na terenima u nagibu, na mjestima usjeka i nasipa, umjesto škarpi predvidjeti podzide. Podzide, uključujući i njihove stope predvidjeti unutar granica urbanističke parcele. Visina podzida ne može biti veća od 1,5 m, osim uz javne saobraćajnice. Na mjestima usjeka i nasipa terena pod velikim nagibom teren nivelisati sa kaskadnim podzidima, uz poštovanje odredbi iz prethodnog stava. Minimalna širina kaskade između dva podzida je 2 m. Nagib terena između dva susjedna kaskadirana podzida ne može biti veći od 30°.

Svaki podzid viši od 1,0 m mora imati statički proračun sa dokazom obezbjeđenja na prevrtanje. Konstruktivan statički dio podzida izgraditi od armiranog betona, a vidljive djelove obložiti kamenom (tekstualni dio DUP-a poglavlje 6.13).

13. USLOVI ZA IZGRADNJU / POSTAVLJANJE / RUŠENJE POMOĆNIH OBJEKATA

U skladu sa članom 223 važećeg zakona, propisi jedinice lokalne samouprave, kojima se uređuju pomoćni objekti, primjenjivaće se do donošenja Plana generalne regulacije Crne Gore.

Postupak pribavljanja odobrenja za postavljanje ili građenje pomoćnih objekata uređen je Odlukom o postavljanju, odnosno građenju i uklanjanju pomoćnih objekata (Sl. list CG – opštinski propisi br. 21/14 od 18.07.2014. godine). Shodno članu 2. Odluke, pomoćni objekti svrstavaju se u tri tipa:

Tip 1: pomoćni objekti koji čine funkcionalnu i ekonomsku cjelinu sa objektom čijem korišćenju služi pomoćni objekat, kao što su: podzemne i nadzemne garaže, ostave, magacini, drvarnice, ljetnje kuhinje, portirnice, objekti za radnike obezbjeđenja i slično.

Tip 2: pomoćni objekti infrastrukture kao što su: septičke bio-jame, bunari, cisterne za vodu, rezervoari, bistjerne, šahtovi, kotlarnice, uređaji za grijanje i hlađenje, plinski sistemi, solarni sistemi i slično.

Tip 3: pomoćni objekti uređenja terena kao što su: ograde, potporni zidovi, bazeni, fontane, nadstrešnice, pergole, manji sportski tereni, dječja igrališta i slično.

14. USLOVI I MJERE ZA ZAŠTITU ŽIVOTNE SREDINE

Za za turističke objekte površine veće od 1000m², stambeno-poslovne objekte koji imaju više od 1000m² poslovnog prostora i garaže sa više od 200 parking mesta, shodno Zakonu o procjeni uticaja na životnu sredinu (Službeni list CG broj 75/18) i Uredbi o projektima za koje se vrši procjena uticaja na životnu sredinu (Službeni list RCG 20/07), neophodna je izrada Elaborata o proceni uticaja na životnu sredinu.

Za objekte za koje nije propisana obaveza izrade procjene uticaja na životnu sredinu, potrebno je u projektnoj dokumentaciji predvideti mere zaštite od buke u skladu sa članom 19. Zakona o zaštiti od buke u životnoj sredini (Službeni list CG 28/11) i Pravilniku o zvučnoj zaštiti zgrada (Službeni list CG broj 50/16).

Na području DUP-a nalazi se jedan broj pojedinačnih primjeraka i niz grupa maslina. Masline i maslinjaci su zaštićeni Zakonom o maslinarstvu i maslinovom ulju. Maslinjaci, kao najvažniji i ambijentalno najdragocjeniji dio potkunjica (tradicionalne seoske bašte), čuvaju se u postojećoj formi, sa izvornim suvomeđama i terasama. Nije dozvoljena izgradnja staza ili betoniranje ovih površina. Suvomeđe, suhozidi, podzidi i terase se ne smiju rušiti. Dozvoljena je njihova rekonstrukcija isključivo tradicionalnim načinom zidanja (u suvo).

Obavezno je da se sve masline sačuvaju, a da se pojedina stabla maslina i drugi vrijedni primjerci zelenila, ukoliko je to zaista neophodno, presađe na novu poziciju u okviru iste urbanističke parcele uz neophodno pribavljanje odobrenja. Odobrenje za presađivanje maslina u maslinjaku izdaje organ lokalne uprave

nadležan za poslove poljoprivrede – Sekretarijat za privredu opštine Budva, u roku od 30 dana od dana podnošenja zahtjeva za presađivanje. **Sjećanje i presađivanje maslina starih preko 100 godina je zabranjeno na osnovu člana 15. Zakona o maslinarstvu i maslinovom ulju** ("Službeni list CG", 45/14).

Kada su u pitanju zaštićene biljne i životinjske vrste postupati u skladu sa Rješenjem o stavljanju pod zaštitu rijetkih, prorijeđenih, endemičnih i ugroženih biljnih i životinjskih vrsta ("Službeni list SRCG", 36/82). Rješenje je dostupno na sajtu Agencije za zaštitu životne sredine: www.epa.org.me

Ukoliko sa prilikom iskopa terena za izgradnju saobraćajnica i objekata naiđe na eventualne paleontološke ili mineraloške nalaze, koji predstavljaju geonasljeđe, obavezno je prekinuti radove, obavjestiti Agenciju, kako bi njihovi stručnjaci prikupili nalaze, odnosno izvršili neophodna istraživanja.

15. USLOVI I MJERE ZAŠTITE NEPOKRETNIH OBJEKATA UPISANIH U REGISTAR KULTURNIH DOBARA CRNE GORE I NJIHOVE ZAŠTIĆENE OKOLINE

U okviru plana, odnosno predmetne lokacije, nema objekata koji su u popisu registrovanih spomenika kulture.

U slučaju kada se u okviru predmetne lokacije nalazi ili je u neposrednoj blizini registrovani spomenik kulture, prema kome se treba upravljati shodno Zakonu o zaštiti kulturnih dobara (Sl. list br. 49/10 i 40/11), ovaj sekretarijat po službenoj dužnosti pribavlja konzervatorske uslove u skladu sa članom 102 Zakona o zaštiti kulturnih dobara. Konzervatorski uslovi čine osnov za izradu konzervatorskog projekta u skladu sa članom 103 istog zakona. Na konzervatorski projekat se pribavlja saglasnost Uprave za zaštitu kulturnih dobara Crne Gore.

16. POTREBA IZRADE URBANISTIČKOG PROJEKTA

Za naselja i dijelove naselja koji predstavljaju nepokretna kulturna dobra od međunarodnog i nacionalnog značaja je obavezno donošenje urbanističkog projekta, što nije slučaj u ovom predmetu.

17. USLOVI ZA PRIKLJUČENJE OBJEKATA NA INFRASTRUKTURU I POSEBNI TEHNIČKI USLOVI

Prikazani su na izvodu iz DUP-a: karta vodovoda i kanalizacije, karta elektroenergetske mreže i postrojenja i karta telekomunikacija. Detaljnije tehničke uslove za priključenje ovaj Sekretarijat, po službenoj dužnosti, pribavlja za investitora.

Prilikom projektovanja, obaveza Projektanta je da poštuje tehničke preporuke EPCG koje su dostupne na sajtu www.epcg.me i propise koji se odnose na zaštitu i izgradnju elektronske komunikacione infrastrukture i elektronskih komunikacionih mreža, odnosno Zakona o elektronskim komunikacijama ("Službeni list Crne Gore" broj 40/13, 56/13, 2/17 i 49/19) i ostalih propisa koji su doneseni na osnovu njega, a koji se nalaze na sajtu www.ekip.me/regulativa/.

Podaci o postojećem stanju elektronske komunikacione infrastrukture nalaze se na sajtu <http://ekinfrastuktura.ekip.me/ekip.me>.

Za pristupanje georeferenciranoj bazi podataka elektronske komunikacione infrastrukture moguće je putem otvaranja korisničkog naloga na web portalu Agencije za telekomunikacije i poštansku djelatnost <http://ekinfrastuktura.ekip.me/ekip/login.jsp>.

Vodovodne i kanalizacione, elektro i tk instalacije u objektu i izvan njega projektovati u skladu sa važećim propisima i standardima, a priključenje objekta na naseljske infrastrukturne sisteme projektovati prema uslovima dobijenim od nadležnih javnih preduzeća i tretirati ih kroz idejna rješenja urbanističke parcele.

U slučaju kada se predmetna trasa izlazi na magistralni put, ovaj Sekretarijat po službenoj dužnosti, za investitora traži i tehničke uslove od Direkcije za saobraćaj, shodno članu 16. Zakona o putevima ("Službeni list RCG", br. 42/2004).

U slučaju kada se u okviru predmetne urbanističke parcele nalazi zaštitni pojas ili cjevovod regionalnog vodovoda, ovaj Sekretarijat po službenoj dužnosti, za investitora traži i tehničke uslove od Regionalnog vodovoda Crnogorsko primorje. Na osnovu člana 32 Pravilnika o određivanju i održavanju zona i pojaseva sanitarne zaštite i ograničenjima u tim zonama (Službeni list CG 66/09), pojas sanitarne zaštite određuje se oko glavnih cjevovoda i u zavisnosti od konfiguracije terena iznosi 2,0m od osovine cjevovoda sa obje strane. U pojasu zaštite nije dozvoljena izgradnja objekata, postavljanje uređaja i vršenje radnji koje na bilo koji način mogu zagaditi vodu ili ugroziti stabilnost cjevovoda.

Sastavni dio ovih urbanističko tehničkih uslova su posebni uslovi za izradu projektne dokumentacije izdati od strane nadležnih službi – DOO Vodovod i kanalizacija Budve.

18. USLOVI ZA OBJEKTE KOJI MOGU DA UTIČU NA PROMJENE U VODNOM REŽIMU

Investitor je dužan da radi izrade tehničke dokumentacije za izgradnju novog ili rekonstrukciju postojećeg objekta i izvođenje geoloških istraživanja i drugih radnji koje mogu trajno, povremeno ili privremeno uticati na promjene u vodnom režimu pribaviti vodne uslove, u skladu sa članom 114 Zakona o vodama (Službeni list RCG 27/07, Službeni list CG broj 73/10, 32/11, 47/11, 48/11 i 52/16). Pribavljanje vodnih uslova nije potrebno za korišćenje vode koja ne prelazi obim opšte upotrebe vode i u slučaju kada novi ili rekonstruisani stambeni objekat ili manji poslovni i drugi objekat (koji se gradi u skladu sa odgovarajućim prostornim planskim dokumentom) koji se priključuje na Javni vodovod i kanalizaciju, a vodu za potrebe objekta koristi samo za piće i sanitarne potrebe.

19. USLOVI ZA OBJEKTE KOJI MOGU DA UTIČU NA BEZBJEDNOST VAZDUŠNOG SAOBRAĆAJA

U okviru DUP-a ne postoji zona ograničenja prepreka aerodroma. Za privremene ili stalne objekte ili djelove objekta, van zone ograničenja prepreka aerodroma, čija je visina veća od 45m, potrebno je od Agencije za civilno vazduhoplovstvo Crne Gore dobiti saglasnost za izgradnju i postavljanje, kao i uslove za označavanje i održavanje. (Sigurnosni nalog broj 2016/001 rev 00, datum stupanja na snagu 01.08.2016.godine).

20. SAOBRAĆAJNI USLOVI

Uslovi priključenja na kolsku saobraćajnicu prikazani su na izvodu iz DUP-a: karta saobraćaja.

Urbanistička parcela mora imati obezbjeđen kolski pristup sa gradske saobraćajnice ili javnog puta. Izuzetno, u starim gradskim jezgrima u kojima ne postoji mogućnost obezbjeđivanja kolskog pristupa, urbanističkoj parceli se može obezbjeđiti samo pješački pristup sa gradske saobraćajnice ili javnog puta (član 51 Zakona o planiranju prostora i izgradnji objekata). U tom smislu, za izgradnju na katastarskoj parceli koje se ne graniči sa izvedenom saobraćajnicom, neophodno je prije podnošenja prijave građenja obezbjeđiti, sudskim putem, pravo službenosti prolaza.

Obaveza svakog korisnika i investitora je da u okviru svoje urbanističke parcele ili katastarske parcele stacionira vozila prema normativu 1,1 parking mesto po stanu ili turističkom apartmanu. Neophodan parking, odnosno garažni prostor mora da se obezbijedi istovremeno sa izgradnjom objekta. **Ne dozvoljava se prenamjena garaža u stambene, turističke i druge namjene** (npr. prodavnice, auto – radionice, kancelarije i sl.).

Potreban broj parking mjesta za delatnosti koje se mogu odvijati u okviru stambenih objekata obezbijediti prema normativu (tekstualni dio DUP-a poglavlje 6.10 strana):

| Funkcija | Broj vozila |
|---|--|
| STAMBENA IZGRADNJA | 1 vozilo za stan do 100 m ² , 2 vozila za veći stan |
| APARTMANI | 4 vozila za 5 apartmana |
| HOTELI I TURISTIČKA NASELJA (u kompleksima) | 1 vozilo za na 6 ležajeva |
| POSLOVNI HOTELI (U GRADU) | 1 vozilo na 4 ležaja |
| ADMINISTRATIVNO - POSLOVNI OBJEKAT | 1 vozilo na 100 m ² bruto površine |
| UGOSTITELJSKI OBJEKTI | 1 vozilo na 4 stolice |
| TRGOVISNKI SADRŽAJI | 1 vozilo na 80 m ² bruto površine |
| OSTALI SADRŽAJI | prema analizi planera - projektanta |

21. USLOVI ZA NESMETANO KRETANJE INVALIDNIH LICA

Obezbijediti nesmetani pristup, kretanje, boravak i rad lica smanjene pokretljivosti, shodno Pravilniku o bližim uslovima i načinu prilagođavanja objekata za pristup i kretanje lica smanjene pokretljivosti i lica sa invaliditetom, Sl. list Crne Gore broj 43/13 i 44/15.

Obavezna primjena elemenata pristupačnosti, propisana članom 46. Pravilnika, predviđa: za stambene objekte je iz člana 17, 18, 23 i 40, a za stambeno-poslovne iz člana 17,18 i 23 plus dio objekta poslovne namjene mora sadržati elemente pristupačnosti u zavisnosti od namjene poslovnog prostora.

22. USLOVI ZA RACIONALNO KORIŠĆENJE ENERGIJE

Shodno Zakonu o energetske efikasnosti (Službeni list CG broj 29/10) i Pravilniku o minimalnim zahtjevima energetske efikasnosti zgrada (Službeni list CG broj 75/15) projektovanjem i izgradnjom objekata treba postići smanjenje gubitaka toplote iz objekata, poboljšanje toplotne izolacije spoljnih elemenata, povećanje toplotne efikasnosti pravilnom orijentacijom objekata i korišćenjem sunčeve energije, korišćenje obnovljivih izvora energije, te povećanje energetske efikasnosti sisteme grejanja.

Sadržaj Elaborata energetske efikasnosti objekta propisan je Pravilnikom o sadržaju elaborata energetske efikasnosti zgrada (Službeni list CG broj 47/13).

Analizirati lokaciju, orijentaciju i oblik kuće. Primjeniti visok nivo toplotne izolacije kompletnog spoljnog omotača objekta i izbjegavati toplotne mostove. U cilju racionalnog korišćenja energije treba iskoristiti sve mogućnosti smanjenja korišćenja energije u objektima. Pri izgradnji objekata koristiti savremene termoizolacione materijale, kako bi se smanjila potrošnja toplotne energije.

Iskoristiti toplotne dobitke od sunca i zaštititi se od pretjeranog osunčanja. Koristiti održive sisteme protiv pretjerane insolacije – zasjena škurama, pergolama, zelenilom i slično, kako bi se smanjila potrošnja energije za vještačku klimatizaciju. Drvoredima i gustim zasadima smanjiti uticaj vjetra i obezbjediti neophodnu zasjenu u letnjim mjesecima. Nisko energetske tehnologije za grijanje i hlađenje se trebaju koristiti gdje god je to moguće. Pri proračunu koeficijenta prolaza toplote objekata uzeti vrijednosti za 30-25% niže od maksimalno dozvoljenih vrijednosti dozvoljenih za ovu klimatsku zonu.

Sunčani kolektori treba da budu skladno oblikovani i ukomponovani na najmanje uočljivim mjestima na objektu. Koristiti održive sisteme protiv prekomjerne insolacije (zasjenu škurama, građevinskim elementima, zelenilom i slično) kako bi se smanjila potrošnja energije za vještačku klimatizaciju. održivost fotovoltacionih ćelija treba ispitati u svrhu snadbjevanja niskonaponskom strujom za rasvjetu naselja, kao i druge mogućnosti, poput punjenja električnih vozila.

U cilju stimulanja izgradnje energetski efikasnih objekata koji koriste solarnu energiju, Opština Budva je, Odlukom o naknadi za komunalno opremanje gradskog zemljišta (Službeni list CG – opštinski propisi, broj 01/15), predvidjela da se naknada umanjuje za 200€ po 1m² ugrađenog solarnog kolektora – panela.

Neposredna blizina mora uslovljava relativno mala godišnja kolebanja temperature vazduha – godišnja temperaturna amplituda iznosi 16,4°C. Ipak ističe se visoka temperatura ljetnjih mjeseci u toku kojih se javlja prosječno 25 dana sa žegom (30°C i više). Za potrebe proračuna koristiti podatke Hidrometeorološkog zavoda o klimatskim i hidrološkim karakteristikama zone u kojoj se nalazi predmetna lokacija.

23. USLOVI ZA ODVOŽENJE ČVRSTOG OTPADA

Mjesta za postavljanje kontejnera za smeće predvideti na urbanističkoj parceli. Nije dozvoljeno postavljanje kontejnera na površinama namijenjenim za parkiranje vozila. Mjesta u objektu ili niše za postavljanje kontejnera za smeće kao i njihov potreban broj predvidjeti u saradnji sa nadležnim komunalnim preduzećem, a imajući u vidu produkciju čvrstog komunalnog otpada. Pri tome voditi računa o porastu broja korisnika prostora tokom ljetnjih mjeseci, pa stoga broj kontejnera i periodiku njihovog pražnjenja prilagoditi količini smeća. Poštujući prethodne uslove mjesta za postavljanje kontejnera za smeće trebaju biti što bliže javnim saobraćajnicama uz minimalnu denivelaciju (bez ivičnjaka) u odnosu na saobraćajnicu, sa padom od 5 % prema saobraćajnici. Niše za postavljanje kontejnera za smeće moguće je sa tri strane vizuelno izolovati zelenilom ili zidanim ogradama čija visina ne može biti veća od 1,50 m

24. MOGUĆNOST FAZNE IZGRADNJE

Za objekat:

Na osnovu Zakona o planiranju prostora i izgradnji objekata i člana 76 kroz izradu idejnog rješenja može se odrediti faznost gradnje (tehničko-tehnološka i funkcionalna cjelina) objekata. Dozvoljena je fazna izgradnja, tako da konačno izgrađeni objekat ne prelazi maksimalne propisane površine pod objektom i spratnost, a ove vrijednosti mogu biti i manje.

Za urbanističku parcelu ili više urbanističkih parcela:

Na osnovu UT uslova, kod urbanističkih parcela na kojima je planom predviđena izgradnja više objekata, potrebno je uraditi revidovano idejno rješenje kompletne urbanističke parcele ili više susjednih urbanističkih parcela (čl. 76 važećeg Zakona), Idejnim rješenjem se utvrđuje generalna koncepcija za izgradnju objekata, a naročito: uklapanje objekta u prostor, položaj objekta u okviru lokacije i prema susjednim objektima.

Za građenje na dijelu urbanističke parcele:

Članom 237 važećeg zakona je predviđeno da se do donošenja Plana generalne regulacije Crne Gore može graditi na dijelu urbanističke parcele, ako nedostajući dio urbanističke parcele ne utiče na funkcionalnost i pristup objektu i uz uslov da se urbanistički parametri za cijelu urbanističku parcelu umanje za nedostajući dio.

Kroz izradu idejnog rješenja provjeriti, da li predmetna izgradnja na dijelu urbanističke parcele, na bilo koji način ugrožava valorizaciju preostalog dijela urbanističke parcele.

25. LOKACIJA u odnosu na PPPNOP

Planom višeg reda, PPPNOP Poglavlje 36. Pravila za sprovođenje plana tačka 3. i 8. (strana 297) istovremeno je propisano:

- **3. Područje opština** se uređuje prema važećoj planskoj dokumentaciji nižeg reda do donošenja Plana generalne regulacije, ali na način da se poštuju odredbe i smjernice ovog Plana u smislu poštovanja koridora infrastrukture i mjera zaštite zaštićenih prirodnih i kulturnih dobara.”
- **8. Važeća planska dokumentacija nižeg reda**, a koja nije u skladu sa pravilima ovog Plana, primjenjivaće se do izrade Plana generalne regulacije, a daje se mogućnost i njene izmjene i dopune, odnosno stavljanja van snage i izrade novog plana, prema Odluci nadležnog organa.

Preklapanjem geodetske podloge sa Infrastrukturnim koridorima, zaštićenim prirodnim i kulturnim dobrima iz obuhvata PPPNOP, konstatovano je sledeće:

- Katastarska parcela broj 1968 KO Budva djelimično ulazi u trasu koridora saobraćajnica u obuhvatu PPPNOP (magistralni put).

„Širina zaštitnog pojasa u kome se ne mogu graditi stambene, poslovne, pomoćne i slične zgrade, kopati rezervoari, septičke jame i sl., niti podizati električni dalekovodi iznosi: pored autoputeva 40 metara, pored magistralnih puteva 25 metara, pored regionalnih puteva 15 metara, a pored opštinskih puteva 10 metara, računajući od spoljne ivice putnog pojasa.” (Poglavlje Uslovi uređenja i izgradnje objekata drumskog saobraćaja, strana 125)

Navedene širine koridora su preuzete iz člana 70 stav 3 Zakona o putevima (službeni list RCG broj 42/04 i Službeni list CG broj 21/09, 54/09, 40/10, 73/10, 36/11, 40/11 i 92/17). Međutim, u stavu 8 istog člana Zakona o putevima navedeno je da se odredbe iz stava 1 do 7 ne odnose na dio javnog puta koji prolazi kroz naseljeno mesto, ako je izgrađen kao gradska ulica ili ako je detaljnim planom predviđeno da se izgradi kao gradska ulica (ove djelove javnog puta uređuje jedinica lokalne samouprave u skladu sa svojim propisima – stav 9 člana 70).

26. NAPOMENA

Tekstualni i grafički dio predmetnih planova, kojim su propisani način izgradnje objekata, uslovi za priključenje na infrastrukturu i uslovi za uređenje urbanističke parcele, sastavni su dio urbanističko-tehničkih uslova i dostupni su na sajtu www.planovidozvole.mrt.gov.me/LAMP/PlanningDocument?m=BD i www.budva.me

Investitor može graditi objekat na osnovu prijave, kod nadležne Urbanističko-građevinske inspekcije i sledeće dokumentacije propisane članom 91 važećeg zakona:

- Saglasnost glavnog gradskog arhitekta na idejno rješenje
- Ovjerenog glavnog projekta
- Izvještaja o pozitivnoj reviziji glavnog projekta
- Dokaza o osiguranju od odgovornosti projektanta koji je izradio odnosno revidenta koji je revidovao glavni projekat u skladu sa Zakonom o planiranju prostora i izgradnji objekata i Uredbi o minimalnoj sumi osiguranja od profesionalne odgovornosti u oblasti izgradnje objekata (Sl. list CG broj 68/17)
- Ugovora o angažovanju izvođača radova
- Ugovora o angažovanju stručnog nadzora
- Dokaza o pravu svojine na zemljištu, odnosno drugom pravu na građenje na zemljištu ili dokaz o pravu svojine na objektu, odnosno drugom pravu na građenje, ako se radi o rekonstrukciji objekta

Sadržaj idejnog rješenja definisan je Stručnim uputsvom Ministarstava održivog razvoja i turizma, broj 101-26/99 od 14.03.2018.godine. Način podnošenja zahtjeva glavnom državnom arhitekti, za davanje saglasnosti na idejno rješenje preciziran je Obavještenjem MORT-a od 21.12.2017.godine.

Idejno odnosno glavni projekat, mora biti urađen u skladu sa članom 7 Pravilnika o načinu izrade i sadržini tehničke dokumentacije (objavljen u Službenom listu CG broj 44/18) u elektronskoj formi plus 1 primjerak u analognoj formi za potrebe izvođenja radova na gradilištu.

Shodno Članu 74, stav 5 i 8 Zakona o planiranju prostora i izgradnji objekata (Službeni list CG, br. 64/17, 44/18, 63/18 I 11/19), u slučaju da organ za izdavanje posebnih tehničkih uslova ne odgovori na službeni zahtjev ovog Sekretarijata u roku od 15 dana od dana prijema zahtjeva, smatraće se da je saglasani sa urbanističko-tehničkim uslovima utvrđenim na osnovu planskog dokumenta.

27. PRILOZI

Kopije grafičkog i tekstualnog dijela predmetnih planova,
List nepokretnosti, Kopija katastarskog plana,
Tehnički uslovi DOO Vodovod i Kanalizacija Budva

**Rukovodilac Sektora za urbanizam
Mila Mitrović, dipl.ing.arh.**



Dostavljeno:

- Podnosiocu zahtjeva
- Urbanističko-građevinskoj inspekciji
- a/a

PRILOG III



Crna Gora
Opština Budva

Služba glavnog gradskog arhitekta
Trg Sunca broj 3, Budva, Crna Gora,
Telefon +382 33 403-820, e-mail: arhitekta@budva.me

Broj: UP I-22-332/24-7/4
Budva, 16.02.2024.godine

Glavni gradski arhitekta opštine Budva, odlučujući po zahtjevu UP I-22-332/24-7/1 od 15.02.2024.godine, **CARAT d.o.o. Budva**, BRGP 1374,93 m², indeksa izgrađenosti 1.59 i indeksa zauzetosti 0.39, u okviru zadatih građevinskih linija, projektovanog na dijelu k.p. 1968, na dijelu UP 2c-30, KO Budva, u zahvatu DUP-a „Babin do“ (“Službeni list CG - opštinski propisi” br. 11/12), izrađenim od strane „ARHI STUDIO DIZAJN“ d.o.o. Budva, a na osnovu člana 87 Zakona o planiranju prostora i izgradnji objekata (“Službeni list CG” br 64/17, 44/18, 63/18, 11/19, 82/20, 86/22 i 4/23) i člana 18 Zakona o upravnom postupku (“Službeni list CG” br 46/14, 20/15, 40/16, 37/17) donosi:

R J E Š E N J E

Usvaja se zahtjev CARAT d.o.o. Budva, daje se saglasnost na idejno rješenje izgradnje turističkog objekta, spratnosti Po(G)+Su(G)+P+2+Pe, ukupne bruto površine smještajnog dijela 1374,93 m², ukupne bruto površine sa garažama 2350,59 m², indeksa izgrađenosti 1,59 i indeksa zauzetosti 0.39, u okviru zadatih građevinskih linija, projektovanog na dijelu k.p. 1968, na dijelu UP 2c-30, KO Budva, površine 874 m², u zahvatu DUP-a „Babin do“ (“Službeni list CG - opštinski propisi” br. 11/12), izrađenim od strane „ARHI STUDIO DIZAJN“ d.o.o. Budva, predato uz zahtjev UP I-22-332/24-7/3 od 15.02.2024. godine, potpisano elektronskim potpisom projektanta 15.02.2024. godine u 13:46:27 časova, u smislu arhitektonskog oblikovanja i materijalizacije objekta i osnovnih urbanističkih parametara.

O b r a z l o ž e n j e

Aktom broj UP I-22-332/24-7/3 od 15.02.2024. godine, CARAT d.o.o. Budva (u daljem tekstu “Podnosilac zahtjeva”) obratilo se Glavnom gradskom arhitekti zahtjevom za davanje saglasnosti na idejno rješenje izgradnje turističkog objekta, ukupne bruto površine smještajnog dijela 1374,93 m², ukupne bruto površine sa garažama 2350,59 m², indeksa izgrađenosti 1,59 i indeksa zauzetosti 0.39, u okviru zadatih građevinskih linija, projektovanog na dijelu k.p. 1968, na dijelu UP 2c-30, KO Budva, površine 874 m², u zahvatu DUP-a „Babin do“ (“Službeni list CG - opštinski propisi” br. 11/12), izrađenim od strane „ARHI STUDIO DIZAJN“ d.o.o. Budva.

Odredbom člana 87 stav 5 tačka 1 Zakona o planiranju prostora i izgradnji objekata (“Službeni list Crne Gore”, br 64/17), propisano je da Glavni državni arhitekta daje saglasnost na idejno rješenje zgrade, trga i ostalih javnih prostora u naseljima, dok je članom 88 stav 1 i 2 citiranog zakona propisano da se ove nadležnosti prenose na jedinicu lokalne samouprave, te da za obavljanje tih poslova izvršni organ lokalne samouprave imenuje Glavnog gradskog arhitektu.

Glavni gradski arhitekta je razmotrio predmetni Zahtjev sa idejnim rješenjem izgradnje apartmanskog objekta, ukupne bruto površine smještajnog dijela 1374,93 m², ukupne bruto površine sa garažama 2350,59 m², indeksa izgrađenosti 1,59 i indeksa zauzetosti 0.39, u okviru zadatih građevinskih linija, projektovanog na dijelu k.p. 1968, na dijelu UP 2c-30, KO Budva, površine 874

m², u zahvatu DUP-a „Babin do“ (“Službeni list CG - opštinski propisi” br. 11/12), izrađenim od strane „ARHI STUDIO DIZAJN“ d.o.o. Budva.

Saglasnost iz prethodnog stava daje se na osnovu Državnih smjernica razvoja arhitekture (član 87 stav 1 citiranog zakona). Do donošenja Državnih smjernica razvoja arhitekture primjenjuju se uslovi iz planskog dokumenta koji se odnose na oblikovanje i materijalizaciju objekta (član 215 citiranog zakona).

Smjernicama za arhitektonsko oblikovanje i materijalizaciju objekata u okviru Detaljnog urbanističkog plana „Babin do“, opština Budva, utvrđeno je da: “Prilikom obrade fasade izbjegavati elemente koji vode ka kiču, kao što su lažna postmodernistička arhitektura, napadni folklorizam, istorijski etno-elementi drugih sredina (balustrade, ukrasne figure i gipsarski radovi). Nepoželjna je pseudoarhitektura zasnovana na prefabrikovanim stilskim betonskim, plastičnim, gipsanim i drugim elementima, dodavanje lažnih mansardnih krovova (takozvanih šubara, kapa), arhitektonski nasilno pretvaranje ravnih krovova u kose (takozvano ukrovljavanje) i td. Poželjna je upotreba korektivnog zelenila tamo gdje druge mjere nisu moguće. Upotreba zelenila za korekciju likovno arhitektonskih nedostataka postojećih zgrada je prihvatljiva i preporučuje se. U tom smislu se podržava vertikalno ozelenjavanje, ozelenjavanje krovova, primjena puzavica i sl. U obradi fasada koristiti svijetle prigušene boje, u skladu sa karakterističnim bojama podneblja (bijela, bež, siva, oker..). Kod primjene materijala u završnoj obradi fasada voditi računa o otpornosti na atmosferske uticaje i povećan salinitet vazduha. Za zidanje i oblaganje kamenom koristiti autohtoni kamen, a zidanje i oblaganje vršiti na tradicionalni način”.

Kod izloženog pravnog i činjeničnog stanja Glavni gradski arhitekta je našao da su se stekli uslovi za davanje saglasnosti CARAT d.o.o. Budva na idejno rješenje izgradnje turističkog objekta, ukupne bruto površine smještajnog dijela 1374,93 m², ukupne bruto površine sa garažama 2350,59 m², indeksa izgrađenosti 1,59 i indeksa zauzetosti 0.39, u okviru zadatih građevinskih linija, projektovanog na dijelu k.p. 1968, na dijelu UP 2c-30, KO Budva, površine 874 m², u zahvatu DUP-a „Babin do“ (“Službeni list CG - opštinski propisi” br. 11/12), izrađenim od strane „ARHI STUDIO DIZAJN“ d.o.o. Budva, predato uz zahtjev UP I-22-332/24-7/3 od 15.02.2024. godine, potpisano elektronskim potpisom projektanta 15.02.2024. godine u 13:46:27 časova, u smislu arhitektonskog oblikovanja i materijalizacije objekta i osnovnih urbanističkih parametara.

PRAVNA POUKA: Protiv ovog rješenja može se izjaviti žalba Ministarstvu ekologije, prostornog planiranja i urbanizma u roku od 15 dana od prijema istog. Žalba se dostavlja preko Glavnog gradskog arhitekta a taksa na žalbu iznosi 4,00 € i uplaćuje se na žiro račun broj 510-8176777-39.

v.d. Glavni gradski arhitekta
Jelena Lazić, M. Arch.



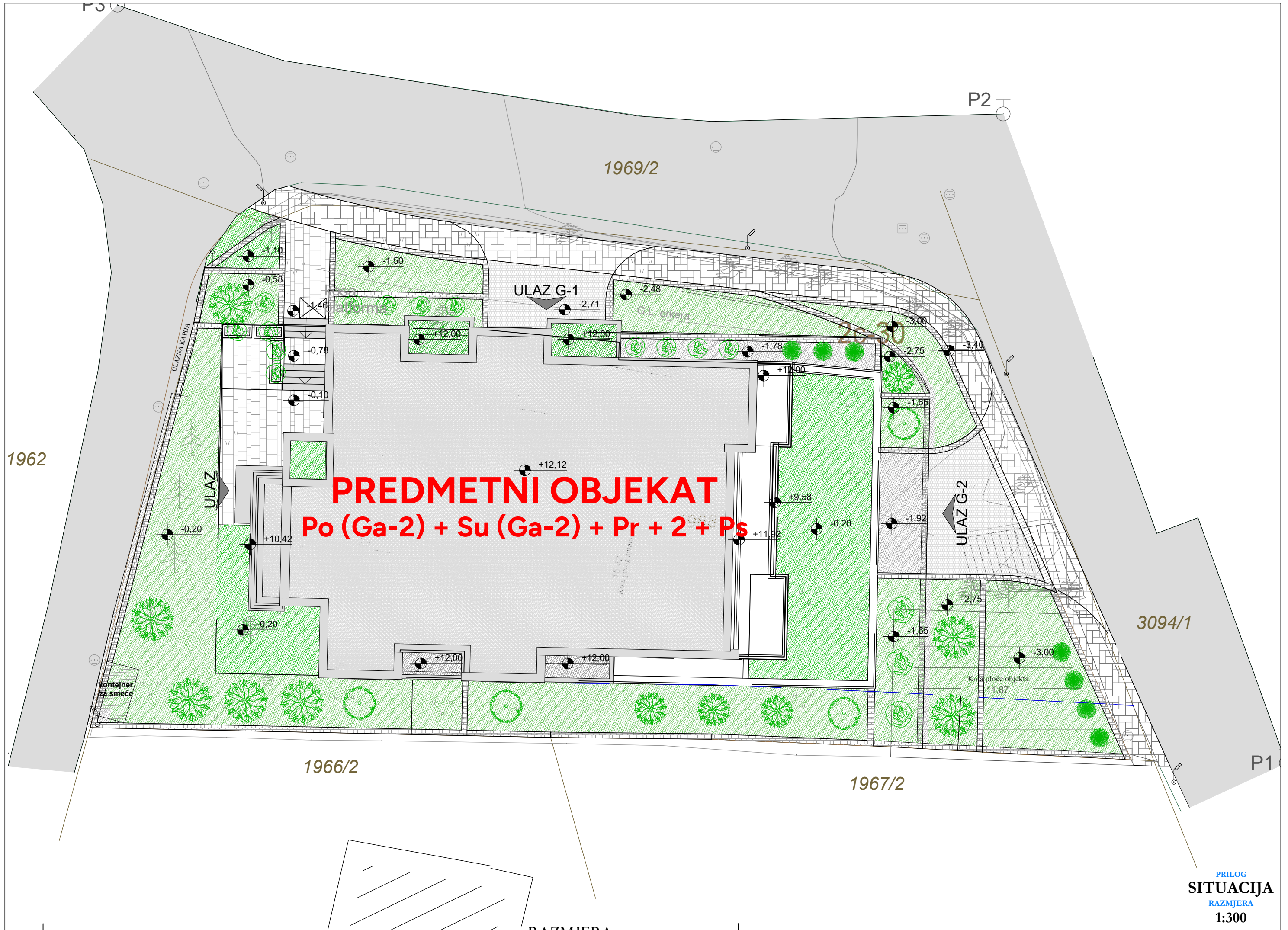
Rješenje obradili:

Stefan Raičević Samostalni Savjetnik I dipl pravnik 
Mina Radović Samostalna savjetnica III za arhitektonske poslove 

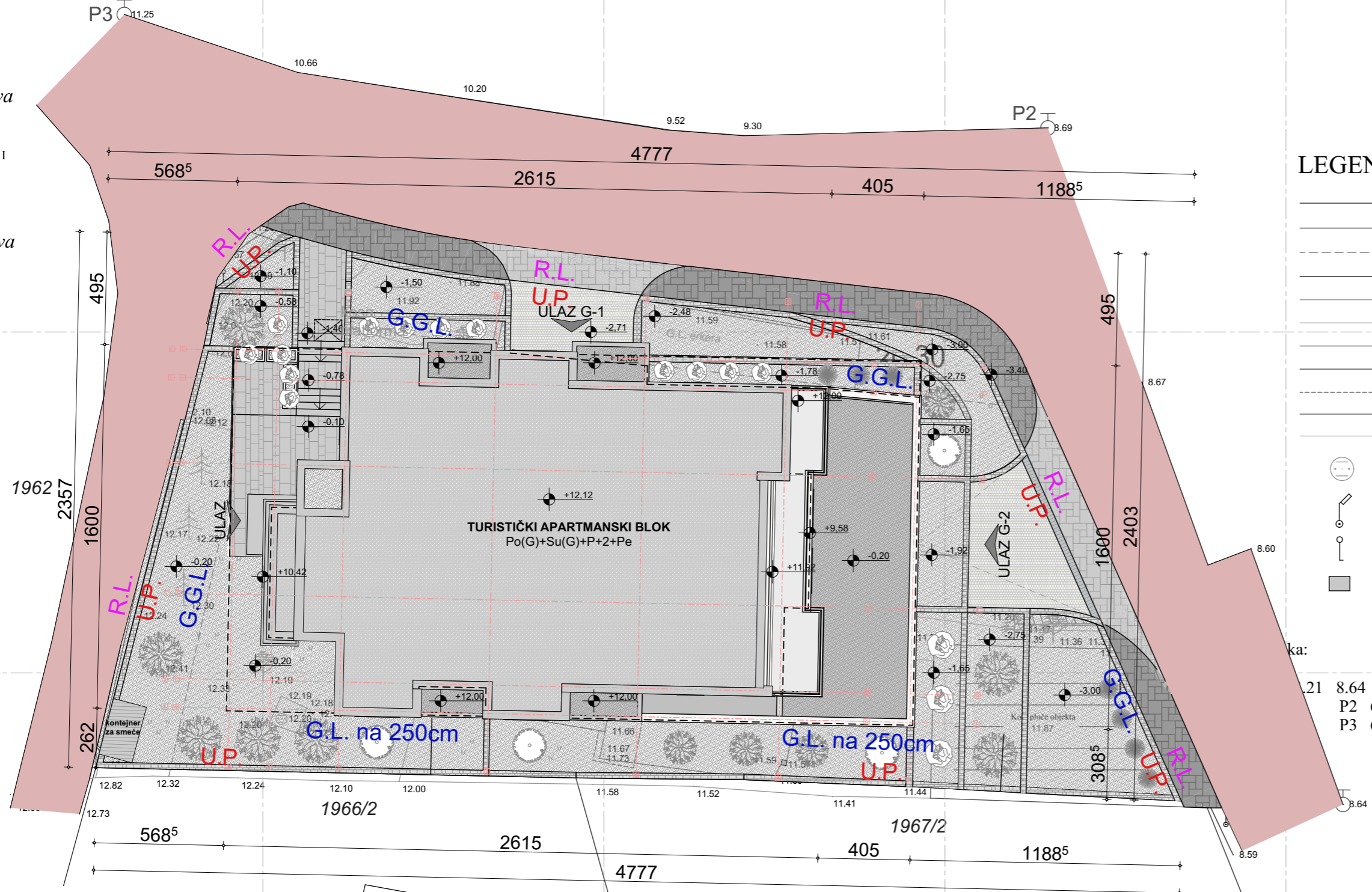
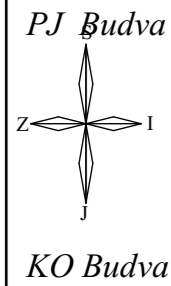
Dostavljeno:

- Imenovanoj
- U dosije
- Arhivi

PRILOG IV



PREDMETNI OBJEKAT
Po (Ga-2) + Su (Ga-2) + Pr + 2 + Ps



GRAD d.o.o. Bar
27.04.2022.god.
Ul. Partizanski put 159, Sutomore
tel: +382 68 259 186
mail: milanr.grad@gmail.com

RAZMJERA
1:200

snimio i izradio plan

PODRUM h=3.06m
PRIZEMLJE h=3.04m



PREGLED PARAMETARA ZA dio U.P.2c-30 koju čini k.p. 2531/7 i 2528/13 K.O. Budva:

| | |
|--|--|
| POVRŠINA dijela U.P. 2c-30 koju čini k.p.1968/1 = 864,25m ² | |
| MAX. INDEKS ZAUZETOSTI 0.40 | OSTVARENI INDEKS ZAUZETOSTI - 0.39 |
| MAX. ZAUZETOST PARCELE POD OBJEKTIMA, POVRŠINA GABARITA - 345,70m ² | OSTVARENA ZAUZETOST PARCELE POD OBJEKTOM, POVRŠINA GABARITA - 344,56m ² |
| MAX. INDEKS IZGRAĐENOSTI 1,60 | OSTVARENI INDEKS IZGRAĐENOSTI - 1,59 |
| MAX. B.G.P.OBJEKTA - 1382,80m ² | OSTVARENI B.G.P.OBJEKATA - 1374,93 (2350,59m ² sa garažama) |
| SPRATNOST / BR. ETAŽA OBJEKTA P+2+Pk(Pe) | SPRATNOST OBJEKATA Po(G)+Su(G)+P+2+Pe |

LEGENDA:

- granica katastarske parcele
- granica urbanističke parcele
- - - građevinska linija
- ulica
- zid
- staza
- betonska površina
- objekat u osnovi
- - - prvi sprat objekta
- stepenice
- ograda
- šahta
- rasveta
- saobraćajni znak
- stubovi

LEGENDA:

- SAOBRAĆAJNICA SAOBRAĆAJNI PRILAZ OBJEKTU
- POPLOČANJE PJEŠAČKIH PRILAZA OBJEKTU
- POPLOČANJE KOLSKIH PRILAZA OBJEKTU
- NISKO ZELENILO
- ŽBUNASTO-NISKO ZELENILO
- VISOKO ZELENILO
- U.P. GRANICA URBANISTIČKE PARCELE
- G.G.L. GLAVNA GRAĐEVINSKA LINIJA
- G.L. GRADJEVINSKA LINIJA NA UDALJENJU 250cm OD SUSJEDNE PARCELE
- R.L. REGULACIONA LINIJA
- GRANICA KATASTARSKE PARCELE

KOTA PROJEKTA 0.00 = 12.77m.n.v.

KOTA prizemlja postojećeg objekta cca 12.45m.n.v.

| | | |
|-----|------------|----------------|
| ka: | 21 | 8.64 |
| P2 | 6569299.53 | 4682663.98 8.6 |
| P3 | 6569258.90 | 4682668.97 11 |

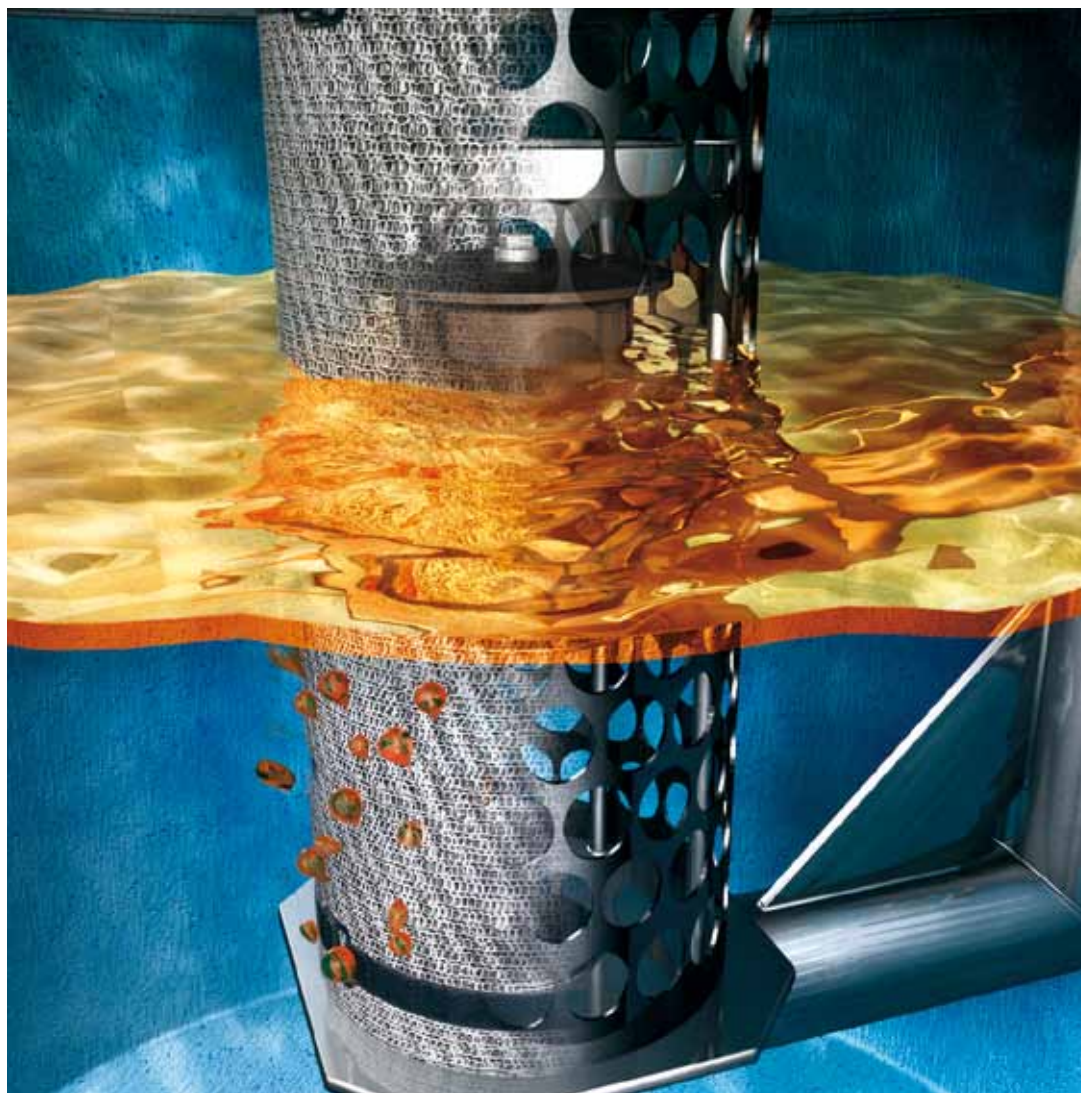
KOTA PROJEKTA 0.00 = 12.77m.n.v.

| | |
|--|---|
| PROJEKTANT ARHI STUDIO DIZAJN d.o.o. TRG SUNCA 2 BUDVA +382 33 451009, arhisgroup@gmail.com | INVESTITOR CARAT D.O.O. Budva |
| Objekat: TURISTIČKO APARTMANSKI BLOK Po(G)+Su(G)+P+2+Pe Glavni inženjer: Tomislav Jović, d.i.a. | Lokacija: dio UP 2c-30, DUP Babin do, koju čini k.p. 1968 KO Budva, Opština Budva Vrsta tehničke dokumentacije: GLAVNI PROJEKAT |
| Odgovorni inženjer: Tomislav Jović, d.i.a. | Dio tehničke dokumentacije: ARHITEKTURA |
| Saradnik: | Prilog: SITUACIJA REGULACIJA I NIVELACIJA Br. priloga 01D |
| Datum izrade i M.P. | Datum revizije i M.P. |
| 03.2024. | |

RAZMJERA:
1:200

Br. strane

PRILOG V



ACO Separatori lakih naftnih derivata

Oleopator P i Oleopass P

Novi tankovi od roto liva

Separatori lakih naftnih derivata

ACO separatori lakih naftnih derivata za ugradnju u zemljište

Komercijalni objekti stvaraju otpadne vode zbog čega se moraju sprovesti odgovarajuće mere kao što su korišćenje predtretmana separatorima. Na ovaj način se osiguravamo da talog i tečnosti koje mogu ispuštati otrovna i neprijatna isparenja kao i mirise ne oštete konstrukciju i odvodni sistem objekta, štete poslovanju, bivaju zadržani da ne bi ušli u kanalizacione cevi.

Standardi kvaliteta i testovi

Svi ACO separatori lakih naftnih derivata se proizvode prema SRPS EN 858. Svi separatori u asortimanu su hidraulički testirani i imaju ovlašćenje građevinskog nadzora i/ili ovlašćenje za primenu od DIBT Berlin.



Novi tankovi od roto liva



Strukturalna stabilnost

Garancija na strukturalnu stabilnost na 50 godina

- statika tela separatora je proračunata i sertifikovana
- novi sistem tela separatora obezbeđuje strukturalnu stabilnost na 50 godina



Zaštita od isplivanja

Zaštita od maksimalnog nivoa podzemnih voda

- zavisno od maksimalno dozvoljenog uliva, separatori mogu biti ugrađeni do maksimalnog nivoa podzemnih voda koji je 0,5 m niži od površine terena
- nije potrebno da se lije betonska zaštita od isplivanja na licu mesta



Dostupno u klasama opterećenja A, B i D

Sadržaj

| Separatori lakih naftnih derivata | | |
|-----------------------------------|--|---|
| Oleopator P | Separatori lakih naftnih derivata I klase | 4 |
| Oleopass P | Separatori lakih naftnih derivata I klase sa bypass-om | 5 |
| Poklopci | za klase opterećenja A15, B125 i D400 | 6 |
| Dodatna oprema | | 7 |

Flexible application

- Klasa opterećenja A: pešačko - dvorišta, otvoren prostor
- Klasa opterećenja B: za automobile - kolovoz, parking
- Klasa opterećenja D: za kamione - benzinske stanice, ulazne rampe

ACO separatori lakih naftnih derivata Oleopator P i Oleopass P od polietilena



Oleopator P – Klasa I

Oleopator P klase I separator lakih naftnih derivata su projektovani za ugradnju u zemlju van objekata, da prečiste otpadne vode iz industrijskih procesa ili zauljenu kišnicu sa nepropustnih površina ili da zadrži prolivena ulja i zaštiti okolnu površinu.

Zavisno od klase opterećenja i nominalne veličine, dubina ulaza vaira od 450 do 2000 mm.

Separatori lakih naftnih derivata mogu biti opremljeni sa gornjim delovima za klase opterećenja A15, B125 ili D400 prema SRPS EN 124.



Oleopass P – Klasa I sa bypass-om

Oleopass P klase I separator lakih naftnih derivata sa bypass-om su projektovani za ugradnju u zemlju van objekata, da prečiste otpadne vode iz industrijskih procesa ili zauljenu kišnicu sa nepropustnih površina ili da zadrži prolivena ulja i zaštiti okolnu površinu.

Nije moguće koristiti separatore sa bypass-om za tretiranje otpadnih voda iz industrijskih procesa, pranja vozila, pranja zauljenih delova ili recimo sa benzinskih stanica.

Zavisno od klase opterećenja i nominalne veličine, dubina ulaza vaira od 450 do 2000 mm.

Separatori lakih naftnih derivata mogu biti opremljeni sa gornjim delovima za klase opterećenja A15, B125 ili D400 prema SRPS EN 124.

ACO separatori lakih naftnih derivata Oleopator P - Klasa I

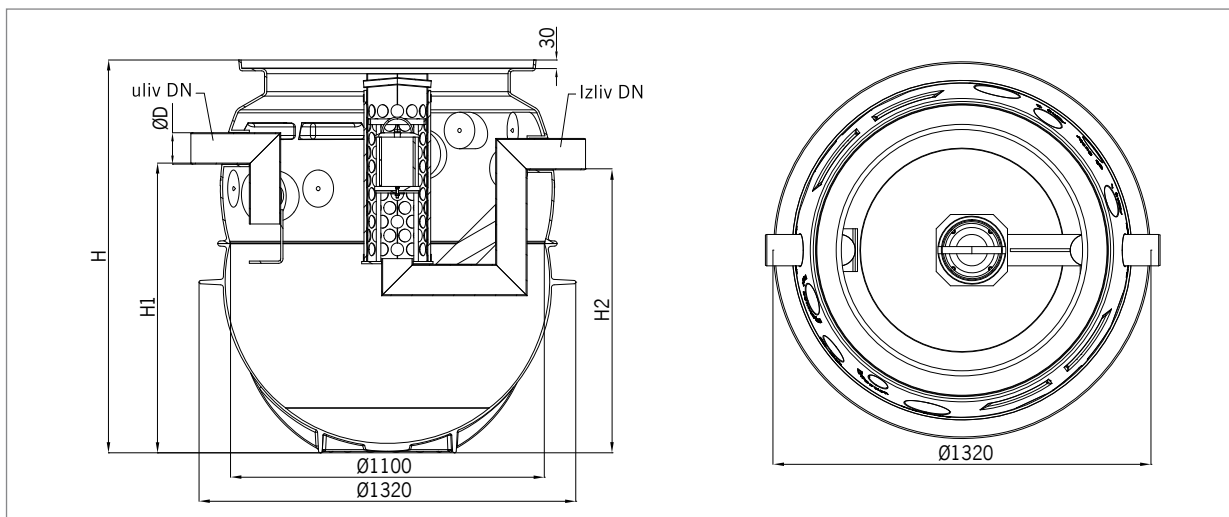


Separatori lakih naftnih derivata od polietilena za ugradnju u zemljište

- prema SRPS EN 858
- sertifikati
 - 7310434-01 (NS3)
 - 7310434-02 (NS6)
 - 7310434-03 (NS 8)
 - 7310434-03 (NS10)
- ulivni i izlivni prečnik zavise od nominalne veličine separatora
- ulivni i izlivni deovi su od polietilena
- sa integrisanim koalescentnim filterom
- sa automatskim uređajem za zatvaranje - sigurnosnim plovkom, podešenim za gustinu 0.9 g/cm³

Primer ugradnje pokazuje ACO Oleopator P NS 3 sa gornjim delom za klasu opterećenja B125

Oleopator P – Tehnički podaci



Dodatna oprema

- šaht za uzorkovanje sa nadvišenjima, strana 7
- alarmni uređaj, strana 7

| Nominalna veličina | Priključak | Zapremina taložnika [l] | Zapremina za ulje [l] | Ukupna zapremina [l] | D [mm] | H [mm] | H1 [mm] | H2 [mm] | Težina [kg] | Broj artikla |
|--------------------|------------|-------------------------|-----------------------|----------------------|--------|--------|---------|---------|-------------|--------------|
| NS 3 | DN 100 | 450 | 240 | 775 | 110 | 1377 | 1020 | 1000 | 67 | 3903.80.00 |
| NS 3 | DN 100 | 670 | 240 | 995 | 110 | 1594 | 1230 | 1210 | 83 | 3913.80.00 |
| NS 3 | DN 100 | 950 | 240 | 1280 | 110 | 1865 | 1500 | 1480 | 84 | 3923.80.00 |
| NS 6 | DN 150 | 660 | 235 | 970 | 160 | 1594 | 1210 | 1190 | 91 | 3906.80.00 |
| NS 6 | DN 150 | 1210 | 235 | 1525 | 160 | 2129 | 1740 | 1720 | 101 | 3916.80.00 |
| NS 8 | DN 150 | 820 | 260 | 1250 | 250 | 1865 | 1480 | 1460 | 94 | 3908.80.00 |
| NS 10 | DN 150 | 1080 | 260 | 1615 | 160 | 2129 | 1740 | 1720 | 105 | 3910.80.00 |

ACO separatori lakih naftnih derivata Oleopass P - Klasa I sa bypass-om

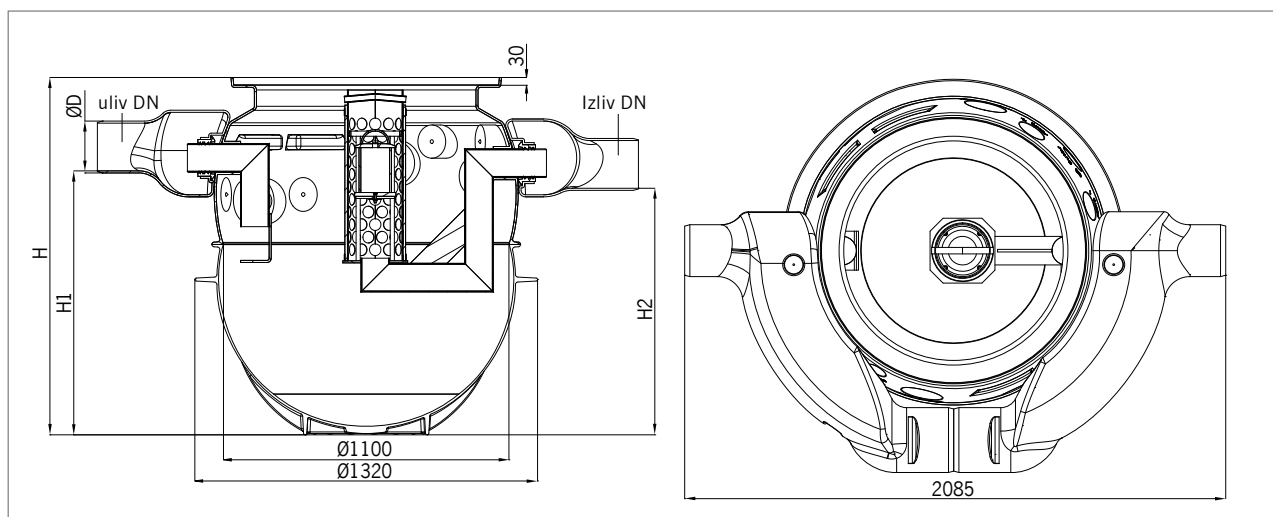


Separatori lakih naftnih derivata od polietilena za ugradnju u zemljište

- prema SRPS EN 858
- sertifikati
 - 7310434-01 (NS3)
 - 7310434-02 (NS6)
 - 7310434-03 (NS 8)
 - 7310434-03 (NS10)
- ulivni i izlivni prečnik zavise od nominalne veličine separatora
- ulivni i izlivni deovi su od polietilena
- sa integrisanim koalescentnim filterom
- sa automatskim uređajem za zatvaranje - sigurnosnim plovkom, podešenim za gustinu 0.9 g/cm³

Primer ugradnje pokazuje ACO Oleopass P NS 3 sa gornjim delom za klasu opterećenja B125

Oleopass P – Tehnički podaci

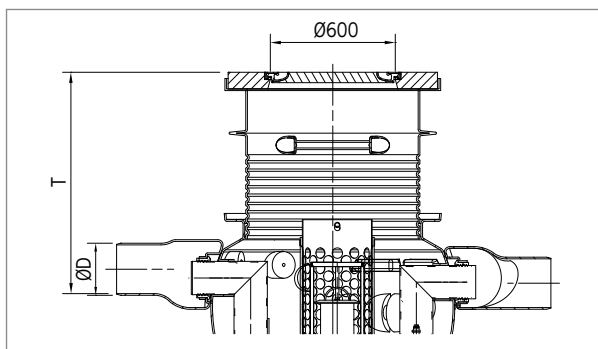


Dodatna oprema

- šaht za uzorkovanje sa nadvišenjima, strana 7
- alarmni uređaj, strana 7

| Nominalna veličina | Priključak | Ukupni protok [l/s] | Zapremina taložnika [l] | Zapremina za ulje [l] | Ukupna zapremina [l] | D [mm] | H [mm] | H1 [mm] | H2 [mm] | Težina [kg] | Broj artikla |
|--------------------|------------|---------------------|-------------------------|-----------------------|----------------------|--------|--------|---------|---------|-------------|--------------|
| NS 3 | DN 200 | 15 | 450 | 240 | 775 | 200 | 1377 | 1020 | 950 | 90 | 3903.81.00 |
| NS 3 | DN 200 | 15 | 670 | 240 | 995 | 200 | 1594 | 1230 | 1160 | 106 | 3913.81.00 |
| NS 3 | DN 200 | 15 | 950 | 240 | 1280 | 200 | 1865 | 1500 | 1430 | 107 | 3923.81.00 |
| NS 6 | DN 250 | 30 | 660 | 235 | 970 | 250 | 1594 | 1210 | 1140 | 114 | 3906.81.00 |
| NS 6 | DN 250 | 30 | 1210 | 235 | 1525 | 250 | 2129 | 1740 | 1670 | 124 | 3916.81.00 |
| NS 8 | DN 250 | 50 | 820 | 260 | 1250 | 250 | 1865 | 1480 | 1460 | 104 | 3908.81.00 |
| NS 10 | DN 250 | 50 | 1080 | 260 | 1615 | 250 | 2129 | 1740 | 1670 | 130 | 3910.81.00 |

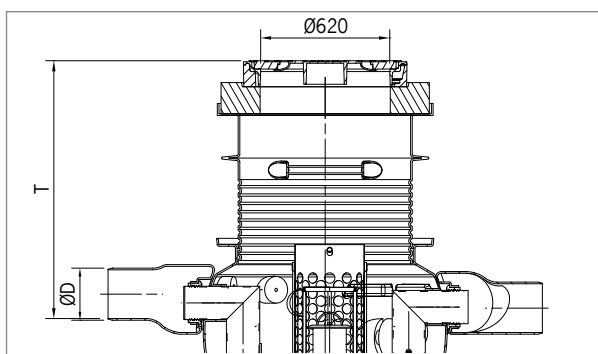
Gornji deo za klasu opterećenja A15 - Tehnički podaci



- klasa opterećenja A15 u skladu sa SRPS EN 124
- ram od betona sa poklopcem od livenog gvožđa
- svetli otvor \varnothing 600 mm
- poklopac slobodno oslonjen
- cev za nadvišenje od polietilena (uključena samo kod gornjih delova 3301.14.01 i 3301.14.02)

| | NS 3/300 | NS 3/600 | NS 3/900 | NS 6/600 | NS 6/1200 | NS 8/800 | NS 10/1000 | Težina [kg] | Artikal broj |
|--------|----------|----------|----------|----------|-----------|----------|------------|-------------|-------------------|
| T [mm] | 420 | 420 | 420 | 440 | 440 | 440 | 440 | 145 | 3301.14.00 |
| | 730-1030 | 730-1030 | 730-1030 | 750-1050 | 750-1050 | 750-1050 | 750-1050 | 170 | 3301.14.01 |
| | 730-1990 | 730-1780 | 730-1510 | 750-1800 | 750-1870 | 750-1530 | 750-1870 | 193 | 3301.14.02 |

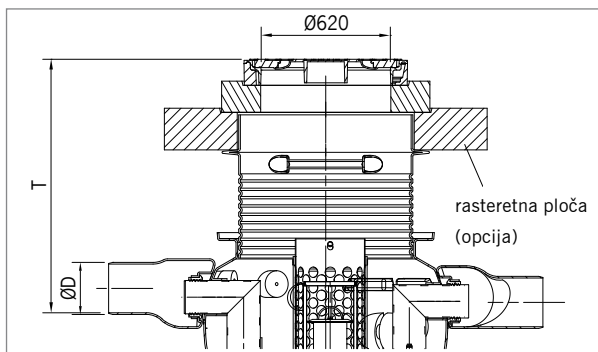
Gornji deo za klasu opterećenja B125 - Tehnički podaci



- klasa opterećenja B125 u skladu sa SRPS EN 124
- ram od betona sa poklopcem od livenog gvožđa
- svetli otvor \varnothing 600 mm
- poklopac slobodno oslonjen
- adaptivna ploča od betona \varnothing 1000 mm x 150 mm
- cev za nadvišenje od polietilena (uključena samo kod gornjih delova 3301.15.01 i 3301.15.02)

| | NS 3/300 | NS 3/600 | NS 3/900 | NS 6/600 | NS 6/1200 | NS 8/800 | NS 10/1000 | Težina [kg] | Artikal broj |
|--------|----------|----------|----------|----------|-----------|----------|------------|-------------|-------------------|
| T [mm] | 585 | 585 | 585 | 605 | 605 | 605 | 605 | 237 | 3301.15.00 |
| | 885-1185 | 885-1185 | 885-1185 | 905-1205 | 905-1205 | 905-1220 | 905-1205 | 262 | 3301.15.01 |
| | 885-1980 | 885-1770 | 885-1500 | 905-1790 | 905-1860 | 905-1530 | 905-1860 | 285 | 3301.15.02 |

Gornji deo za klasu opterećenja D400 - Tehnički podaci



- klasa opterećenja D400 u skladu sa SRPS EN 124
- ram od betona sa poklopcem od livenog gvožđa
- svetli otvor \varnothing 600 mm
- poklopac slobodno oslonjen
- adaptivna ploča od betona \varnothing 1000 mm x 150 mm
- cev za nadvišenje od polietilena
- selektivno sa rasteretnom pločom od betona \varnothing 1500 mm x 200 mm

| | NS 3/300 | NS 3/600 | NS 3/900 | NS 6/600 | NS 6/1200 | NS 8/800 | NS 10/1000 | Težina [kg] | Artikal broj |
|------------------------------|----------|----------|----------|----------|-----------|----------|------------|-------------|-------------------|
| T [mm] bez rasteretne ploče | 865-1980 | 865-1770 | 865-1500 | 885-1790 | 885-1860 | 885-1530 | 885-1860 | 285 | 3301.17.00 |
| T [mm] sa rasteretnom pločom | 865-1980 | 865-1770 | 865-1500 | 885-1790 | 885-1860 | 885-1530 | 885-1860 | 985 | 3301.16.00 |

Dodatna oprema

| | Opis proizvoda | Model | Broj artikla |
|---|---|--|--|
|  | Betonski prstenovi za povećanje ulivne visine kod separatora lakih naftnih derivata Oleopator/Oleopass P za klase opterećenja B i D, između poklopca i rasteretne ploče | ARV 625 x 60 ARV 625 x 80 ARV 625 x 100 | 8700.20.00 8700.20.10 8700.20.20 |
|  | Šaht za uzorkovanje od polietilena prečnika 450 mm za ugradnju u zemljište nizvodno od separatora, sa poklopcem za klasu opterećenja D400 | DN 100, with 160 mm gradient DN 100, with 30 mm gradient DN 150, with 160 mm gradient DN 150, with 75 mm gradient | 3300.13.10 3300.13.11 3300.13.20 3300.13.21 |
|  | Element za nadvišenje od polietilena za ugradnju već pomenutih šahtova za uzorkovanje na veću dubinu, povišenje od 100 do 650 mm, moguće je skratiti na svakih 45 mm po naznačenim perforacijama | | 3300.13.00 |
|  | Oprema za uzorkovanje za separatore lakih naftnih derivata kod ugradnje u zemljište Oprema za uzorkovanje se sastoji od ručne pumpe, usisne spojnice, creva za povezivanje i vijčane veze Moguće je koristiti za ugradnju ulivne cevi na maksimalno T=3000 mm | | 8800.00.10 |
|  | Alarmni uređaj za separatore lakih naftnih derivata, omogućuje kombinovano praćenje količine ulja, taloga i nivoa tečnosti električni priključak: 230 V/50-60 Hz, IP 67, povezivanje kablom: 5 m | ulje, talog i nivo tečnosti ulje i nivo tečnosti ulje nivo tečnosti talog produžetak kabla: 3 kabla, 1 m 2 kabla, 1 m 1 kabla, 1 m | 6751.65.00 6751.65.01 6751.65.02 6751.65.03 6751.65.04 6752.00.00 6752.00.01 6752.00.02 |
|  | Zaptivni prsten za prključenje ventilacije | | 0150.34.32 |

**ACO
niskogradnja**



**ACO
visokogradnja**



**ACO
samogradnja**



**ACO
tehnika za objekte**



ACO. The future of drainage.



**ACO
gradjevinski elementi d.o.o.**

Mala pruga 39a
11283 Beograd 135
Srbija

Tel: +381 11 377 77 91

Tel: +381 11 375 08 57

Fax: +381 11 375 76 18

E-mail: aco@aco.rs

www.aco.rs

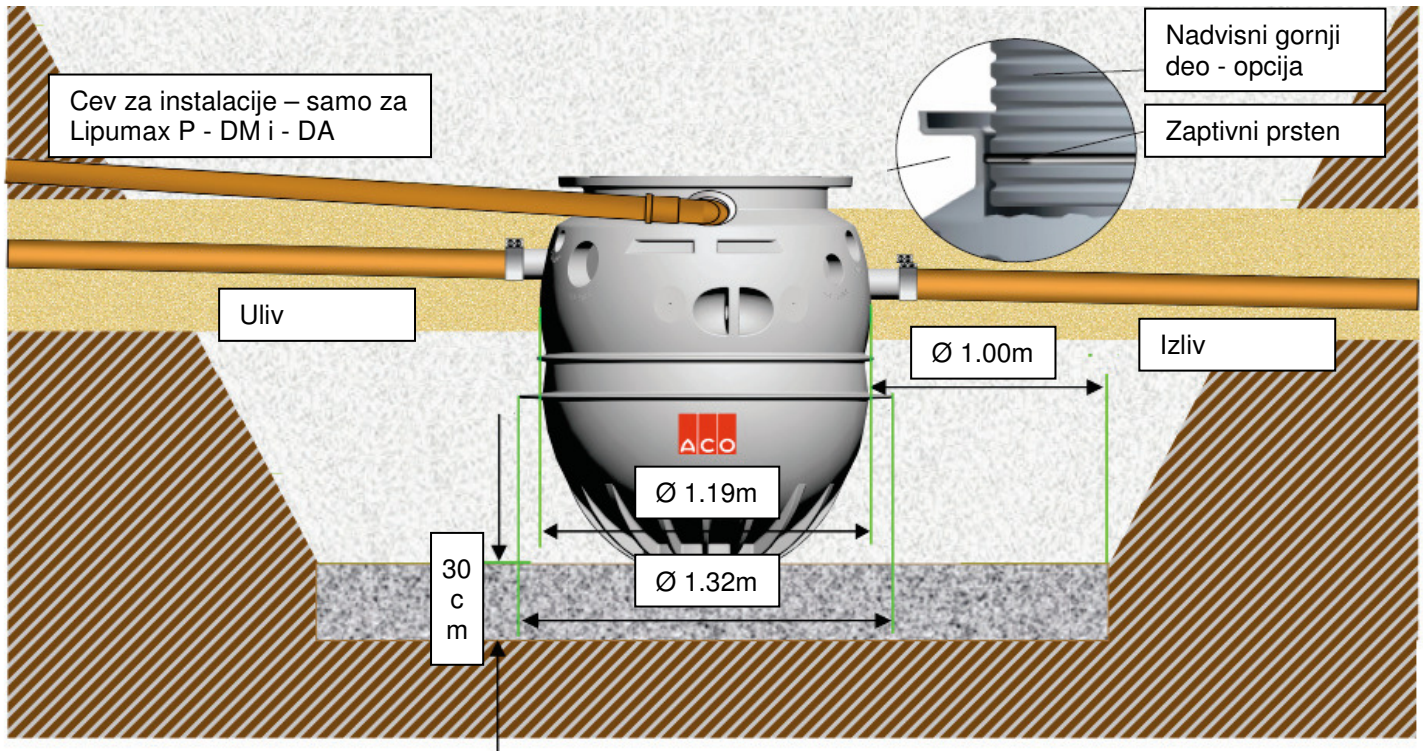
ACO-04/12

UPUTSTVO ZA UGRADNJU

Lipumax P/ Oleopator P/ Oleopass P separatori za ugradnju u zemlju

Ovo uputstvo za ugradnju sadrži važne informacije!

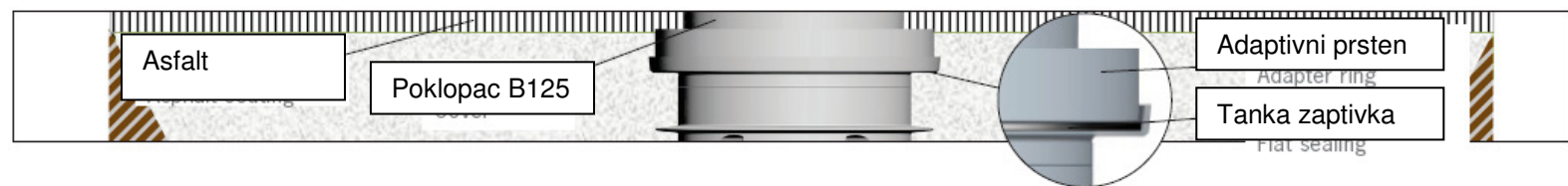
Mora biti isporučeno kupcu (korisniku) zajedno sa uređajem i potrebno ga je čuvati na sigurnom mestu.



Pešačka zona A15 – trotoari, pešačke zone i slične površine



Kolski saobraćaj B125 – parkinzi



Teški kolski saobraćaj D400 – težak kamionski saobraćaj



Iskopavanje građevinske jame

Za ACO separatore masti ili separatore lakih naftnih derivata, građevinska jama treba da bude dubine do maksimalno 3.6m + 30cm za podlogu za apsorbovanje vibracija. Bočne ivice jame treba da budu pod nagibom manjim od 45° ukoliko je tlo rastresito i manje od 60° ako je tlo kompaktno. Što je nagib strmiji to mora biti prikladno i profesionalno osiguran oblaganjem stranica jame ili drugim sigurnosnim merama.

Temeljenje

Temeljenje treba sprovesti na zemljištu koje nije za izgradnju (pesak i fini šljunak). Ispuna treba da ima debljinu od otprilike 30cm i mora imati zbijenost po Proctoru od 97%.

Ugradnja

- Postaviti separator vertikalno i horizontalno
- Poravnati ulivno/izlivne cevi po osama u skladu sa cevovodom
- Posebnu pažnju obratiti na smer protoka i nagib
- Povezati cevi – uliv/izliv
- Postaviti i proveriti vezu ulivni/izlivne cevi u skladu sa SRPS EN 1610:2006

Veze cevovoda

Obratiti pažnju da je odvodna cev bez opasnosti od povratnog toka prema DIN 1986 deo 1 Temeljenje i bušenje cevi prema SRPS EN 1610:2006
Pratiti stanje zaštite od korozije ako je potrebno. Projektovano prema DIN 30672 deo1.

Ispunavanje građevinske jame

Ispuna građevinske jame mora biti sprovedena u krugu od 1m oko tela separatora sa nekoherentnim materijalom. Ispuniti jamu sa šljunkom koji ima u sebi peska, u jednakim slojevima maksimalne debljine od 30cm, i nabijati sa lakim uređajem za nabijanje do Dpr od 97%. Postupak ugradnje ne sme dovesti do bilo kakvih deformacija, oštećenja ili opterećenja na sam separator.

Ispunjavanje donjeg dela jame – gde je dno tela separatora kao i okoline horizontalnih rebara pa i gornjeg nosača poklopca, mora biti garantovano.

Ploča za raspodelu opterećenja

Ploču za raspodelu opterećenja postaviti na kompaktno nekoherentno tlo. Ugraditi poklopac u centar. Naneti završni sloj (recimo asfalt) iznad ploče za raspodelu opterećenja što će omogućiti raspodelu opterećenja pod uglom od 45°. Ako sloj asfalta pređe 100mm, poklopac se može povisiti sa standardnim nadvisnim prstenovima postavljanjem između ploče i poklopca.

Ukoliko ploča za raspodelu opterećenja mora biti obezbeđena lokalno (na licu mesta) mora se uzeti u obzir sledeći način izrade:

Ploča za raspodelu opterećenja Ø1550/850x200

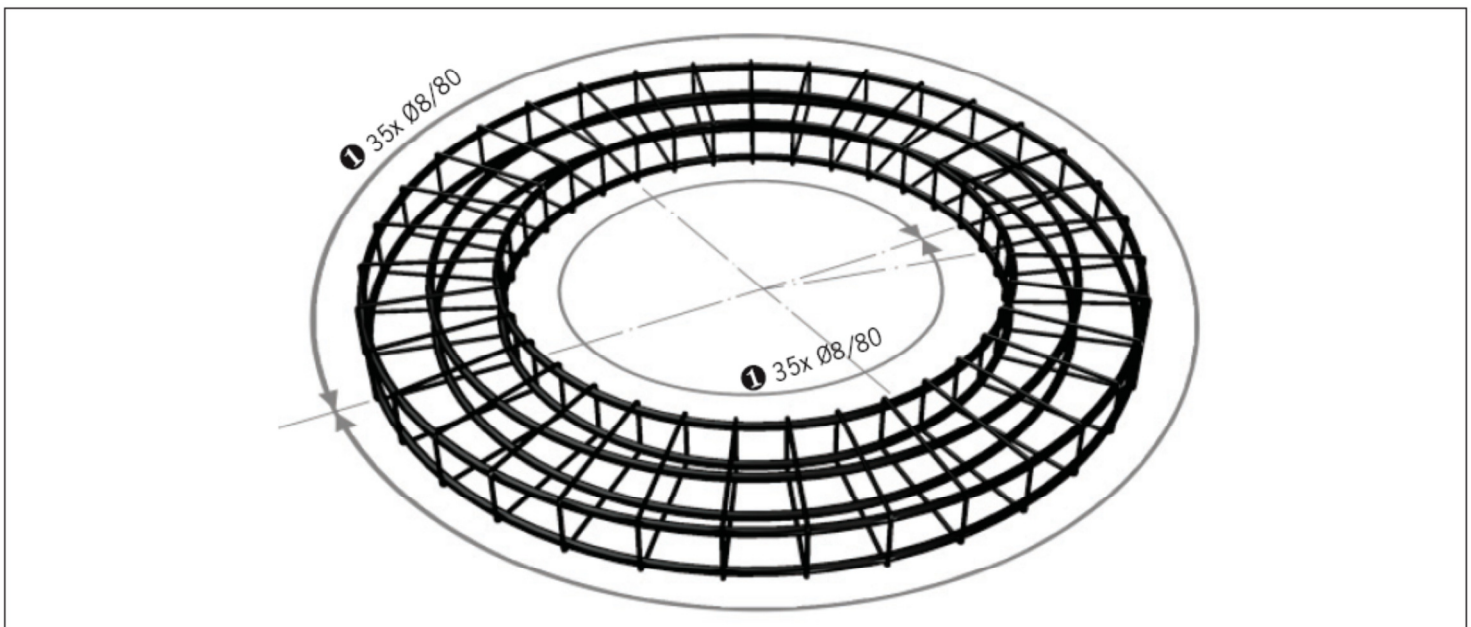
Izloženost: SLW 60 (klasa opterećenja 3 do 60t) prema DIN 1072

Marka betona: MB45

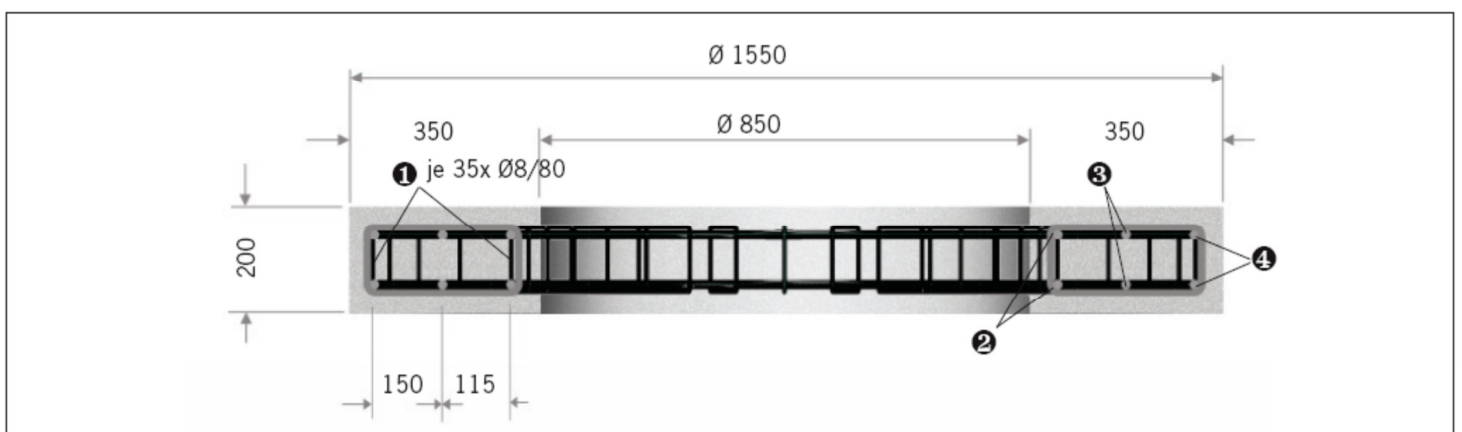
Armature: RA 500/550 (A)

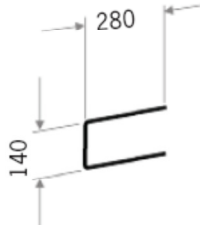

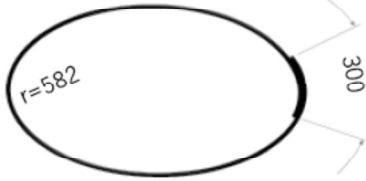

Izloženost betona: XC2 (vlažna, retko suva okolina), XF2 (umerena zasićenost vodom sa solima za odmrzavanje), XA2 (umereno hemijsko delovanje)

Plan armature:

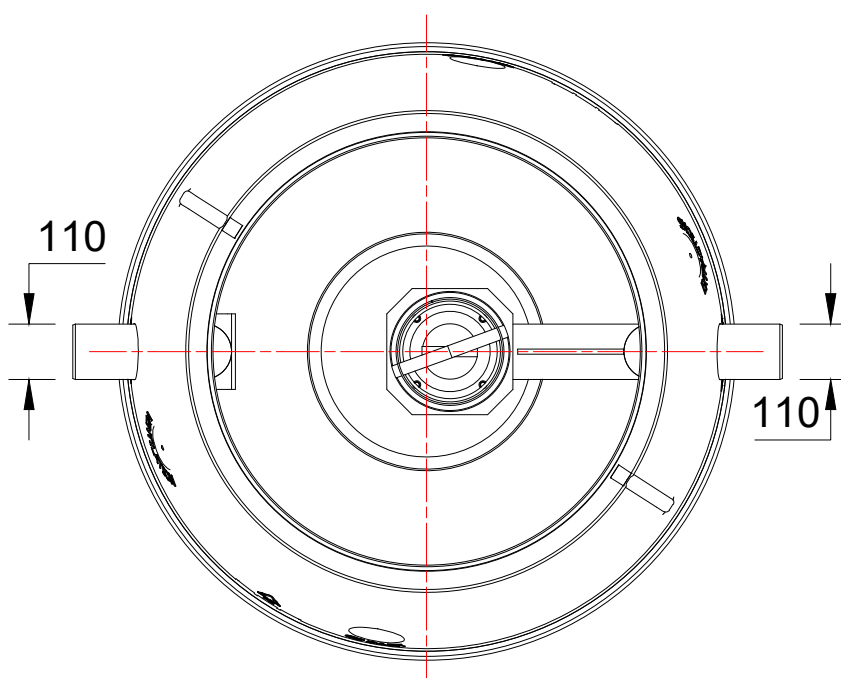
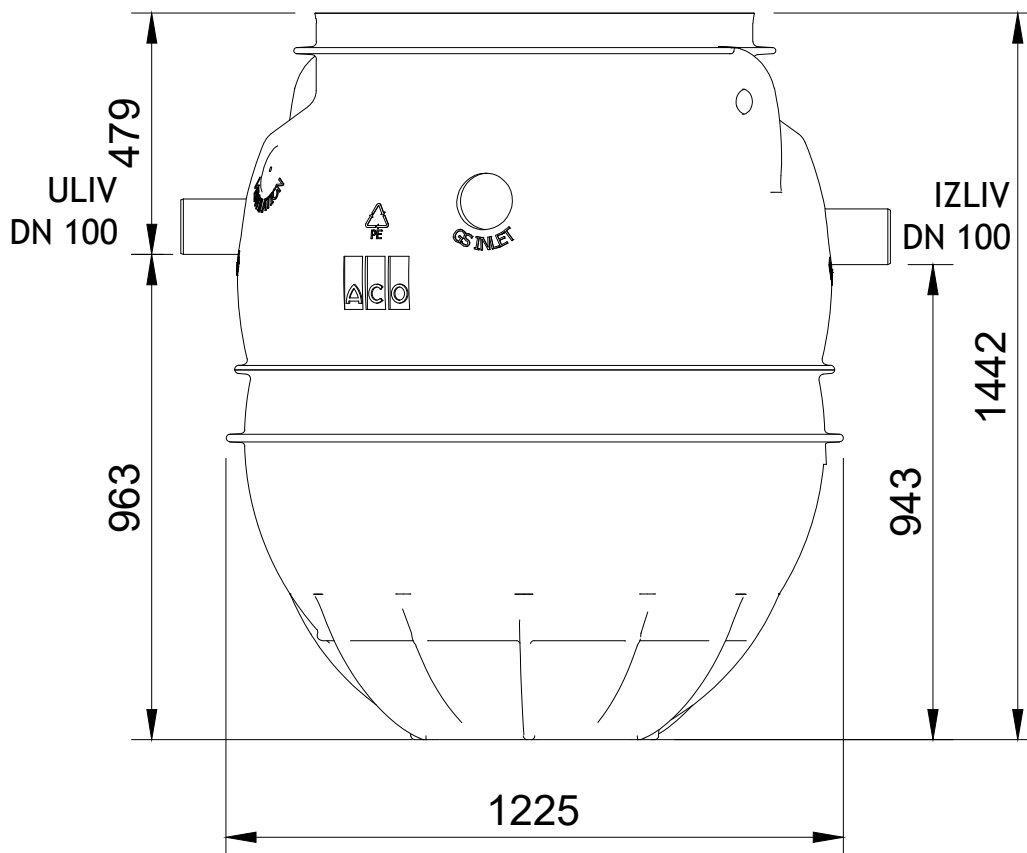


Poprečni presek:



| Red. Br. | Kom | Ø | Dužina (m) | Ukup.dužina (m) | d_{Br}/d_s | Crtež sa dimenzijama <small>(mm) Definition as per DIN 102/DIN 1013</small> |
|---|-----|---|---------------|-----------------|--------------|---|
| 1 | 70 | 8 | 0,70/ 0.70 | 49,0/ 49.0 | 4 |  |
| 2 | 2 | 8 | 3,23/ 3.23 | 6,46/ 6.46 | |  |
| 3 | 2 | 8 | 3,95/ 3.95 | 7,90/ 7.90 | |  |
| 4 | 2 | 8 | 4,90/ 4.90 | 9,80/ 9.80 | |  |
| Ukup.dužina armature 73.16(m), ukupna masa 28.9kg | | | | | | |

ORJENTACIONE VISINE PRILIKOM MONTAŽE:
(sve mere prekontrolisati pre montaže)



ACO Građevinski elementi d.o.o.

III Industrijska zona bb, tel: +381 22 811 580
22134 Krmješevci fax: +381 22 811 590
www.aco.rs e-mail: aco@aco.rs

šifra artikla: 3903.42.00

razmera: R 1:15

NAZIV:

ACO OLEOPATOR P-X NS3 ST300

PRILOG VI

GRANIČNE VRIJEDNOSTI EMISIJA OTPADNIH VODA

1. Granične vrijednosti emisija zagađujućih supstanci u otpadnim vodama

Granične vrijednosti emisija zagađujućih supstanci u otpadnim vodama date su tabeli 1 ovog priloga.

Tabela 1: GRANIČNE VRIJEDNOSTI EMISIJA ZAGAĐUJUĆIH SUPSTANCI U OTPADNIM VODAMA

| PARAMETRI | ZABRANA ISPUŠTANJA U PODZEMNE VODE | IZRAŽENI KAO | JEDINICA | POVRŠINSKE VODE | JAVNA KANALIZACIJA |
|--|------------------------------------|--------------------|--------------------|-----------------|--------------------|
| 1 | 2 | 3 | 4 | 5 | 6 |
| FIZIČKO-HEMIJSKI PARAMETRI | | | | | |
| 1. pH vrijednost | | | | 6,5 – 9,0 | 6,5 – 9,5 |
| 2. Temperatura | | | °C | 30 | 40 |
| 3. ΔT_R ne više od | | | °C | 5 | - |
| 3.1. ΔT_P ne više od | | | °C | 3 (a) 1,5 (b) | - |
| 4. Boja | | | | bez | - |
| 5. Miris | | | | bez | - |
| 6. Taložne materije | | | ml/lh | 0,5 | 10 |
| 7. Ukupne suspendovane materije | | | mg/l | 35 / 60 (c) | 500 |
| EKOTOKSIKOLOŠKI PARAMETRI | | | | | |
| 8. Toksičnost na dafnije | | LID _D * | Faktor razrjeđenja | 2 | - |
| 9. Toksičnost na svjetleće bakterije | | LID _L * | Faktor razrjeđenja | 3 | - |
| ORGANSKI PARAMETRI | | | | | |
| 10. BPK ₅ | | O ₂ | mg/l | 25 | 500 |
| 11. HPK | | O ₂ | mg/l | 125 | 700 |
| 12. Ukupni organski ugljenik (TOC) | | C | mg/l | 30 | - |
| 13. Teškoisparljive lipofilne materije (ukupna ulja i masti) (d) | | | mg/l | 20 | 100 |
| 14. Ukupni ugljovodoni (e) | N | | mg/l | 10 | 30 |
| 15. Lakoisparljivi aromatični ugljovodoni (BTX) (f) | N | | mg/l | 0,1 | 1,0 |
| 15.1. Benzen | N | | mg/l | 0,1 | 1,0 |
| 16. Trihlorbenzeni | N | | mg/l | 0,04 | 0,04 |
| 17. Polihlorovani bifenili (PCB) (g) | N | | mg/l | 0,001 | 0,001 |
| 18. Adsorbujući organski halogeni (AOX) | | Cl | mg/l | 0,5 | 0,5 |
| 19. Lakoisparljivi hlorovani ugljovodoni (h) | N | Cl | mg/l | 0,1 | 1,0 |
| 19.1. Tetrahlorometan | N | | mg/l | 0,1 | 0,1 |
| 19.2. Trihlorometan | N | | mg/l | 0,1 | 0,1 |
| 19.3. 1,2 – dihloretan | N | | mg/l | 0,1 | 0,1 |
| 19.4. 1,1 – dihloretan | N | | mg/l | 0,1 | 0,1 |
| 19.5. Trihloreten | N | | mg/l | 0,1 | 0,1 |
| 19.6. Tetrahloretilen | N | | mg/l | 0,1 | 0,1 |
| 19.7. Heksahloro - 1,3-butadien (HCBd) | N | | mg/l | 0,01 | 0,01 |
| 19.8. Dihlorometan | N | | mg/l | 0,1 | 0,1 |

| | | | | | |
|---|---|-----------------------|------|---------|---------|
| 20. Fenoli | | | mg/l | 0,1 | 10,00 |
| 21. Deterdženti, anjonski | | | mg/l | 1 | 10,00 |
| 22. Deterdženti, nejonski | | | mg/l | 1 | 10,00 |
| 23. Deterdženti, katjonski | | | mg/l | 0,2 | 2,0 |
| 24. Organohlorovani pesticidi | | | | | |
| 24.1. Heksahlorbenzen (HCB) | N | | mg/l | 0,001 | 0,001 |
| 24.2. Lindan | N | | mg/l | 0,01 | 0,01 |
| 24.3. Endosulfan | N | | mg/l | 0,0005 | 0,0005 |
| 24.4. Aldrin | N | | mg/l | 0,001 | 0,001 |
| 24.5. Dieldrin | N | | mg/l | 0,001 | 0,001 |
| 24.6. Endrin | N | | mg/l | 0,001 | 0,001 |
| 24.7. Izodrin | N | | mg/l | 0,001 | 0,001 |
| 24.8. Pentahlorbenzen | N | | mg/l | 0,0007 | 0,0007 |
| 24.9. Ukupni DDT (i) | N | | mg/l | 0,0025 | 0,0025 |
| 24.10. Para-para DDT | N | | mg/l | 0,001 | 0,001 |
| 25. Triazinski pesticidi i metaboliti | | | | | |
| 25.1. Alahlor | N | | mg/l | 0,03 | 0,03 |
| 25.2. Atrazin | N | | mg/l | 0,06 | 0,06 |
| 25.3. Simazin | N | | mg/l | 0,1 | 0,1 |
| 26. Organofosforni pesticidi | | | | | |
| 26.1. Hlorfenvinfos | N | | mg/l | 0,01 | 0,01 |
| 26.2. Hlorpirifos | N | | mg/l | 0,003 | 0,003 |
| 27. Pesticidi fenilurea, bromacil, metribuzin | | | | | |
| 27.1. Izoproturon | N | | mg/l | 0,03 | 0,03 |
| 27.2. Diuron | N | | mg/l | 0,02 | 0,02 |
| 28. Drugi pesticidi | | | | | |
| 28.1. Pentahlorofenol (PCP) | N | | mg/l | 0,04 | 0,04 |
| 29. Organokalajna jedinjenja | | | | | |
| 29.1. Tributilkalajna jedinjenja | N | TBT _{kation} | mg/l | 0,00002 | 0,00002 |
| 30. Policiklični aromatični ugljovodonici (PAH) | | | | | |
| 30.1. Antracen | N | | mg/l | 0,01 | 0,01 |
| 30.2. Naftalen | N | | mg/l | 0,01 | 0,01 |
| 30.3. Fluoranten | N | | mg/l | 0,01 | 0,01 |
| 30.4. Benzo(a)piren | N | | mg/l | 0,05 | 0,05 |
| 30.5. Benzo(b)fluoranten | N | | mg/l | 0,003 | 0,003 |
| 30.6. Benzo(k)fluoranten | N | | mg/l | 0,003 | 0,003 |
| 30.7. Benzo(g,h,i)perilen | N | | mg/l | 0,0002 | 0,0002 |
| 30.8. Indeno(1,2,3-cd)piren | N | | mg/l | 0,0002 | 0,0002 |
| 31. Druga organska jedinjenja | | | | | |
| 31.1. Hloroalkani C10-C13 | N | | mg/l | 0,04 | 0,04 |
| 31.2. Nonilfenol i nonilfenol etoksilati | N | | mg/l | 0,03 | 0,03 |
| 31.3. di(2-etilheksil)ftalat (DEHP) | N | | mg/l | 0,13 | 0,13 |
| 31.4. Oktilfenoli i oktilfenol etoksilati | N | | mg/l | 0,01 | 0,01 |
| 31.5. Pentabromdifeniletri-(PBDE) (j) | N | | mg/l | 0,00005 | 0,00005 |
| NEORGANSKI PARAMETRI | | | | | |
| 32. Aluminijum | | Al | mg/l | 3 | - |
| 33. Arsen | N | As | mg/l | 0,1 | 0,1 |
| 34. Bakar | | Cu | mg/l | 0,5 | 0,5 |
| 35. Barijum | | Ba | mg/l | 5 | 5 |
| 36. Bor | | B | mg/l | 1,0 | 10,0 |
| 37. Cink | | Zn | mg/l | 2 | 2 |
| 38. Kadmijum | N | Cd | mg/l | 0,1 | 0,1 |
| 39. Kobalt | | Co | mg/l | 1 | 1 |

| | | | | | |
|-------------------------|---|-----------------|------|------------------|-----------|
| 40. Kalaj | | Sn | mg/l | 2 | 2 |
| 41. Ukupni hrom | | Cr | mg/l | 0,5 | 0,5 |
| 42. Hrom (VI) | | Cr | mg/l | 0,1 | 0,1 |
| 43. Mangan | | Mn | mg/l | 2 | 4,0 |
| 44. Nikal | N | Ni | mg/l | 0,5 | 0,5 |
| 45. Olovo | N | Pb | mg/l | 0,5 | 0,5 |
| 46. Selen | | Se | mg/l | 0,02 | 0,1 |
| 47. Srebro | | Ag | mg/l | 0,1 | 0,1 |
| 48. Vanadijum | | V | mg/l | 0,05 | 0,1 |
| 49. Gvožđe | | Fe | mg/l | 2 | 10 |
| 50. Živa | N | Hg | mg/l | 0,01 | 0,01 |
| 51. Fluoridi rastvoreni | | F | mg/l | 10,0 | 20,0 |
| 52. Sulfiti | | SO ₃ | mg/l | 1 | 10 |
| 53. Sulfidi rastvoreni | | S | mg/l | 0,1 | 1,0 |
| 54. Sulfati | | SO ₄ | mg/l | 250 | 200 (k) |
| 55. Hloridi | | Cl | mg/l | - | 1 000 (k) |
| 56. Ukupni fosfor | | P | mg/l | 2 / 1 (c) | 10 |
| 57. Hlor slobodni | | Cl | mg/l | 0,2 | 0,5 |
| 58. Hlor ukupni | | Cl | mg/l | 0,5 | 1,0 |
| 59. Ukupni azot | | N | mg/l | 15 / 10 (c) | 50 |
| 60. Amonijačni azot | | N | mg/l | 10 (l) / 6,7 (m) | - |
| 61. Nitriti | | N | mg/l | 1 (l) / 0,7 (m) | 10 |
| 62. Nitrati | | N | mg/l | 2 (l) / 1,3 (m) | - |
| 63. Ukupni cijanidi | N | CN | mg/l | 0,5 | 1,0 |
| 64. Cijanidi slobodni | N | CN | mg/l | 0,1 | 0,1 |

Oznake u tabeli 1 znače:

*LID_D, LID_L - najmanje razrjeđenje otpadne vode koje nema uticaja na test organizme; određuje se najmanje četiri puta godišnje - toksičnost na dafnije određuje se u slučaju kada se otpadne vode ispuštaju u kopnene vode, a toksičnost na svjetleće bakterije u slučaju kada se otpadne vode ispuštaju u priobalne morske vode.

ΔT_R - razlika vrijednosti temperature rashladne vode na ispustu i vrijednosti temperature vode na zahvatu.

ΔT_P - razlika vrijednosti temperature na granici zone miješanja u kopnenim i priobalnim vodama (recipijentu) i vrijednosti temperature vode uzvodno od ispusta.

N - zagađujuća supstanca čije je ispuštanje u podzemne vode zabranjeno.

(a) - dozvoljena granična vrijednost odnosi se na područja ciprinidnih voda i na područja priobalnih voda, i to na granici zone miješanja (max 200 metara) koja se određuje na osnovu rezultata modeliranja pri projektovanju novog postrojenja, a nakon puštanja postrojenja u rad na osnovu mjerenja temperature u zoni miješanja minimalno u razdoblju od 2 godine.

(b) - dozvoljena granična vrijednost odnosi se na područja salmonidnih voda.

(c) - za komunalne otpadne vode u skladu sa Zakonom o upravljanju komunalnim otpadnim vodama, a za industrijske i druge otpadne vode za ispuštanja u osjetljiva područja.

(d) - teškoisparljive lipofilne materije (ukupna ulja i masti) predstavljaju sumu masti i ulja životinjskog i biljnog porijekla, kao i ukupnih ugljovodonika (mineralnih ulja) ekstraktabilnih n-heksanom.

(e) - ukupni ugljovodonici (mineralna ulja) predstavljaju sumu dugolančanih i razgranatih alifatičnih, alicikličnih, aroamtičnih ili alkil-supstituisanih aromatičnih ugljovodonika između C₁₀H₂₂ (n-dekana) i C₄₀H₈₂ (n-tetrakontana).

(f) - lakoisparljivi aromatični ugljovodonici (BTX) predstavljaju sumu benzena, etilbenzena i orto-, meta- i paraksilena.

(g) - polihlorovani bifenili (PCB) predstavljaju sumu 2,4,4'-trihlorobifenil (PCB-28), 2,2',5,5'-tetrahlorobifenil (PCB-52), 2,2',4,5,5'-pentahlorobifenil (PCB-101), 2,2',4,4',5' - heksahlorobifenil (PCB-138), 2,2',4,4',5,5' - heksahlorobifenil (PCB-153), 2,2',3,4,4',5' - heptahlorobifenil (PCB-180), 2,2',3,3',4,4',5,5'-oktahlorobifenil (PCB-194) i 2,3',4,4',5-pentahlorobifenil (PCB-118).

(h) - lakoisparljivi hlorovani ugljovodonici predstavljaju sumu trihlormetana, dihlormetana, tetrahlorometana, 1,2-dihlormetana, trihlormetana i tetrahloretena.

(i) - ukupna količina DDT obuhvata zbir izomera 1,1,1-trihloro-2,2 bis(p-hlorofenil)etan; 1,1,1-trihloro-2 (o-hlorofenil)-2-(p-hlorofenil)etan; 1,1-dihloro-2,2bis(p-hlorofenil)etilen; 1,1-dihloro-2,2 bis(p-hlorofenil)etan.

(j) - pentabromdifeniletri (PBDE) predstavljaju sumu kongerena 28, 47, 99, 100, 153 i 154.

(k) - dozvoljena granična vrijednost odnosi se na betonske kolektorske cijevi.

(l) - za komunalne otpadne vode za aglomeracije između 10 000 i 100 000 ES, a za industrijske i druge otpadne vode za ispuštanja u područja koja nijesu određena kao osjetljiva.

(m) - za komunalne otpadne vode za aglomeracije veće od 100 000 ES, a za za industrijske i druge otpadne vode za ispuštanja u osjetljiva područja.

PRILOG VII



Crna Gora
AGENCIJA ZA ZAŠTITU ŽIVOTNE SREDINE

Broj: 03-UPI-2782/6

Podgorica, 28.08.2025. godine

Agencija za zaštitu životne sredine, na osnovu člana 14 Zakona o procjeni uticaja na životnu sredinu („Službeni list CG“, broj 75/18), u postupku sprovedenom po zahtjevu preduzeća »CARAT D.O.O. - BUDVA« adresa, Mainski put br. 21, Budva (broj 03-UPI-2782/1 od 25.07.2025. godine), za odlučivanje o potrebi izrade Elaborata procjene uticaja na životnu sredinu za Turističko apartmanski blok / 2* na dijelu urbanističke parcele UP 2c-30, koju čine katastarska parcela br. 1968 KO Budva u zahvatu DUP-a »BABIN DO« (»Sl. List CG« - opštinski propisi br. 11/12), Opština Budva u Budvi, te članova 18 i 46 stav 2 Zakona o upravnom postupku („Službeni List Crne Gore“, br.56/14, 20/15, 40/16, 37/17) i člana 40 Uredbe o organizaciji i načinu rada državne uprave ("Službeni list Crne Gore", br. 098/23, 102/23, 113/23, 071/24, 072/24, 090/24, 093/24, 093/24, 104/24, 117/24, 39/25) donosi:

R J E Š E N J E

1 – UTVRĐUJE se da je za odlučivanje o potrebi izrade Elaborata procjene uticaja na životnu sredinu za Turističko apartmanski blok / 2* na dijelu urbanističke parcele UP 2c-30, koju čine katastarska parcela br. 1968 KO Budva u zahvatu DUP-a »BABIN DO« (»Sl. List CG« - opštinski propisi br. 11/12), Opština Budva u Budvi, potrebna izrada Elaborata procjene uticaja na životnu sredinu.

2 – NALAŽE SE preduzeću »CARAT D.O.O. - BUDVA«, da izradi Elaborat procjene uticaja na životnu sredinu za izgradnju objekta Turističko apartmanski blok / 2* na dijelu urbanističke parcele UP 2c-30, koju čine katastarska parcela br. 1968 KO Budva u zahvatu DUP-a »BABIN DO« (»Sl. List CG« - opštinski propisi br. 11/12), Opština Budva u Budvi i isti dostavi Agenciji za zaštitu životne sredine najkasnije u roku od dvije godine od dana prijema rješenja o potrebi procjene uticaja.

O b r a z l o Ź e n j e

»CARAT D.O.O. - BUDVA« obratilo se Agenciji za zaštitu životne sredine, zahtjevom (broj 03-UPI-2782/1 od 25.07.2025. godine), za odlučivanje o potrebi izrade Elaborata procjene uticaja na životnu sredinu za izgradnju objekta Turističko apartmanski blok / 2* na dijelu urbanističke parcele UP 2c-30, koju čine katastarska parcela br. 1968 KO Budva u zahvatu DUP-a »BABIN DO« (»Sl. List CG« - opštinski propisi br. 11/12), Opština Budva u Budvi.

Nakon razmatranja podnijetog zahtjeva i ocjene mogućih uticaja predmetnog projekta u skladu sa Listom II Uredbe o projektima za koje se vrši procjena uticaja na životnu sredinu („Službeni list RCG“, broj 20/07 i „Službeni list CG“, broj 47/13, „Službeni list CG“, broj 52/14 i 37/18) – redni broj 12. Infrastrukturni projekti, tačka (b), Agencija za zaštitu životne sredine je konstatovala da predmetni zahtjev sadrži podatke relevantne za odlučivanje.

Postupajući po zahtjevu nosioca projekta, a shodno odredbama člana 13 Zakona o procjeni uticaja na životnu sredinu („Službeni list RCG“, br.75/18), Agencija za zaštitu životne sredine obavijestila je zainteresovane organe, organizacije i javnost, organizovala javni uvid i obezbijedila dostupnost podataka i dokumentacije nosioca projekta. Uvid u dostavljenu dokumentaciju je omogućen da se obavi

u prostorijama Agencije za zaštitu životne sredine, kancelarija broj 10, kao i Sekretarijatu za urbanizam i održivi razvoj Opštine Budva. Dokumentaciju je bilo moguće preuzeti sa sajta Agencije za zaštitu životne sredine www.epa.org.me.

Shodno odredbama člana 111 i 112 Zakona o upravnom postupku ("Službeni list Crne Gore", broj 56/14, 20/15, 40/16 i 37/17), dana 27.08.2025. godine, Agencija za zaštitu životne sredine, usmeno je obavijestila stranku o:

- Rezultatima ispitnog postupka, i donošenju Rješenja o potrebi izrede Elaborata procjene uticaja zbog mogućih negativnih uticaja projekta na životnu sredinu, i to: na vazduh, na zemljište prilikom izgradnje objekta (curenje ulja, maziva i goriva iz korištene mehanizacije), uticaj na ekosistem, buke od mašina, mogućnost havarijskog zagađenja (različite vrste otpadnog materijala, emisija u vazduhu i drugo), kao i kumulativnog dejstva sa drugim projektima u okruženju.
- Mogućnosti da se pismenim oblikom ili usmeno na zapisnik izjasni o rezultatima ispitnog postupka u roku od tri dana od dana obavještanja odnosno primljenog poziva. Nositelj projekta nije imao primjedbi na rezultate ispitnog postupka.

Razmatranjem predmetnog zahtjeva nosioca projekta i podataka o predmetnoj lokaciji, karakteristikama i mogućim uticajima navedenog projekta na životnu sredinu, Agencija za zaštitu životne sredine utvrdila je potrebu procjene uticaja, iz sledećih razloga:

- Lokacija objekta se nalazi na dijelu urbanističke parcele UP 2c-30, koju čini katastarska parcela br. 1968 KO Budva u zahvatu DUP-a „Babin Do” („Sl. list CG” - opštinski propisi broj 11/12), Opština Budva.
- Tehničkom dokumentacijom je predviđena izgradnja slobodnostojećeg objekta u zoni stanovanja S1 sa mogućnošću izgradnje objekta namjenjelog turizmu - turistički objekat - turistički apartmanski blok / 2*. Kapacitet objekta je 23 apartmanskih jedinica. Podzemne etaže objekta imaju namjenu garažiranja i tehničkih prostorija. Kapacitet garaže je 26 parking mjesta.
- Površina zauzetosti za obračun indeksa zauzetosti parcele je 345,70 m². BRGP objekta je 1.379,74 m². Sa podzemnom etažom BRGP objekta je 2.355,40 m². Namjena podzemnih etaža je garažiranje, tako da se njena površina ne uračunava u ukupnu BRGP za potrebe obračuna indeksa izgrađenosti parcele. Površina izgrađenosti za obračun indeksa izgrađenosti je 1.382,80 m². Indeks zauzetosti parcele je 0,4 (zadato 0,4). Indeks izgrađenosti parcele je 1,59 (zadato 1,60).
- Spratnost objekta je Po(G)+Su(G)+P+2+PE (povučena etaža).
- Na lokaciji nema površinskih vodotokova, a more je od lokacije udaljeno oko 420 m vazdušne linije.

Izradom Elaborata procjene uticaja obezbijediće se neophodni podaci, predvidjeti negativni uticaji projekta na životnu sredinu, utvrditi odgovarajuće mjere zaštite životne sredine i definisati program praćenja uticaja na životnu sredinu u toku izvođenja, funkcionisanja projekta kao i u slučaju havarije.

Imajući u vidu predhodno navedeno, odnosno činjenicu da je odlučeno o potrebi procjene uticaja, to je nosiocu projekta, utvrđena obaveza izrade Elaborata procjene uticaja kao što je odlučeno u tački 2 ovog rješenja.

»CARAT D.O.O. - BUDVA« može, shodno odredbama člana 15 Zakona, podnijeti Agenciji za zaštitu životne sredine zahtjev za određivanje obima i sadržaja Elaborata procjene uticaja na životnu sredinu.

»CARAT D.O.O. - BUDVA«, je dužno, shodno odredbama člana 17 Zakona, podnijeti Agenciji za zaštitu životne sredine zahtjev za davanje saglasnosti na Elaborat procjene uticaja na životnu sredinu u roku od dvije godine od dana prijema rješenja o potrebi procjene uticaja.

Shodno navedenom, Agencija za zaštitu životne sredine je na osnovu sprovedenog postupka odlučivanja o potrebi procjene uticaja po zahtjevu nosioca projekta, odlučila kao u dispozitivu ovog rješenja.

Pravna pouka: Protiv ovog rješenja može se izjaviti žalba Ministarstvu ekologije, održivog razvoja i razvoja sjevera u roku od 15 dana od dana njegovog prijema, a preko ovog organa.

